

**ACT20P-CI-2CO-OLP-S**

**Weidmüller Interface GmbH & Co. KG**  
 Klingenbergstraße 26  
 D-32758 Detmold  
 Germany

www.weidmueller.com

**Simile alla figura**



ACT20P: La soluzione flessibile

- Convertitori e separatori di segnali precisi ad elevata funzionalità
- Manipolazione semplice grazie alle leve di sgancio

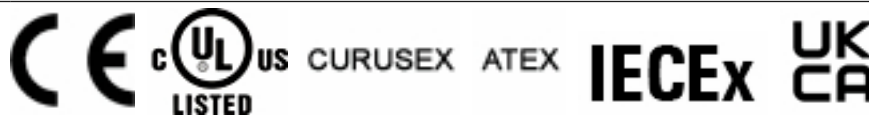
**Dati generali per l'ordinazione**

|             |  |
|-------------|--|
| Versione    | Separatore passivo, Ingresso : 4-20 mA, Uscita : 2 x 4-20 mA, (alimentato con loop di corrente), Moltiplicatore di segnali, alimentato con loop di corrente d'uscita |
| N. d'ordine | <a href="#">7760054122</a>   |
| Tipo        | ACT20P-CI-2CO-OLP-S  |
| GTIN (EAN)  | 6944 169656620   |
| CPZ         | 1 Pieza  |

## Dati tecnici

## Omologazioni

Omologazioni



|                            |                             |
|----------------------------|-----------------------------|
| ROHS                       | Conforme                    |
| UL File Number Search      | <a href="#">Sito web UL</a> |
| N° certificato (cURusEX)   | E338066                     |
| N&deg; Certificato (cULus) | E469563                     |

## Dimensioni e pesi

|                     |          |                      |             |
|---------------------|----------|----------------------|-------------|
| Profondità          | 114 mm   | Profondità (pollici) | 4.4882 inch |
| Posizione verticale | 117.2 mm | Altezza (pollici)    | 4.6142 inch |
| Larghezza           | 12.5 mm  | Larghezza (pollici)  | 0.4921 inch |
| Peso netto          | 105 g    |                      |             |

## Temperature

|                                     |  |                         |                        |
|-------------------------------------|--|-------------------------|------------------------|
| Temperatura di magazzino            | -40 °C...85 °C                             | Temperatura d'esercizio | -20 °C...60 °C         |
| Umidità con temperatura d'esercizio | da 0 a 95 % (senza formazione di condensa) | Umidità                 | 5...95 % senza rugiada |

## Probabilità di guasto

|                       |         |
|-----------------------|---------|
| SIL secondo IEC 61508 | Nessuno |
|-----------------------|---------|

## Conformità ambientale del prodotto

|                                      |                                      |
|--------------------------------------|--------------------------------------|
| Stato conformità RoHS                | Conforme con esenzione               |
| Esenzione RoHS (se applicabile/nota) | 7a, 7cl                              |
| REACH SVHC                           | Lead 7439-92-1                       |
| SCIP                                 | 2f6dd957-421a-46db-a0c2-cf1609156924 |

## Ingresso

|                     |   |  |      |
|---------------------|---|--|------|
| Sensore             | Fonte di corrente, Sensore a 4 fili (con alimentazione propria) | Numero di ingressi                       | 1    |
| Corrente d'ingresso | 4...20mA  | Caduta di tensione, ingresso di corrente | <3 V |

## Uscita

|                  |  |                                 |  |
|------------------|--|---------------------------------|--|
| Numero di uscite | 2  | Corrente di impedenza di carico | RL = (UB-12 V) / 20mA per es. 600 Ω a 24 V |
| Tipo             | passivo, il comando collegato deve essere attivo | Corrente d'uscita               | 4...20 mA, con alimentazione tramite loop  |

## Uscita (analogica)

|                             |   |
|-----------------------------|---|
| Numero di uscite analogiche | 2 |
|-----------------------------|---|

## ACT20P-CI-2CO-OLP-S

Weidmüller Interface GmbH &amp; Co. KG

Klingenbergstraße 26

D-32758 Detmold

Germany

www.weidmueller.com

## Dati tecnici

## Indicazioni generali

|   |   |                             |             |
|---|---|-----------------------------|-------------|
| Precisione                                | <0,1% del valore finale                                       | Grado di protezione         | IP20        |
| Tensione di alimentazione                 | tramite loop di corrente d'uscita, min. 12 V DC/ max. 30 V DC | Tempo di risposta di soglia | ≤ 2 ms      |
| Guida equipaggiata                        | TS 35   | Coefficiente di temperatura | ≤ 100 ppm/K |
| Tipo di inoltro del segnale secondo HART® | invariato   | Potenza assorbita nominale  | 2 VA        |
| Configurazione                            | nessuno dei due   | Altitudine di esercizio     | ≤ 2000 m    |

## Coordinazione di isolamento

|                             |                    |                        |                                    |
|-----------------------------|--------------------|------------------------|------------------------------------|
| Tensione impulsiva massima  | 4 kV (1,2/50 µs)   | Norme EMC              | EN 61326-1                         |
| Classe di sovratensione     | III                | Grado di lordura       | 2                                  |
| Separazione galvanica       | Separatore a 3 vie | Tensione di isolamento | 2 kV (Input /Output), 1 min, 50 Hz |
| Tensione di dimensionamento | 300 V              |                        |                                    |

## Dati per applicazioni Ex (ATEX)

|                 |                        |                       |                 |
|-----------------|------------------------|-----------------------|-----------------|
| identificazione | II 3 G Ex ec IIC T6 Gc | IECEX - Marcatura gas | Ex ec IIC T6 Gc |
|-----------------|------------------------|-----------------------|-----------------|

## Dati di collegamento

|  |                     |   |                     |
|--|---------------------|---|---------------------|
| Tipo di collegamento                   | Collegamento a vite | Coppia di serraggio, min.                           | 0.4 Nm              |
| Coppia di serraggio, max.              | 0.6 Nm              | Campo di serraggio, collegamento di dimensionamento | 2.5 mm <sup>2</sup> |
| Campo di sezioni, min.                 | 0.5 mm <sup>2</sup> | Campo di sezioni, max.                              | 2.5 mm <sup>2</sup> |
| Sezione di collegamento cavo AWG, min. | AWG 26              | Sezione di collegamento cavo AWG, max.              | AWG 12              |

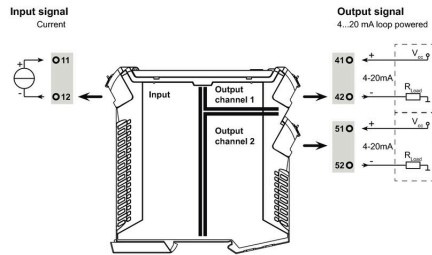
## Descrizione articolo

|                          |   |
|--------------------------|---|
| Descrizione del prodotto | Il separatore passivo fisso ACT20P-CI-2CO-OLP-S isola i segnali sorgente di corrente analogica standard. Un segnale di corrente analogico di corrente in entrata viene trasformato in maniera lineare e raddoppiato in due segnali di corrente di uscita separati tra loro galvanicamente. Il dispositivo è alimentato attraverso il loop di corrente di uscita.<br>Caratteristiche<br>• Separazione galvanica a 3 vie tra ingresso, uscita 1 e uscita 2. |
|--------------------------|---|

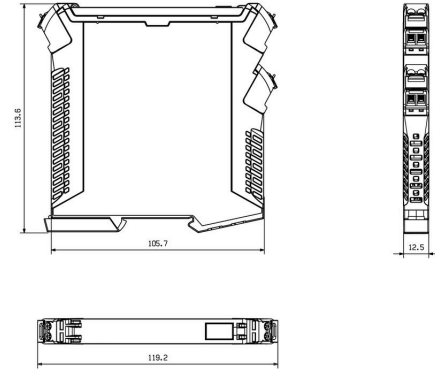
## Classificazioni

|             |             |             |             |
|-------------|-------------|-------------|-------------|
| ETIM 8.0    | EC002653    | ETIM 9.0    | EC002653    |
| ETIM 10.0   | EC002653    | ECLASS 14.0 | 27-21-01-20 |
| ECLASS 15.0 | 27-21-01-20 |             |             |

**Connection diagram**



**Disegno quotato**



## ACT20P-CI-2CO-OLP-S

Weidmüller Interface GmbH &amp; Co. KG

Klingenbergstraße 26

D-32758 Detmold

Germany

## Accessori

www.weidmueller.com

## neutra



ESG è il marcatore di comprovata qualità in formato MultiCard, utilizzabile su molti apparecchi conosciuti. Il risultato consiste in una siglatura per dispositivi d'alta qualità, con un aspetto nitido.

Sono disponibili diverse tipologie per dispositivi di vari produttori, come Siemens, ABB, Beckhoff e altri.

Riepilogo dei vantaggi:

- Marcatori per impiego universale, marcatori autoadesivi o ad innesto, a seconda del tipo
- Per apparecchiature allineate, ad esempio gli interruttori automatici, sono disponibili marcatori ESG da bloccare sulle guide portacartellini
- Stampa personalizzata in qualità laser secondo le indicazioni

Per simboli speciali: Si prega di inviarci un file del nostro software di siglatura M-Print PRO o M-Print PRO Online (senza installazione) per le vostre specifiche di siglatura.

## Dati generali per l'ordinazione

|             |                            |   |  |
|-------------|----------------------------|---|--|
| Tipo        | ESG 8/13.5/43.3 SAI AU     | Versione  |  |
| N. d'ordine | <a href="#">1912130000</a> | ESG, Siglatura di apparecchi x 13.5 mm, PA 66, Colori: trasparente, |  |
| GTIN (EAN)  | 4032248541164              | innestabile   |  |
| CPZ         | 5 ST                       |   |  |
| Tipo        | ESG 6.6/11 BHZ 5.00/02     | Versione  |  |
| N. d'ordine | <a href="#">1082490000</a> | ESG, Siglatura di apparecchi x 11 mm, PA 66, Colori: bianco,        |  |
| GTIN (EAN)  | 4032248845330              | innestabile   |  |
| CPZ         | 200 ST                     |   |  |