

**ACT20P-VI1-CO-OLP-S**

**Weidmüller Interface GmbH & Co. KG**  
 Klingenbergstraße 26  
 D-32758 Detmold  
 Germany

www.weidmueller.com

**Simile alla figura**



Il sezionatore passivo separa i segnali di corrente analogici standard. Un segnale di corrente d'ingresso analogico viene trasformato in un segnale di corrente d'uscita lineare e separato galvanicamente.

**Dati generali per l'ordinazione**

Versione	Separatore passivo, Ingresso : 0-5 V, Uscita : 4-20 mA, (alimentato con loop di corrente), Convertitori di segnali con separazione, alimentato con loop di corrente d'uscita
N. d'ordine	<a href="#">7760054120</a>
Tipo	ACT20P-VI1-CO-OLP-S
GTIN (EAN)	6944 169656606
CPZ	1 Pieza

## Dati tecnici

## Omologazioni

Omologazioni



ROHS	Conforme
UL File Number Search	<a href="#">Sito web UL</a>
N° certificato (cURusEX)	E338066
N&deg; Certificato (cULus)	E469563

## Dimensioni e pesi

Profondità	114 mm	Profondità (pollici)	4.4882 inch
Posizione verticale	117.2 mm	Altezza (pollici)	4.6142 inch
Larghezza	12.5 mm	Larghezza (pollici)	0.4921 inch
Peso netto	100 g		

## Temperature

Temperatura di magazzino	-40 °C...85 °C	Temperatura d'esercizio	-20 °C...60 °C
Umidità	5...95 % senza rugiada		

## Probabilità di guasto

SIL secondo IEC 61508	Nessuno
-----------------------	---------

## Conformità ambientale del prodotto

Stato conformità RoHS	Conforme con esenzione
Esenzione RoHS (se applicabile/nota)	7a, 7cl
REACH SVHC	Lead 7439-92-1
SCIP	2f6dd957-421a-46db-a0c2-cf1609156924

## Ingresso

Sensore	Fonte di tensione	Numero di ingressi	1
Tensione d'ingresso	0...5 V DC	Resistenza d'ingresso tensione	≥ 300 kΩ

## Uscita

Numero di uscite	1	Corrente di impedenza di carico	≤ 600 Ω
Tipo	passivo, il comando collegato deve essere attivo	Corrente d'uscita	4...20 mA, con alimentazione tramite loop

## Indicazioni generali

Precisione	<0,1% del valore finale	Grado di protezione	IP20
Tensione di alimentazione	tramite loop di corrente d'uscita, min. 12 V DC/ max. 30 V DC	Tempo di risposta di soglia	≤ 1 ms
Guida equipaggiata	TS 35	Coefficiente di temperatura	≤ 100 ppm/K
Potenza assorbita nominale	2 VA	Configurazione	nessuno dei due
Altitudine di esercizio	≤ 2000 m	Potenza assorbita, tip.	2 W

## ACT20P-VI1-CO-OLP-S

Weidmüller Interface GmbH &amp; Co. KG

Klingenbergstraße 26

D-32758 Detmold

Germany

www.weidmueller.com

## Dati tecnici

## Coordinazione di isolamento

Tensione impulsiva massima	4 kV (1,2/50 µs)	Norme EMC	EN 61326-1
Tensione di prova	0.3 kV	Classe di sovratensione	III
Grado di lordura	2	Separazione galvanica	Separatore a 2 vie
Tensione di isolamento	2 kV (Input /Output), 1 min, 50 Hz	Tensione di dimensionamento	300 V

## Dati per applicazioni Ex (ATEX)

identificazione	II 3 G Ex ec IIC T6 Gc	IECEx - Marcatura gas	Ex ec IIC T6 Gc
-----------------	------------------------	-----------------------	-----------------

## Dati di collegamento

Tipo di collegamento	Collegamento a vite	Coppia di serraggio, min.	0.4 Nm
Coppia di serraggio, max.	0.6 Nm	Campo di serraggio, collegamento di dimensionamento	2.5 mm <sup>2</sup>
Campo di sezioni, min.	0.5 mm <sup>2</sup>	Campo di sezioni, max.	2.5 mm <sup>2</sup>
Sezione di collegamento cavo AWG, min.	AWG 26	Sezione di collegamento cavo AWG, max.	AWG 12

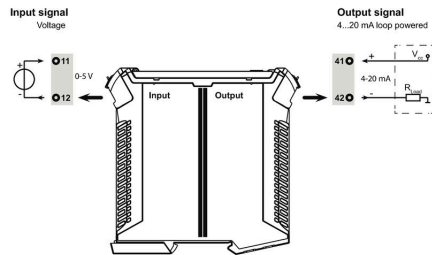
## Descrizione articolo

Descrizione del prodotto	<p>Il separatore passivo fisso a un canale ACT20P-VIX-CO-OLP-S isola e converte i segnali analogici standard. Un segnale di tensione d'ingresso analogica viene convertito linearmente in un segnale di corrente d'uscita analogica e separato galvanicamente. Il dispositivo è alimentato attraverso il loop di corrente di uscita.</p> <p>Caratteristiche</p> <ul style="list-style-type: none"> <li>• Separazione galvanica a 2 vie tra ingresso e uscita.</li> </ul>
--------------------------	--

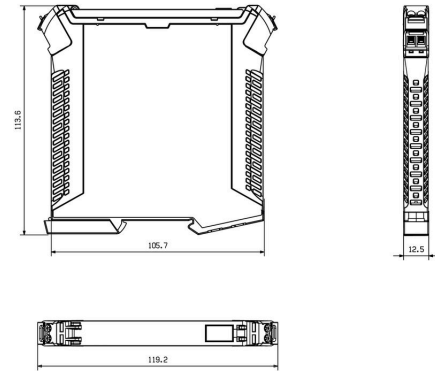
## Classificazioni

ETIM 8.0	EC002653	ETIM 9.0	EC002653
ETIM 10.0	EC002653	ECLASS 14.0	27-21-01-20
ECLASS 15.0	27-21-01-20		

Connection diagram



Disegno quotato



## neutra



ESG è il marcatore di comprovata qualità in formato MultiCard, utilizzabile su molti apparecchi conosciuti. Il risultato consiste in una siglatura per dispositivi d'alta qualità, con un aspetto nitido.

Sono disponibili diverse tipologie per dispositivi di vari produttori, come Siemens, ABB, Beckhoff e altri.

Riepilogo dei vantaggi:

- Marcatori per impiego universale, marcatori autoadesivi o ad innesto, a seconda del tipo
- Per apparecchiature allineate, ad esempio gli interruttori automatici, sono disponibili marcatori ESG da bloccare sulle guide portacartellini
- Stampa personalizzata in qualità laser secondo le indicazioni

Per simboli speciali: Si prega di inviarci un file del nostro software di siglatura M-Print PRO o M-Print PRO Online (senza installazione) per le vostre specifiche di siglatura.

## Dati generali per l'ordinazione

Tipo	ESG 8/13.5/43.3 SAI AU	Versione	
N. d'ordine	<a href="#">1912130000</a>	ESG, Siglatura di apparecchi x 13.5 mm, PA 66, Colori: trasparente,	
GTIN (EAN)	4032248541164	innestabile	
CPZ	5 ST		
Tipo	ESG 6.6/11 BHZ 5.00/02	Versione	
N. d'ordine	<a href="#">1082490000</a>	ESG, Siglatura di apparecchi x 11 mm, PA 66, Colori: bianco,	
GTIN (EAN)	4032248845330	innestabile	
CPZ	200 ST		