

## EM220-RTU-4DI2DO-GW

Weidmüller Interface GmbH &amp; Co. KG

Klingenbergstraße 26

D-32758 Detmold

Germany

www.weidmueller.com



Funzioni centrali di acquisizione di dati energetici  
I dispositivi BasicLine misurano le caratteristiche di potenza dei carichi monofase o trifase.  
A tal fine sono forniti valori di base per rendere trasparente la domanda di energia di un sistema.  
I valori essenziali sono esposti direttamente sull'unità e comunicati tramite una rete.  
I nostri dispositivi possono essere montati su guide superiori o sul quadro elettrico anteriore.  
Concentrandosi sulle funzioni principali, i dispositivi BasicLine vantano un ottimo rapporto costi-benefici.

### Dati generali per l'ordinazione

Versione	Power measurement/display for 1-, 3-phase mains, use of CT, pulse output,, digital input/output,, Modbus RTU, Modbus TCP/IP, Gateway
N. d'ordine	<a href="#">7760051006</a>
Tipo	EM220-RTU-4DI2DO-GW
GTIN (EAN)	6944169818226
CPZ	1 Pieza

## EM220-RTU-4DI2DO-GW

Weidmüller Interface GmbH & Co. KG  
Klingenbergstraße 26  
D-32758 Detmold  
Germany

www.weidmueller.com

## Dati tecnici

## Omologazioni

Omologazioni



ROHS Conforme

## Dimensioni e pesi

Profondità	74 mm	Profondità (pollici)	2.9134 inch
Posizione verticale	96 mm	Altezza (pollici)	3.7795 inch
Larghezza	96 mm	Larghezza (pollici)	3.7795 inch
Peso netto	380 g		

## Temperature

Temperatura di magazzino	-40 °C...70 °C	Temperatura d'esercizio	-25 °C...55 °C
Umidità	0...90 % (senza rugiada)		

## Conformità ambientale del prodotto

Stato conformità RoHS	Conforme con esenzione
Esenzione RoHS (se applicabile/nota)	7a, 7cl
REACH SVHC	Lead 7439-92-1
SCIP	90d4d0d0-bf40-4da4-b1ec-9cc14a358c13

## Misurazione della tensione in entrata

Rete a bassa tensione	1 phase 2 wire (L + N), 1 phase 2 wire (L1 + L2), 3 phase 3 wire (L1 + L2 + L3), 3 phase 4 wire (L1 + L2 + L3 + N)	Tipo di tensione	AC
Campo di frequenze, max.	65 Hz	Campo di frequenze, min.	45 Hz
Misurazione della precisione della tensione	0.5 %	Sistema a tre conduttori	Sì
Quadranti	4	Campo di misura, tensione L-L, AC	50...600 V
Campo di misura, tensione L-N, AC	50...345 V	Sistema a 4 conduttori	Sì

## Misurazione ingresso corrente

Materiale base della custodia	Plastica	Corrente nominale	via convertitore di corrente 1A/5A
Canali di misura della corrente	3	Misurazione della precisione della corrente	0.5 %
Corrente max.	5000 A		

## Comunicazione

Parità	nessuno dei due, pari, dispari	Bit di stop	1, 2
Interfaccia	RS485, Ethernet	Protocollo	Modbus RTU, Modbus/TCP (Port 502), Modbus-Gateway

## EM220-RTU-4DI2DO-GW

Weidmüller Interface GmbH &amp; Co. KG

Klingenbergstraße 26

D-32758 Detmold

Germany

www.weidmueller.com

## Dati tecnici

## Dati tecnici

Valore di visualizzazione	Tensione, Valore di misura della corrente, Potenza apparente, Potenza reattiva, Fattore di potenza, Frequenza, Domanda di energia elettrica attiva da importare/esportare, Import/export totale energia attiva, Importazione/esportazione di energia reattiva totale, Fabbisogno energetico totale del sistema	Versione	Misurazione/visualizzazione di potenza per una rete a 1 e a 3 fasi, Uso di CT, Uscita impulso,, Input/output digitale, Modbus RTU, Modbus TCP/IP, Gateway
Tipo di montaggio	Montaggio pannello anteriore	Grado di protezione	Pannello anteriore: IP51, IP20
Grado di lordura	2	Corrente nominale	via convertitore di corrente 1A/5A
Fattore di potenza ingresso	± 0.01	Corrente max.	5000 A
Indicatore di controllo (Monitor)	LCD	Campo di misura, tensione L-N, AC	50...345 V
Campo di misura, tensione L-L, AC	50...600 V	Classe di sovratensione	III
Tensione di alimentazione	75...270 V AC, 100...380 V DC	Sistema a tre conduttori	Sì
Sistema a 4 conduttori	Sì	Quadranti	4
Frequenza di campionamento 50/60 Hz	14.4 kHz	Risultato della misura per secondo	1 s
Canali di misura della corrente	3	Misurazione della precisione della tensione	0.5 %
Misurazione della precisione della corrente	0.5 %	Precisione di misura per energia attiva (kWh, .../5 A)	Classe 0.5S (IEC 62053-22), Classe 0,5 (IEC 61557-12)

## Ingressi/Uscite

Tipo d'ingresso	3 fasi AC (3P, 3P +N), Lato secondario di un convertitore di corrente 0-1 A o 0-5 A	Uscita digitale configurabile	Sì
Ingressi digitali	4	Uscite digitali	2
Ingresso temperatura	No		

## Registrazione dati di misurazione

Aggiorna registro di intervallo	1 s	Software	Strumenti di configurazione EM
---------------------------------	-----	----------	--------------------------------

## Coordinazione di isolamento

Classe di sovratensione	III	Grado di lordura	2
-------------------------	-----	------------------	---

## Dati di collegamento

Lunghezza di spellatura	8 mm	Tipo di collegamento	Collegamento a vite
Sezione di collegamento cavo, rigido, min.	0.5 mm <sup>2</sup>	Sezione di collegamento cavo, rigido, max.	2.5 mm <sup>2</sup>
Sezione di collegamento cavo, flessibile, min.	0.5 mm <sup>2</sup>	Sezione di collegamento cavo, flessibile, max.	2.5 mm <sup>2</sup>
Sezione di collegamento cavo flessibile, 2 conduttori innestabili, min.	0.5 mm <sup>2</sup>	Sezione di collegamento cavo, flessibile, 2 conduttori innestabili, max.	2.5 mm <sup>2</sup>

**Dati tecnici****Classificazioni**

ETIM 8.0	EC002301	ETIM 9.0	EC002301
ETIM 10.0	EC002301	ECLASS 14.0	27-14-23-30
ECLASS 15.0	27-14-23-30		

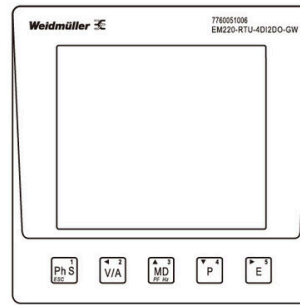
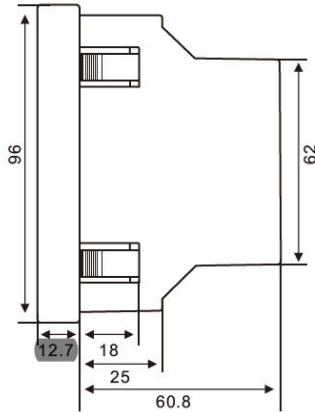
EM220-RTU-4DI2DO-GW

Weidmüller Interface GmbH & Co. KG  
 Klingenbergstraße 26  
 D-32758 Detmold  
 Germany

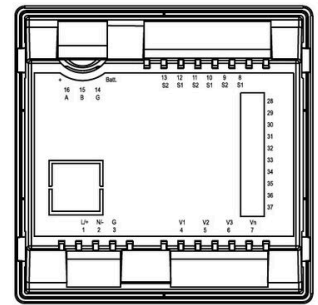
Disegni

www.weidmueller.com

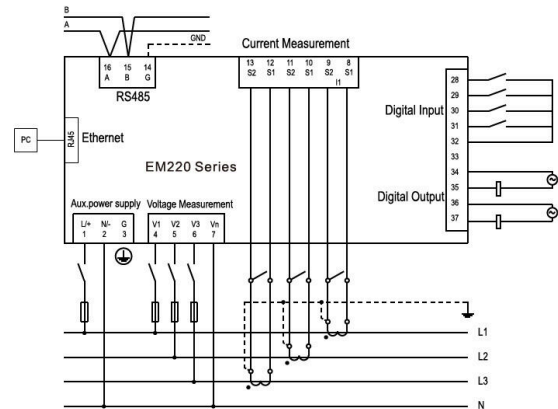
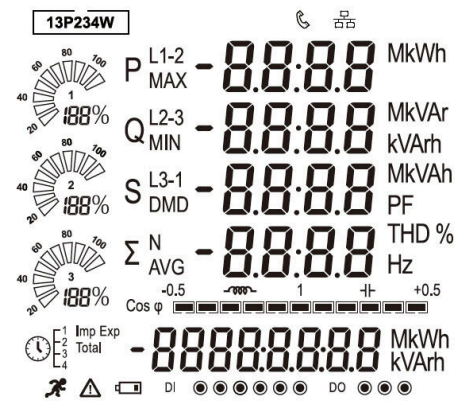
Disegno quotato



Front view



Rear view



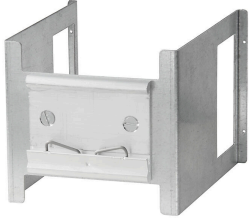
## EM220-RTU-4DI2DO-GW

**Weidmüller Interface GmbH & Co. KG**  
Klingenbergstraße 26  
D-32758 Detmold  
Germany

## Accessori

[www.weidmueller.com](http://www.weidmueller.com)

### Accessori



### Dati generali per l'ordinazione

Tipo	EM220 BRACKET	Versione	
N. d'ordine	<a href="#">3068970000</a>		
GTIN (EAN)	4099987062862		
CPZ	1 ST		