

EM122-RTU-2P

Weidmüller Interface GmbH & Co. KG

Klingenbergstraße 26

D-32758 Detmold

Germany

www.weidmueller.com



Funzioni centrali di acquisizione di dati energetici

I dispositivi BasicLine misurano le caratteristiche di potenza dei carichi monofase o trifase.

A tal fine sono forniti valori di base per rendere trasparente la domanda di energia di un sistema.

I valori essenziali sono esposti direttamente sull'unità e comunicati tramite una rete.

I nostri dispositivi possono essere montati su guide superiori o sul quadro elettrico anteriore.

Concentrandosi sulle funzioni principali, i dispositivi BasicLine vantano un ottimo rapporto costi-benefici.

Dati generali per l'ordinazione

Versione	Power measurement/display for 1-, 3-phase mains, 100 A, direct measurement, pulse output, Modbus RTU
N. d'ordine	7760051003
Tipo	EM122-RTU-2P
GTIN (EAN)	6944169818196
CPZ	1 Pieza

Dati tecnici

Omologazioni

Omologazioni



ROHS Conforme

Dimensioni e pesi

Profondità	66 mm	Profondità (pollici)	2.5984 inch
Posizione verticale	100 mm	Altezza (pollici)	3.937 inch
Larghezza	72 mm	Larghezza (pollici)	2.8346 inch
Peso netto	350 g		

Temperature

Temperatura di magazzino	-40 °C...80 °C	Temperatura d'esercizio	-25 °C...55 °C
Umidità	0...90 % (senza rugiada)		

Conformità ambientale del prodotto

Stato conformità RoHS	Conforme con esenzione		
Esenzione RoHS (se applicabile/nota)	6c, 7a, 7cl		
REACH SVHC	Lead 7439-92-1		
SCIP	90d4d0d0-bf40-4da4-b1ec-9cc14a358c13		

Misurazione della tensione in entrata

Rete a bassa tensione	1 phase 2 wire (L + N), 3 phase 3 wire (L1 + L2 + L3), 3 phase 4 wire (L1 + L2 + L3 + N)	Tipo di tensione	AC
Campo di frequenze, max.	60 Hz	Campo di frequenze, min.	50 Hz
Misurazione della precisione della tensione	0.5 %	Sistema a tre conduttori	Sì
Campo di misura, tensione L-L, AC	240...480 V	Campo di misura, tensione L-N, AC	176...276 V
Sistema a 4 conduttori	Sì		

Misurazione ingresso corrente

Materiale base della custodia	Plastica	Corrente nominale	10 A
Collegamento cavo d'ingresso AC	Collegamento a vite	Canali di misura della corrente	3
Misurazione della precisione della corrente	0.5 %	Corrente max.	100 A

Comunicazione

Baudrate	9600/19200/38400 bit/s	Comunicazione	bidirezionale
Parità	nessuno dei due, pari, dispari	Bit di stop	1, 2
Indirizzamento	1 - 247	Interfaccia	RS485
Protocollo	Modbus RTU		

Dati tecnici

Dati tecnici

Valore di visualizzazione	Tensione, Valore di misura della corrente, Potenza apparente, Potenza reattiva, Fattore di potenza, Frequenza, Domanda di energia elettrica attiva da importare/esportare, Import/export totale energia attiva, Importazione/esportazione di energia reattiva totale, Fabbisogno energetico totale del sistema	Versione	Misurazione/visualizzazione di potenza per una rete a 1 e a 3 fasi, 100 A, Misurazione diretta, Uscita impulso,, Modbus RTU
Indicazione	LCD	Tipo di montaggio	Guida DIN
Grado di protezione	IP51	Grado di lordura	2
Corrente nominale	10 A	Fattore di potenza ingresso	1 %
Corrente max.	100 A	Indicatore di controllo (Monitor)	LCD
Campo di misura, tensione L-N, AC	176...276 V	Campo di misura, tensione L-L, AC	240...480 V
Classe di sovratensione	III	Sistema a tre conduttori	Sì
Sistema a 4 conduttori	Sì	Frequenza di campionamento 50/60 Hz	4.1 kHz
Misurazioni continue	Sì	Risultato della misura per secondo	100 ms
Canali di misura della corrente	3	Misurazione della precisione della tensione	0.5 %
Misurazione della precisione della corrente	0.5 %	Precisione di misura per energia attiva (kWh, .../5 A)	Classe 0,5

Ingressi/Uscite

Uscita digitale configurabile	Sì	Ingressi digitali	0
Uscite digitali	0	Numero di uscite d'impulso	2

Registrazione dati di misurazione

Aggiorna registro di intervallo	100 ms	Software	Strumenti di configurazione EM
---------------------------------	--------	----------	--------------------------------

Coordinazione di isolamento

Tensione impulsiva massima	6 kV (1,2/50 µs)	Classe di sovratensione	III
Grado di lordura	2	Tensione di isolamento ingresso o uscita/alimentazione	4 kVeff / 1 min.

Dati di collegamento

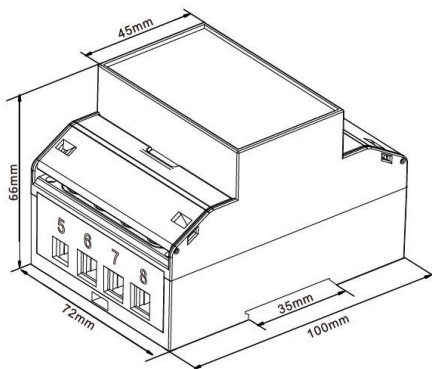
Lunghezza di spellatura	8 mm	Tipo di collegamento	Collegamento a vite
Sezione di collegamento cavo, rigido, min.	2.5 mm ²	Sezione di collegamento cavo, rigido, max.	25 mm ²
Sezione di collegamento cavo, flessibile, 0.5 mm ² min.		Sezione di collegamento cavo, flessibile, 2 mm ² max.	
Sezione di collegamento cavo flessibile, 2 conduttori innestabili, min.	2.5 mm ²	Sezione di collegamento cavo, flessibile, 2 conduttori innestabili, max.	25 mm ²

Classificazioni

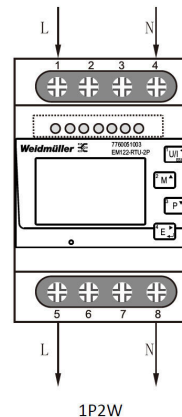
ETIM 8.0	EC002301	ETIM 9.0	EC002301
ETIM 10.0	EC002301	ECLASS 14.0	27-14-23-30
ECLASS 15.0	27-14-23-30		

Disegni

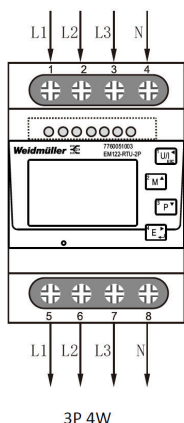
Disegno quotato



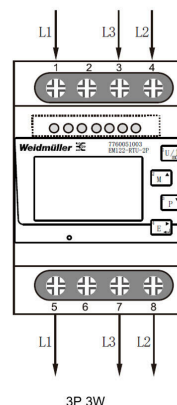
Esempio di cablaggio



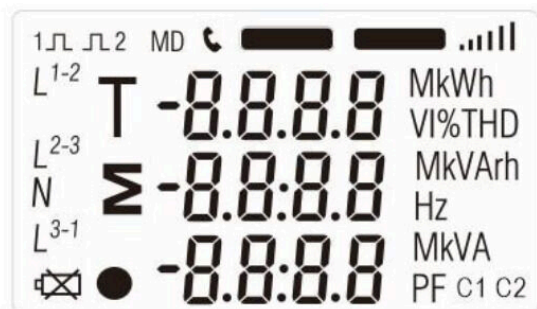
Esempio di cablaggio



Esempio di cablaggio



Layout



Full screen