

SSS RELAIS 24V/24V 2ADC

Weidmüller Interface GmbH & Co. KG
Klingenbergstraße 26
D-32758 Detmold
Germany

www.weidmueller.com



Relè individuali per TERMSERIES

- Relè a stato solido
- Diverse varianti in uscita

Dati generali per l'ordinazione

Versione	TERMSERIES, Relè a stato solido, Tensione nominale: 18 V DC...24 V DC...30 V DC , Tensione di commutazione nominale: 3...33 V DC, Corrente permanente: 2 A, Collegamento ad innesto
N. d'ordine	4061190000
Tipo	SSS RELAIS 24V/24V 2ADC
GTIN (EAN)	4032248415083
CPZ	20 Pieza

SSS RELAIS 24V/24V 2ADC

Weidmüller Interface GmbH & Co. KG
Klingenbergstraße 26
D-32758 Detmold
Germany

www.weidmueller.com

Dati tecnici

Omologazioni

ROHS Conforme

Dimensioni e pesi

Profondità	15 mm	Profondità (pollici)	0.5906 inch
Posizione verticale	28 mm	Altezza (pollici)	1.1024 inch
Larghezza	5 mm	Larghezza (pollici)	0.1968 inch
Peso netto	3.61 g		

Temperature

Temperatura di magazzino	-40 °C...70 °C	Temperatura ambiente	-20 °C...60 °C
Temperatura d'esercizio		Umidità	40°C/93% umidità rel., senza condensa

Probabilità di guasto

MTTF 1116 a

Conformità ambientale del prodotto

Stato conformità RoHS Conforme
REACH SVHC No SVHC superiori a 0,1 wt%

lato di comando

Tensione nominale	18 V DC...24 V DC...30 V DC	Tensione di comando nominale (ingresso di controllo)	18 V DC...24 V DC...30 V DC
Flusso di comando nominale	7 mA DC (±10%)	Potenza nominale	170 mW
Indicatore di stato	No		

Lato di carico

Tensione di commutazione nominale	3...33 V DC	Corrente permanente	2 A
Corrente di commutazione nominale	2 A DC	Corrente di punta	15 A / 10 ms
Ritardo all'inserzione	<55 µs	Ritardo alla disinserzione	<600 µs
Caduta di tensione con carico max.	≤ 120 mV	Corrente di dispersione	<10 µA
Corrente di commutazione min.	5 mA	A prova di cortocircuito	No
Circuito di protezione lato di carico	Diode a corsa libera	Tipo di contatto	1 NO contact (MOS-FET)

Dati generali

Colori nero

Cordinazione di isolamento

Distanza in aria e superficiale lato comando/lato di carico ≥ 5.5 mm
Rigidità dielettrica lato comando - lato di 2,5 kVeff carico

Dati di collegamento

Tecnica di collegamento cavi Collegamento ad innesto

SSS RELAIS 24V/24V 2ADC

Weidmüller Interface GmbH & Co. KG
Klingenbergstraße 26
D-32758 Detmold
Germany

www.weidmueller.com

Dati tecnici**Classificazioni**

ETIM 8.0	EC001504	ETIM 9.0	EC001504
ETIM 10.0	EC001504	ECLASS 14.0	27-37-16-04
ECLASS 15.0	27-37-16-04		

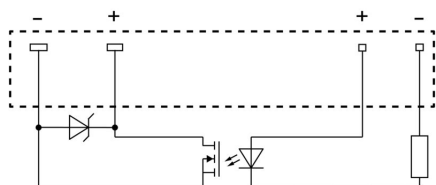
SSS RELAIS 24V/24V 2ADC

Weidmüller Interface GmbH & Co. KG
Klingenbergstraße 26
D-32758 Detmold
Germany

www.weidmueller.com

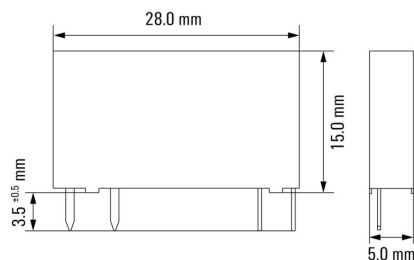
Disegni

Schema elettrico



View of pins from below

Dimensional drawing



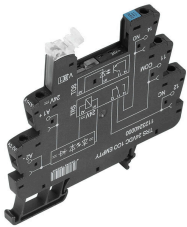
SSS RELAIS 24V/24V 2ADC

Weidmüller Interface GmbH & Co. KG
 Klingenbergstraße 26
 D-32758 Detmold
 Germany

www.weidmueller.com

Controprezzi

Collegamento a vite



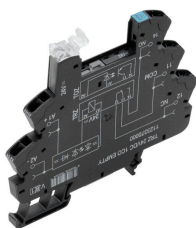
Prese vuote TERMSERIES con:

- 1 contatto di scambio
- Singolo ingresso di tensione multiplo da 24 a 230 V UC
- Tensioni d'ingresso con siglatura colorata: DC: blu, UC: bianco
- Grazie al design di alta gamma e all'assenza di spigoli vivi, non presentano rischi durante l'installazione
- Pareti di separazione per la separazione ottica e il rinforzo dell'isolamento

Dati generali per l'ordinazione

Tipo	TRS 24VDC 1CO EMPTY	Versione
N. d'ordine	1123240000	TERMSERIES, Zoccolo portarelè, Numero di contatti: 1, Contatto di
GTIN (EAN)	4032248905485	scambio, Tensione nominale: 24 V DC ± 20 %, Corrente permanente:
CPZ	10 ST	10 A, Collegamento a vite
Tipo	TRS 24VUC 1CO EMPTY	Versione
N. d'ordine	1123250000	TERMSERIES, Zoccolo portarelè, Numero di contatti: 1, Contatto di
GTIN (EAN)	4032248905713	scambio, Tensione nominale: 24 V UC ± 10 %, Corrente permanente:
CPZ	10 ST	10 A, Collegamento a vite
Tipo	TRS 48VUC 1CO EMPTY	Versione
N. d'ordine	1123270000	TERMSERIES, Zoccolo portarelè, Numero di contatti: 1, Contatto di
GTIN (EAN)	4032248905423	scambio, Tensione nominale: 48 V UC ± 10 %, Corrente permanente:
CPZ	10 ST	10 A, Collegamento a vite
Tipo	TRS 24-230VUC 1CO EMPTY	Versione
N. d'ordine	1123330000	TERMSERIES, Zoccolo portarelè, Numero di contatti: 1, Contatto
GTIN (EAN)	4032248905614	di scambio, Tensione nominale: 24...230 V UC ± 10 %, Corrente
CPZ	10 ST	permanente: 10 A, Collegamento a vite

Collegamento a molla autobloccante



Prese vuote TERMSERIES con:

- 1 contatto di scambio
- Singolo ingresso di tensione multiplo da 24 a 230 V UC
- Tensioni d'ingresso con siglatura colorata: DC: blu, UC: bianco
- Grazie al design di alta gamma e all'assenza di spigoli vivi, non presentano rischi durante l'installazione
- Pareti di separazione per la separazione ottica e il rinforzo dell'isolamento

Dati generali per l'ordinazione

Tipo	TRZ 24VDC 1CO EMPTY	Versione
N. d'ordine	1123370000	TERMSERIES, Zoccolo portarelè, Numero di contatti: 1, Contatto di
GTIN (EAN)	4032248905324	scambio, Tensione nominale: 24 V DC ± 20 %, Corrente permanente:
CPZ	10 ST	10 A, Molla autobloccante
Tipo	TRZ 24VUC 1CO EMPTY	Versione
N. d'ordine	1123380000	TERMSERIES, Zoccolo portarelè, Numero di contatti: 1, Contatto di
GTIN (EAN)	4032248905195	scambio, Tensione nominale: 24 V UC ± 10 %, Corrente permanente:
CPZ	10 ST	10 A, Molla autobloccante

SSS RELAIS 24V/24V 2ADC

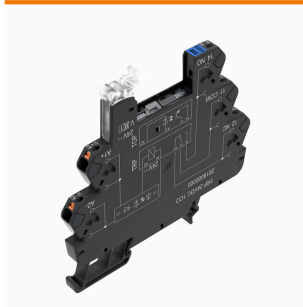
Weidmüller Interface GmbH & Co. KG
 Klingenbergstraße 26
 D-32758 Detmold
 Germany

www.weidmueller.com

Contropezzi

Tipo	TRZ 48VUC 1CO EMPTY	Versione
N. d'ordine	1123390000	TERMSERIES, Zoccolo portarelè, Numero di contatti: 1, Contatto di
GTIN (EAN)	4032248905331	scambio, Tensione nominale: 48 V UC $\pm 10\%$, Corrente permanente:
CPZ	10 ST	10 A, Molla autobloccante
Tipo	TRZ 24-230VUC 1CO EMPTY	Versione
N. d'ordine	1123450000	TERMSERIES, Zoccolo portarelè, Numero di contatti: 1, Contatto
GTIN (EAN)	4032248905508	di scambio, Tensione nominale: 24...230 V UC $\pm 10\%$, Corrente
CPZ	10 ST	permanente: 10 A, Molla autobloccante

Collegamento PUSH IN



Prese vuote TERMSERIES con:

- 1 contatto di scambio
- Singolo ingresso di tensione multiplo da 24 a 230 V UC
- Tensioni d'ingresso con siglatura colorata: DC: blu, UC: bianco
- Grazie al design di alta gamma e all'assenza di spigoli vivi, non presentano rischi durante l'installazione
- Pareti di separazione per la separazione ottica e il rinforzo dell'isolamento

Dati generali per l'ordinazione

Tipo	TRP 24VDC 1CO EMPTY	Versione
N. d'ordine	2618870000	TERMSERIES, Zoccolo portarelè, Numero di contatti: 1, Contatto di
GTIN (EAN)	4050118669961	scambio, Tensione nominale: 24 V DC $\pm 20\%$, Corrente permanente:
CPZ	10 ST	10 A, PUSH IN
Tipo	TRP 24VUC 1CO EMPTY	Versione
N. d'ordine	2618910000	TERMSERIES, Zoccolo portarelè, Numero di contatti: 1, Contatto di
GTIN (EAN)	4050118669923	scambio, Tensione nominale: 24 V UC $\pm 10\%$, Corrente permanente:
CPZ	10 ST	10 A, PUSH IN
Tipo	TRP 48VUC 1CO EMPTY	Versione
N. d'ordine	2618920000	TERMSERIES, Zoccolo portarelè, Numero di contatti: 1, Contatto di
GTIN (EAN)	4050118669916	scambio, Tensione nominale: 48 V UC $\pm 10\%$, Corrente permanente:
CPZ	10 ST	10 A, PUSH IN
Tipo	TRP T 24VDC 1CO M3 EMPTY	Versione
N. d'ordine	2639740000	TERMSERIES, Temporizzatore multifunzione, Presa femmina vuota,
GTIN (EAN)	4050118797923	Numero di contatti: 1, Contatto di scambio, Tensione nominale: 24 V
CPZ	10 ST	DC $\pm 20\%$, Corrente permanente: 10 A, PUSH IN

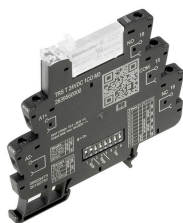
SSS RELAIS 24V/24V 2ADC

Weidmüller Interface GmbH & Co. KG
Klingenbergstraße 26
D-32758 Detmold
Germany

Controp pezzi

www.weidmueller.com

Collegamento a vite



Temporizzatori per l'adattamento dei segnali di comando con funzioni aggiuntive

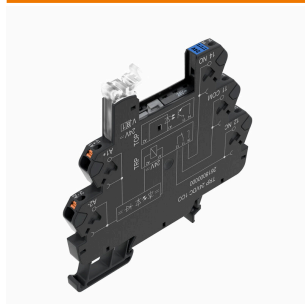
I temporizzatori sono impiegati, tra le altre cose, per coordinare processi rapidi di commutazione nei sistemi di comando. I temporizzatori TERMSERIES TIMER sono dotati di ritardo d'accensione, che permette l'accensione ritardata di macchinari, l'avvio a cascata dei componenti di sistema o l'attivazione ritardata di dispositivi consumatori come pompe o valvole. Includono inoltre funzioni One Shot e lampeggianti. I temporizzatori TERMSERIES TIMER nel formato compatto a morsetto componibile da 6,4 mm sono disponibili con collegamento a vite o con collegamento cavo PUSH IN. Le funzioni di temporizzatore e gli intervalli di tempo sono comodamente regolabili tramite i commutatori DIP sul lato. L'alimentazione elettrica e il rispettivo stato di commutazione possono essere verificati con una sola occhiata tramite il doppio LED chiaramente visibile sulla leva di espulsione. Le omologazioni internazionali secondo EN 61812 assicurano che possa essere usato in tutto il mondo. Il temporizzatore TERMSERIES TIMER è compatibile con l'ampio assortimento di accessori TERMSERIES, assicurando in questo modo elevati livelli di flessibilità e una semplice integrazione nei sistemi esistenti.

- Integrazione di ulteriori funzioni di temporizzazione nella versione TERMSERIES da 6 mm
- Temporizzatori conformi allo standard secondo EN 61812
- Semplice impostazione delle funzioni di temporizzazione e degli intervalli di tempo
- LED di stato integrati (doppio LED nella leva di espulsione) per alimentazione elettrica e stato di commutazione

Dati generali per l'ordinazione

Tipo	TRS T 24VDC 1CO M3 EMPTY	Versione
N. d'ordine	2639720000	TERMSERIES, Temporizzatore multifunzione, Presa femmina vuota,
GTIN (EAN)	4050118715576	Numero di contatti: 1, Contatto di scambio, Tensione nominale: 24 V
CPZ	10 ST	DC ±20 %, Corrente permanente: 10 A, Collegamento a vite

Collegamento PUSH IN



Prese vuote TERMSERIES con:

- 1 contatto di scambio
- Singolo ingresso di tensione multiplo da 24 a 230 V UC
- Tensioni d'ingresso con siglatura colorata: DC: blu, UC: bianco
- Grazie al design di alta gamma e all'assenza di spigoli vivi, non presentano rischi durante l'installazione
- Pareti di separazione per la separazione ottica e il rinforzo dell'isolamento

SSS RELAIS 24V/24V 2ADC

Weidmüller Interface GmbH & Co. KG
 Klingenbergstraße 26
 D-32758 Detmold
 Germany

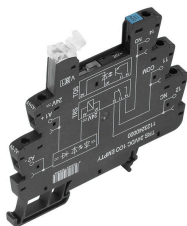
www.weidmueller.com

Contropezzi

Dati generali per l'ordinazione

Tipo	TRP 24-230VUC 1CO EMPTY...	Versione
N. d'ordine	2663030000	TERMSERIES, Zoccolo portarelè, Numero di contatti: 1, Contatto
GTIN (EAN)	4050118698046	di scambio, Tensione nominale: 24...230 V UC ± 10 %, Corrente
CPZ	10 ST	permanente: 10 A, PUSH IN

Collegamento a vite



Prese vuote TERMSERIES con:

- 1 contatto di scambio
- Singolo ingresso di tensione multiplo da 24 a 230 V UC
- Tensioni d'ingresso con siglatura colorata: DC: blu, UC: bianco
- Grazie al design di alta gamma e all'assenza di spigoli vivi, non presentano rischi durante l'installazione
- Pareti di separazione per la separazione ottica e il rinforzo dell'isolamento

Dati generali per l'ordinazione

Tipo	TRS 24-230VUC 1CO EMPTY...	Versione
N. d'ordine	2662870000	TERMSERIES, Zoccolo portarelè, Numero di contatti: 1, Contatto
GTIN (EAN)	4050118698206	di scambio, Tensione nominale: 24...230 V UC ± 10 %, Corrente
CPZ	10 ST	permanente: 10 A, Collegamento a vite