

**SSS RELAIS 24V/24V 0,1ADC**

**Weidmüller Interface GmbH & Co. KG**  
Klingenbergstraße 26  
D-32758 Detmold  
Germany

www.weidmueller.com



Come da figura

Relè individuali per TERMSERIES

- Relè a stato solido
- Diverse varianti in uscita

**Dati generali per l'ordinazione**

Versione	TERMSERIES, Relè a stato solido, Tensione nominale: 18 V DC...24 V DC...30 V DC , Tensione di commutazione nominale: 0...48 V DC, Corrente permanente: 0,1 A, Collegamento ad innesto
N. d'ordine	<a href="#">4061180000</a>
Tipo	SSS RELAIS 24V/24V 0,1ADC
GTIN (EAN)	4032248415076
CPZ	20 Pieza

## SSS RELAIS 24V/24V 0,1ADC

Weidmüller Interface GmbH & Co. KG  
Klingenbergstraße 26  
D-32758 Detmold  
Germany

www.weidmueller.com

## Dati tecnici

## Omologazioni

ROHS	Conforme
------	----------

## Dimensioni e pesi

Profondità	15 mm	Profondità (pollici)	0.5906 inch
Posizione verticale	28 mm	Altezza (pollici)	1.1024 inch
Larghezza	5 mm	Larghezza (pollici)	0.1968 inch
Peso netto	3.53 g		

## Temperature

Temperatura di magazzino	-40 °C...70 °C	Temperatura ambiente	-20 °C...60 °C
Temperatura d'esercizio		Umidità	40°C/93% umidità rel., senza condensa

## Probabilità di guasto

MTTF	4298 a
------	--------

## Conformità ambientale del prodotto

Stato conformità RoHS	Conforme
REACH SVHC	No SVHC superiori a 0,1 wt%

## lato di comando

Tensione nominale	18 V DC...24 V DC...30 V DC	Tensione di comando nominale (ingresso di controllo)	18 V DC...24 V DC...30 V DC
Flusso di comando nominale	7 mA DC (±10%)	Potenza nominale	170 mW
Indicatore di stato	No		

## Lato di carico

Tensione di commutazione nominale	0...48 V DC	Corrente permanente	0.1 A
Corrente di commutazione nominale	100 mA DC	Ritardo all'inserzione	<35 µs
Ritardo alla disinserzione	<355 µs	Caduta di tensione con carico max.	≤ 1 V
Corrente di dispersione	<10 µA	Corrente di commutazione min.	500 µA
A prova di cortocircuito	No	Circuito di protezione lato di carico	Diodo a corsa libera
Tipo di contatto	1 NO contact (Bipolar transistor)		

## Dati generali

Colori	nero
--------	------

## Cordinazione di isolamento

Distanza in aria e superficiale lato comando/lato di carico	≥ 5.5 mm	Rigidità dielettrica lato comando - lato di 2,5 kVeff carico	
---	----------	--	--

## Dati di collegamento

Tecnica di collegamento cavi	Collegamento ad innesto
------------------------------	-------------------------

**SSS RELAIS 24V/24V 0,1ADC**

**Weidmüller Interface GmbH & Co. KG**  
Klingenbergstraße 26  
D-32758 Detmold  
Germany

[www.weidmueller.com](http://www.weidmueller.com)

**Dati tecnici****Classificazioni**

ETIM 8.0	EC001504	ETIM 9.0	EC001504
ETIM 10.0	EC001504	ECLASS 14.0	27-37-16-04
ECLASS 15.0	27-37-16-04		

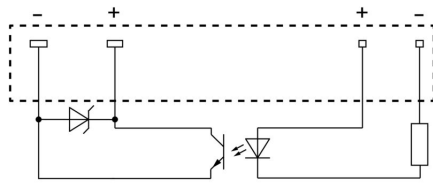
**SSS RELAIS 24V/24V 0,1ADC**

**Weidmüller Interface GmbH & Co. KG**  
Klingenbergstraße 26  
D-32758 Detmold  
Germany

[www.weidmueller.com](http://www.weidmueller.com)

**Disegni**

**Schema elettrico**



View of pins from below

**Dimensional drawing**



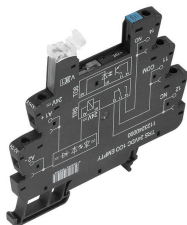
## SSS RELAIS 24V/24V 0,1ADC

**Weidmüller Interface GmbH & Co. KG**  
 Klingenbergstraße 26  
 D-32758 Detmold  
 Germany

www.weidmueller.com

## Controprezzi

### Collegamento a vite



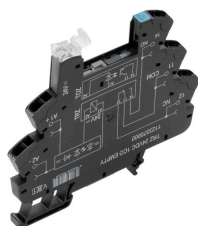
Prese vuote TERMSERIES con:

- 1 contatto di scambio
- Singolo ingresso di tensione multiplo da 24 a 230 V UC
- Tensioni d'ingresso con siglatura colorata: DC: blu, UC: bianco
- Grazie al design di alta gamma e all'assenza di spigoli vivi, non presentano rischi durante l'installazione
- Pareti di separazione per la separazione ottica e il rinforzo dell'isolamento

### Dati generali per l'ordinazione

Tipo	TRS 24VDC 1CO EMPTY	Versione
N. d'ordine	<a href="#">1123240000</a>	TERMSERIES, Zoccolo portarelè, Numero di contatti: 1, Contatto di
GTIN (EAN)	4032248905485	scambio, Tensione nominale: 24 V DC $\pm 20$ %, Corrente permanente:
CPZ	10 ST	10 A, Collegamento a vite
Tipo	TRS 24VUC 1CO EMPTY	Versione
N. d'ordine	<a href="#">1123250000</a>	TERMSERIES, Zoccolo portarelè, Numero di contatti: 1, Contatto di
GTIN (EAN)	4032248905713	scambio, Tensione nominale: 24 V UC $\pm 10$ %, Corrente permanente:
CPZ	10 ST	10 A, Collegamento a vite
Tipo	TRS 48VUC 1CO EMPTY	Versione
N. d'ordine	<a href="#">1123270000</a>	TERMSERIES, Zoccolo portarelè, Numero di contatti: 1, Contatto di
GTIN (EAN)	4032248905423	scambio, Tensione nominale: 48 V UC $\pm 10$ %, Corrente permanente:
CPZ	10 ST	10 A, Collegamento a vite
Tipo	TRS 24-230VUC 1CO EMPTY	Versione
N. d'ordine	<a href="#">1123330000</a>	TERMSERIES, Zoccolo portarelè, Numero di contatti: 1, Contatto
GTIN (EAN)	4032248905614	di scambio, Tensione nominale: 24...230 V UC $\pm 10$ %, Corrente
CPZ	10 ST	permanente: 10 A, Collegamento a vite

### Collegamento a molla autobloccante



Prese vuote TERMSERIES con:

- 1 contatto di scambio
- Singolo ingresso di tensione multiplo da 24 a 230 V UC
- Tensioni d'ingresso con siglatura colorata: DC: blu, UC: bianco
- Grazie al design di alta gamma e all'assenza di spigoli vivi, non presentano rischi durante l'installazione
- Pareti di separazione per la separazione ottica e il rinforzo dell'isolamento

### Dati generali per l'ordinazione

Tipo	TRZ 24VDC 1CO EMPTY	Versione
N. d'ordine	<a href="#">1123370000</a>	TERMSERIES, Zoccolo portarelè, Numero di contatti: 1, Contatto di
GTIN (EAN)	4032248905324	scambio, Tensione nominale: 24 V DC $\pm 20$ %, Corrente permanente:
CPZ	10 ST	10 A, Molla autobloccante
Tipo	TRZ 24VUC 1CO EMPTY	Versione
N. d'ordine	<a href="#">1123380000</a>	TERMSERIES, Zoccolo portarelè, Numero di contatti: 1, Contatto di
GTIN (EAN)	4032248905195	scambio, Tensione nominale: 24 V UC $\pm 10$ %, Corrente permanente:
CPZ	10 ST	10 A, Molla autobloccante

## SSS RELAIS 24V/24V 0,1ADC

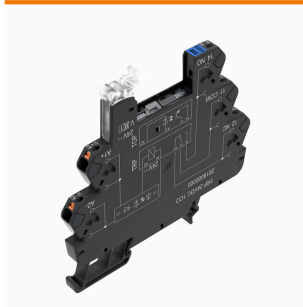
Weidmüller Interface GmbH & Co. KG  
Klingenbergstraße 26  
D-32758 Detmold  
Germany

www.weidmueller.com

## Contropezzi

Tipo	TRZ 48VUC 1CO EMPTY	Versione
N. d'ordine	<a href="#">1123390000</a>	TERMSERIES, Zoccolo portarelè, Numero di contatti: 1, Contatto di
GTIN (EAN)	4032248905331	scambio, Tensione nominale: 48 V UC $\pm 10\%$ , Corrente permanente:
CPZ	10 ST	10 A, Molla autobloccante
Tipo	TRZ 24-230VUC 1CO EMPTY	Versione
N. d'ordine	<a href="#">1123450000</a>	TERMSERIES, Zoccolo portarelè, Numero di contatti: 1, Contatto
GTIN (EAN)	4032248905508	di scambio, Tensione nominale: 24...230 V UC $\pm 10\%$ , Corrente
CPZ	10 ST	permanente: 10 A, Molla autobloccante

## Collegamento PUSH IN



Prese vuote TERMSERIES con:

- 1 contatto di scambio
- Singolo ingresso di tensione multiplo da 24 a 230 V UC
- Tensioni d'ingresso con siglatura colorata: DC: blu, UC: bianco
- Grazie al design di alta gamma e all'assenza di spigoli vivi, non presentano rischi durante l'installazione
- Pareti di separazione per la separazione ottica e il rinforzo dell'isolamento

## Dati generali per l'ordinazione

Tipo	TRP 24VDC 1CO EMPTY	Versione
N. d'ordine	<a href="#">2618870000</a>	TERMSERIES, Zoccolo portarelè, Numero di contatti: 1, Contatto di
GTIN (EAN)	4050118669961	scambio, Tensione nominale: 24 V DC $\pm 20\%$ , Corrente permanente:
CPZ	10 ST	10 A, PUSH IN
Tipo	TRP 24VUC 1CO EMPTY	Versione
N. d'ordine	<a href="#">2618910000</a>	TERMSERIES, Zoccolo portarelè, Numero di contatti: 1, Contatto di
GTIN (EAN)	4050118669923	scambio, Tensione nominale: 24 V UC $\pm 10\%$ , Corrente permanente:
CPZ	10 ST	10 A, PUSH IN
Tipo	TRP 48VUC 1CO EMPTY	Versione
N. d'ordine	<a href="#">2618920000</a>	TERMSERIES, Zoccolo portarelè, Numero di contatti: 1, Contatto di
GTIN (EAN)	4050118669916	scambio, Tensione nominale: 48 V UC $\pm 10\%$ , Corrente permanente:
CPZ	10 ST	10 A, PUSH IN

## SSS RELAIS 24V/24V 0,1ADC

Weidmüller Interface GmbH &amp; Co. KG

Klingenbergstraße 26

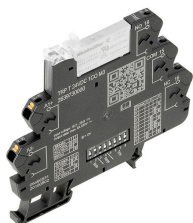
D-32758 Detmold

Germany

## Controprezzi

www.weidmueller.com

## TERMSERIES TIMER



Temporizzatori per l'adattamento dei segnali di comando con funzioni aggiuntive

I temporizzatori sono impiegati, tra le altre cose, per coordinare processi rapidi di commutazione nei sistemi di comando. I temporizzatori TERMSERIES TIMER sono dotati di ritardo d'accensione, che permette l'accensione ritardata di macchinari, l'avvio a cascata dei componenti di sistema o l'attivazione ritardata di dispositivi consumatori come pompe o valvole. Includono inoltre funzioni One Shot e lampeggiante. I temporizzatori TERMSERIES TIMER nel formato compatto a morsetto componibile da 6,4 mm sono disponibili con collegamento a vite o con collegamento cavo PUSH IN. Le funzioni di temporizzatore e gli intervalli di tempo sono comodamente regolabili tramite i commutatori DIP sul lato. L'alimentazione elettrica e il rispettivo stato di commutazione possono essere verificati con una sola occhiata tramite il doppio LED chiaramente visibile sulla leva di espulsione. Le omologazioni internazionali secondo EN 61812 assicurano che possa essere usato in tutto il mondo. Il temporizzatore TERMSERIES TIMER è compatibile con l'ampio assortimento di accessori TERMSERIES, assicurando in questo modo elevati livelli di flessibilità e una semplice integrazione nei sistemi esistenti.

- Integrazione di ulteriori funzioni di temporizzazione nella versione TERMSERIES da 6 mm
- Temporizzatori conformi allo standard secondo EN 61812
- Semplice impostazione delle funzioni di temporizzazione e degli intervalli di tempo
- LED di stato integrati (doppio LED nella leva di espulsione) per alimentazione elettrica e stato di commutazione

## Dati generali per l'ordinazione

Tipo	TRP T 24VDC 1CO M3 EMPTY	Versione
N. d'ordine	<a href="#">2639740000</a>	TERMSERIES, Temporizzatore multifunzione, Presa femmina vuota,
GTIN (EAN)	4050118797923	Numero di contatti: 1, Contatto di scambio, Tensione nominale: 24 V
CPZ	10 ST	DC ±20 %, Corrente permanente: 10 A, PUSH IN

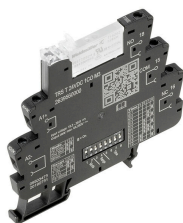
## SSS RELAIS 24V/24V 0,1ADC

**Weidmüller Interface GmbH & Co. KG**  
 Klingenbergstraße 26  
 D-32758 Detmold  
 Germany

## Controprezzi

www.weidmueller.com

## Collegamento a vite



Temporizzatori per l'adattamento dei segnali di comando con funzioni aggiuntive

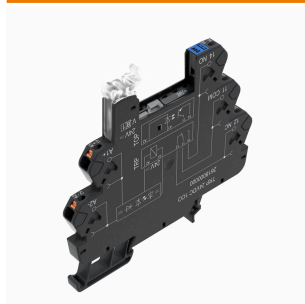
I temporizzatori sono impiegati, tra le altre cose, per coordinare processi rapidi di commutazione nei sistemi di comando. I temporizzatori TERMSERIES TIMER sono dotati di ritardo d'accensione, che permette l'accensione ritardata di macchinari, l'avvio a cascata dei componenti di sistema o l'attivazione ritardata di dispositivi consumatori come pompe o valvole. Includono inoltre funzioni One Shot e lampeggianti. I temporizzatori TERMSERIES TIMER nel formato compatto a morsetto componibile da 6,4 mm sono disponibili con collegamento a vite o con collegamento cavo PUSH IN. Le funzioni di temporizzatore e gli intervalli di tempo sono comodamente regolabili tramite i commutatori DIP sul lato. L'alimentazione elettrica e il rispettivo stato di commutazione possono essere verificati con una sola occhiata tramite il doppio LED chiaramente visibile sulla leva di espulsione. Le omologazioni internazionali secondo EN 61812 assicurano che possa essere usato in tutto il mondo. Il temporizzatore TERMSERIES TIMER è compatibile con l'ampio assortimento di accessori TERMSERIES, assicurando in questo modo elevati livelli di flessibilità e una semplice integrazione nei sistemi esistenti.

- Integrazione di ulteriori funzioni di temporizzazione nella versione TERMSERIES da 6 mm
- Temporizzatori conformi allo standard secondo EN 61812
- Semplice impostazione delle funzioni di temporizzazione e degli intervalli di tempo
- LED di stato integrati (doppio LED nella leva di espulsione) per alimentazione elettrica e stato di commutazione

## Dati generali per l'ordinazione

Tipo	TRS T 24VDC 1CO M3 EMPTY	Versione
N. d'ordine	<a href="#">2639720000</a>	TERMSERIES, Temporizzatore multifunzione, Presa femmina vuota,
GTIN (EAN)	4050118715576	Numero di contatti: 1, Contatto di scambio, Tensione nominale: 24 V
CPZ	10 ST	DC ±20 %, Corrente permanente: 10 A, Collegamento a vite

## Collegamento PUSH IN



Prese vuote TERMSERIES con:

- 1 contatto di scambio
- Singolo ingresso di tensione multiplo da 24 a 230 V UC
- Tensioni d'ingresso con siglatura colorata: DC: blu, UC: bianco
- Grazie al design di alta gamma e all'assenza di spigoli vivi, non presentano rischi durante l'installazione
- Pareti di separazione per la separazione ottica e il rinforzo dell'isolamento

## SSS RELAIS 24V/24V 0,1ADC

**Weidmüller Interface GmbH & Co. KG**  
 Klingenbergstraße 26  
 D-32758 Detmold  
 Germany

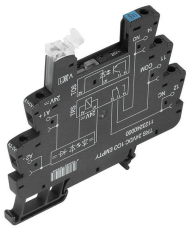
## Contropezzi

www.weidmueller.com

### Dati generali per l'ordinazione

Tipo	TRP 24-230VUC 1CO EMPTY...	Versione
N. d'ordine	<a href="#">2663030000</a>	TERMSERIES, Zoccolo portarelè, Numero di contatti: 1, Contatto
GTIN (EAN)	4050118698046	di scambio, Tensione nominale: 24...230 V UC $\pm 10$ %, Corrente
CPZ	10 ST	permanente: 10 A, PUSH IN

### Collegamento a vite



Prese vuote TERMSERIES con:

- 1 contatto di scambio
- Singolo ingresso di tensione multiplo da 24 a 230 V UC
- Tensioni d'ingresso con siglatura colorata: DC: blu, UC: bianco
- Grazie al design di alta gamma e all'assenza di spigoli vivi, non presentano rischi durante l'installazione
- Pareti di separazione per la separazione ottica e il rinforzo dell'isolamento

### Dati generali per l'ordinazione

Tipo	TRS 24-230VUC 1CO EMPTY...	Versione
N. d'ordine	<a href="#">2662870000</a>	TERMSERIES, Zoccolo portarelè, Numero di contatti: 1, Contatto
GTIN (EAN)	4050118698206	di scambio, Tensione nominale: 24...230 V UC $\pm 10$ %, Corrente
CPZ	10 ST	permanente: 10 A, Collegamento a vite