

**Illustrazione del prodotto**

Relè individuali per TERMSERIES

- Relè elettromeccanici
- Diversi materiali dei contatti

**Dati generali per l'ordinazione**

Versione	TERMSERIES, relè, Numero di contatti: 1, Contatto di scambio AgNi, Tensione nominale: 24 V DC, Corrente permanente: 6 A, Collegamento ad innesto, Tasto di prova disponibile: No
N. d'ordine	<a href="#">4060120000</a>
Tipo	RSS113024
GTIN (EAN)	403224825225 1
CPZ	20 Pieza

## Dati tecnici

## Omologazioni

Omologazioni



ROHS	Conforme
UL File Number Search	<a href="#">Sito web UL</a>
N° certificato (cURus)	E351070

## Dimensioni e pesi

Profondità	15 mm	Profondità (pollici)	0.5906 inch
Posizione verticale	28 mm	Altezza (pollici)	1.1024 inch
Larghezza	5 mm	Larghezza (pollici)	0.1968 inch
Peso netto	6 g		

## Temperature

Temperatura di magazzino	-40 °C...85 °C	Temperatura ambiente	-40 °C...85 °C
Temperatura d'esercizio		Umidità	5...85% umidità rel., senza condensa

## Conformità ambientale del prodotto

Stato conformità RoHS	Conforme senza esenzione
REACH SVHC	No SVHC superiori a 0,1 wt%

## Dati di dimensionamento UL

N° certificato (cURus)	E351070
------------------------	---------

## lato di comando

Tensione nominale	24 V DC	Corrente nominale DC	7 mA
Potenza nominale	170 mW	Resistenza della bobina	3388 Ω ± 10 %
Indicatore di stato	No		

## Lato di carico

Tensione di commutazione nominale	250 V AC	Max. frequenza di commutazione con carico nominale	0.1 Hz
Tensione di commutazione AC, max.	250 V	Tensione di commutazione DC, max.	250 V
Corrente di punta	20 A / 20 ms	Potenza di commutazione AC (ohmica), max.	1500 VA
Potenza di commutazione DC (ohmica), max.	144 W @ 24 V	Ritardo all'inserzione	<8 ms
Ritardo alla disinserzione	<4 ms	Tipo di contatto	1 CO contact (AgNi)
Durata meccanica	5 x 10 <sup>6</sup> commutazioni	Potenza di commutazione min.	1 mA @ 24 V, 10 mA @ 10 V, 100 mA @ 5 V

## Dati generali

Tasto di prova disponibile	No	Indicatore di posizione dell'interruttore meccanico	No
Colori	bianco	Classe d'infiammabilità UL 94	V-0

**Dati tecnici****Cordinazione di isolamento**

Distanza in aria e superficiale lato comando/lato di carico	≥ 6 mm	Rigidità dielettrica lato comando - lato di carico	4 kVeff / 1 min.
Rigidità dielettrica del contatto aperto	1 kVeff / 1 min	Grado di protezione	IP67

**Ulteriori dettagli sulle approvazioni / norme**

N° certificato (VDE)	40029391	N° certificato (cURus)	E351070
----------------------	----------	------------------------	---------

**Dati di collegamento**

Tecnica di collegamento cavi	Collegamento ad innesto
------------------------------	-------------------------

**Classificazioni**

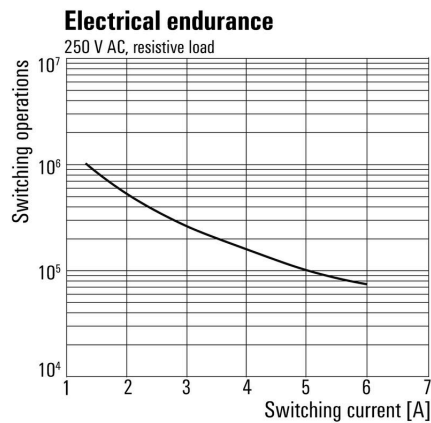
ETIM 8.0	EC001437	ETIM 9.0	EC001437
ETIM 10.0	EC001437	ECLASS 14.0	27-37-16-01
ECLASS 15.0	27-37-16-01		

Schema elettrico



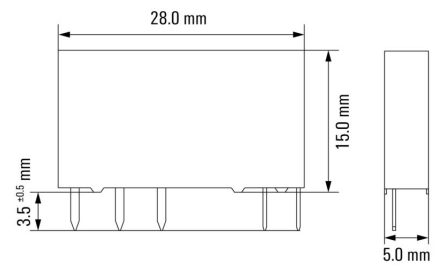
Vista dei perni dal basso

Graph



Durata elettrica Carico ohmico 230 V AC

Dimensional drawing



**Miscellaneous**

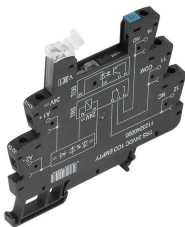
**Type code electromechanical relay (TERMSERIES)**



Codici dei modelli

## Contropiezzi

### Collegamento a vite



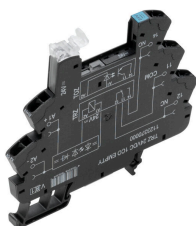
Prese vuote TERMSERIES con:

- 1 contatto di scambio
- Singolo ingresso di tensione multiplo da 24 a 230 V UC
- Tensioni d'ingresso con siglatura colorata: DC: blu, UC: bianco
- Grazie al design di alta gamma e all'assenza di spigoli vivi, non presentano rischi durante l'installazione
- Pareti di separazione per la separazione ottica e il rinforzo dell'isolamento

### Dati generali per l'ordinazione

Tipo	TRS 24VDC 1CO EMPTY	Versione
N. d'ordine	<a href="#">1123240000</a>	TERMSERIES, Zoccolo portarelè, Numero di contatti: 1, Contatto di
GTIN (EAN)	4032248905485	scambio, Tensione nominale: 24 V DC $\pm 20$ %, Corrente permanente:
CPZ	10 ST	10 A, Collegamento a vite
Tipo	TRS 24VUC 1CO EMPTY	Versione
N. d'ordine	<a href="#">1123250000</a>	TERMSERIES, Zoccolo portarelè, Numero di contatti: 1, Contatto di
GTIN (EAN)	4032248905713	scambio, Tensione nominale: 24 V UC $\pm 10$ %, Corrente permanente:
CPZ	10 ST	10 A, Collegamento a vite
Tipo	TRS 48VUC 1CO EMPTY	Versione
N. d'ordine	<a href="#">1123270000</a>	TERMSERIES, Zoccolo portarelè, Numero di contatti: 1, Contatto di
GTIN (EAN)	4032248905423	scambio, Tensione nominale: 48 V UC $\pm 10$ %, Corrente permanente:
CPZ	10 ST	10 A, Collegamento a vite
Tipo	TRS 24-230VUC 1CO EMPTY	Versione
N. d'ordine	<a href="#">1123330000</a>	TERMSERIES, Zoccolo portarelè, Numero di contatti: 1, Contatto
GTIN (EAN)	4032248905614	di scambio, Tensione nominale: 24...230 V UC $\pm 10$ %, Corrente
CPZ	10 ST	permanente: 10 A, Collegamento a vite

### Collegamento a molla autobloccante



Prese vuote TERMSERIES con:

- 1 contatto di scambio
- Singolo ingresso di tensione multiplo da 24 a 230 V UC
- Tensioni d'ingresso con siglatura colorata: DC: blu, UC: bianco
- Grazie al design di alta gamma e all'assenza di spigoli vivi, non presentano rischi durante l'installazione
- Pareti di separazione per la separazione ottica e il rinforzo dell'isolamento

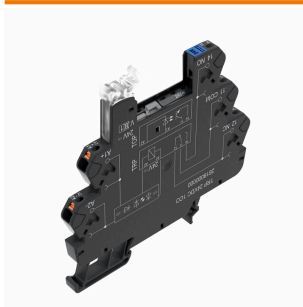
### Dati generali per l'ordinazione

Tipo	TRZ 24VDC 1CO EMPTY	Versione
N. d'ordine	<a href="#">1123370000</a>	TERMSERIES, Zoccolo portarelè, Numero di contatti: 1, Contatto di
GTIN (EAN)	4032248905324	scambio, Tensione nominale: 24 V DC $\pm 20$ %, Corrente permanente:
CPZ	10 ST	10 A, Molla autobloccante
Tipo	TRZ 24VUC 1CO EMPTY	Versione
N. d'ordine	<a href="#">1123380000</a>	TERMSERIES, Zoccolo portarelè, Numero di contatti: 1, Contatto di
GTIN (EAN)	4032248905195	scambio, Tensione nominale: 24 V UC $\pm 10$ %, Corrente permanente:
CPZ	10 ST	10 A, Molla autobloccante

## Contropezzi

Tipo	TRZ 48VUC 1CO EMPTY	Versione
N. d'ordine	<a href="#">1123390000</a>	TERMSERIES, Zoccolo portarelè, Numero di contatti: 1, Contatto di
GTIN (EAN)	4032248905331	scambio, Tensione nominale: 48 V UC $\pm 10$ %, Corrente permanente:
CPZ	10 ST	10 A, Molla autobloccante
Tipo	TRZ 24-230VUC 1CO EMPTY	Versione
N. d'ordine	<a href="#">1123450000</a>	TERMSERIES, Zoccolo portarelè, Numero di contatti: 1, Contatto
GTIN (EAN)	4032248905508	di scambio, Tensione nominale: 24...230 V UC $\pm 10$ %, Corrente
CPZ	10 ST	permanente: 10 A, Molla autobloccante

## Collegamento PUSH IN



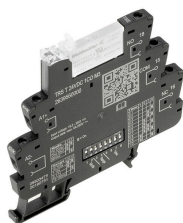
Prese vuote TERMSERIES con:

- 1 contatto di scambio
- Singolo ingresso di tensione multiplo da 24 a 230 V UC
- Tensioni d'ingresso con siglatura colorata: DC: blu, UC: bianco
- Grazie al design di alta gamma e all'assenza di spigoli vivi, non presentano rischi durante l'installazione
- Pareti di separazione per la separazione ottica e il rinforzo dell'isolamento

## Dati generali per l'ordinazione

Tipo	TRP 24VDC 1CO EMPTY	Versione
N. d'ordine	<a href="#">2618870000</a>	TERMSERIES, Zoccolo portarelè, Numero di contatti: 1, Contatto di
GTIN (EAN)	4050118669961	scambio, Tensione nominale: 24 V DC $\pm 20$ %, Corrente permanente:
CPZ	10 ST	10 A, PUSH IN
Tipo	TRP 24VUC 1CO EMPTY	Versione
N. d'ordine	<a href="#">2618910000</a>	TERMSERIES, Zoccolo portarelè, Numero di contatti: 1, Contatto di
GTIN (EAN)	4050118669923	scambio, Tensione nominale: 24 V UC $\pm 10$ %, Corrente permanente:
CPZ	10 ST	10 A, PUSH IN
Tipo	TRP 48VUC 1CO EMPTY	Versione
N. d'ordine	<a href="#">2618920000</a>	TERMSERIES, Zoccolo portarelè, Numero di contatti: 1, Contatto di
GTIN (EAN)	4050118669916	scambio, Tensione nominale: 48 V UC $\pm 10$ %, Corrente permanente:
CPZ	10 ST	10 A, PUSH IN
Tipo	TRP T 24VDC 1CO M3 EMPTY	Versione
N. d'ordine	<a href="#">2639740000</a>	TERMSERIES, Temporizzatore multifunzione, Presa femmina vuota,
GTIN (EAN)	4050118797923	Numero di contatti: 1, Contatto di scambio, Tensione nominale: 24 V
CPZ	10 ST	DC $\pm 20$ %, Corrente permanente: 10 A, PUSH IN

## Collegamento a vite



Temporizzatori per l'adattamento dei segnali di comando con funzioni aggiuntive

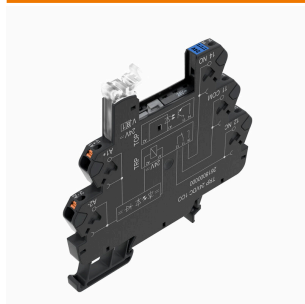
I temporizzatori sono impiegati, tra le altre cose, per coordinare processi rapidi di commutazione nei sistemi di comando. I temporizzatori TERMSERIES TIMER sono dotati di ritardo d'accensione, che permette l'accensione ritardata di macchinari, l'avvio a cascata dei componenti di sistema o l'attivazione ritardata di dispositivi consumatori come pompe o valvole. Includono inoltre funzioni One Shot e lampeggianti. I temporizzatori TERMSERIES TIMER nel formato compatto a morsetto componibile da 6,4 mm sono disponibili con collegamento a vite o con collegamento cavo PUSH IN. Le funzioni di temporizzatore e gli intervalli di tempo sono comodamente regolabili tramite i commutatori DIP sul lato. L'alimentazione elettrica e il rispettivo stato di commutazione possono essere verificati con una sola occhiata tramite il doppio LED chiaramente visibile sulla leva di espulsione. Le omologazioni internazionali secondo EN 61812 assicurano che possa essere usato in tutto il mondo. Il temporizzatore TERMSERIES TIMER è compatibile con l'ampio assortimento di accessori TERMSERIES, assicurando in questo modo elevati livelli di flessibilità e una semplice integrazione nei sistemi esistenti.

- Integrazione di ulteriori funzioni di temporizzazione nella versione TERMSERIES da 6 mm
- Temporizzatori conformi allo standard secondo EN 61812
- Semplice impostazione delle funzioni di temporizzazione e degli intervalli di tempo
- LED di stato integrati (doppio LED nella leva di espulsione) per alimentazione elettrica e stato di commutazione

## Dati generali per l'ordinazione

Tipo	TRS T 24VDC 1CO M3 EMPTY	Versione
N. d'ordine	<a href="#">2639720000</a>	TERMSERIES, Temporizzatore multifunzione, Presa femmina vuota,
GTIN (EAN)	4050118715576	Numero di contatti: 1, Contatto di scambio, Tensione nominale: 24 V
CPZ	10 ST	DC ±20 %, Corrente permanente: 10 A, Collegamento a vite

## Collegamento PUSH IN



Prese vuote TERMSERIES con:

- 1 contatto di scambio
- Singolo ingresso di tensione multiplo da 24 a 230 V UC
- Tensioni d'ingresso con siglatura colorata: DC: blu, UC: bianco
- Grazie al design di alta gamma e all'assenza di spigoli vivi, non presentano rischi durante l'installazione
- Pareti di separazione per la separazione ottica e il rinforzo dell'isolamento

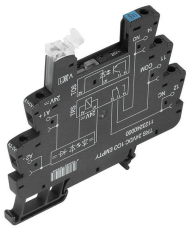
## Contropiezzi

[www.weidmueller.com](http://www.weidmueller.com)

### Dati generali per l'ordinazione

Tipo	TRP 24-230VUC 1CO EMPTY...	Versione
N. d'ordine	<a href="#">2663030000</a>	TERMSERIES, Zoccolo portarelè, Numero di contatti: 1, Contatto
GTIN (EAN)	4050118698046	di scambio, Tensione nominale: 24...230 V UC $\pm 10$ %, Corrente
CPZ	10 ST	permanente: 10 A, PUSH IN

### Collegamento a vite



Prese vuote TERMSERIES con:

- 1 contatto di scambio
- Singolo ingresso di tensione multiplo da 24 a 230 V UC
- Tensioni d'ingresso con siglatura colorata: DC: blu, UC: bianco
- Grazie al design di alta gamma e all'assenza di spigoli vivi, non presentano rischi durante l'installazione
- Pareti di separazione per la separazione ottica e il rinforzo dell'isolamento

### Dati generali per l'ordinazione

Tipo	TRS 24-230VUC 1CO EMPTY...	Versione
N. d'ordine	<a href="#">2662870000</a>	TERMSERIES, Zoccolo portarelè, Numero di contatti: 1, Contatto
GTIN (EAN)	4050118698206	di scambio, Tensione nominale: 24...230 V UC $\pm 10$ %, Corrente
CPZ	10 ST	permanente: 10 A, Collegamento a vite