

HDC HQ 4/2 MC VE100**Weidmüller Interface GmbH & Co. KG**

Klingenbergstraße 26

D-32758 Detmold

Germany

www.weidmueller.com



Serie HQ - Piccola nelle dimensioni, ma grande nelle prestazioni. Le caratteristiche elettriche parlano da sole. Anche in questo caso è possibile utilizzare i collaudati contatti a crimpare HD e HX.

Il livello del collegamento cavo è ideato per i contatti a crimpare. Il collaudato collegamento a crimpare viene utilizzato già da decenni.

I contatti a crimpare non sono forniti in dotazione con gli inserti.

Numero di poli: 4/2 (+PE)

Corrente di dimensionamento: 40/10 A

Tensione di dimensionamento: 690 / 250 V

Tensione di dimensionamento secondo UL/CSA: 600 V
AC/DC

Dati generali per l'ordinazione

Versione	HDC - Connettore, Maschio, 690 V, 40 A, Numero di poli: 6, Collegamento a crimpare, Dimensioni di installazione: HQ
N. d'ordine	3194210000
Tipo	HDC HQ 4/2 MC VE100
GTIN (EAN)	4099987981682
CPZ	100 Pieza

HDC HQ 4/2 MC VE100

Weidmüller Interface GmbH & Co. KG

Klingenbergstraße 26

D-32758 Detmold

Germany

www.weidmueller.com

Dati tecnici

Dimensioni e pesi

Profondità	41.6 mm	Profondità (pollici)	1.6378 inch
Posizione verticale	48 mm	Altezza (pollici)	1.8898 inch
Larghezza	22.4 mm	Larghezza (pollici)	0.8819 inch
Lunghezza	41.6 mm	Lunghezza (pollici)	1.6378 inch
Peso netto	20.24 g		

Temperature

Valori limite di temperatura -40 °C ... 125 °C

Conformità ambientale del prodotto

Resistenza chimica	Sostanza	Acetone
	Resistenza chimica	Resistente
	Sostanza	Ammoniaca, diluita
	Resistenza chimica	Resistente in certe condizioni
	Sostanza	Benzina
	Resistenza chimica	Resistente
	Sostanza	Benzene
	Resistenza chimica	Resistente
	Sostanza	Olio diesel
	Resistenza chimica	Resistente in certe condizioni
	Sostanza	Acido acetico, concentrato
	Resistenza chimica	Resistente
	Sostanza	Idrossido di potassio
	Resistenza chimica	Resistente in certe condizioni
	Sostanza	Metanolo
	Resistenza chimica	Resistente in certe condizioni
	Sostanza	Olio motore
Resistenza chimica	Resistente in certe condizioni	
Sostanza	Soda caustica, diluita	
Resistenza chimica	Resistente	
Sostanza	Idroclorofluorocarburi	
Resistenza chimica	Resistente in certe condizioni	
Sostanza	Uso esterno	
Resistenza chimica	Resistente in certe condizioni	

Dati generali

Numero di poli	6	cicli d'innesto Ag	≥ 500
cicli d'innesto Au	≥ 500	Tipo di collegamento	Collegamento a crimpare
Dimensioni di installazione	HQ	Classe d'infiammabilità UL 94	V-0
Resistenza di passaggio	≤1 mΩ, ≤4 mΩ	Colori	beige
Resistenza d'isolamento	1010 Ω	Materiale isolante	PC rinforzato in fibra di vetro (UL listed e qualificato per il settore ferroviario)
Gruppo materiali isolanti	IIIa	Tipo	Maschio
Grado di lordura	3	Materiale di base	Lega di rame
Serie	HQ	Tensione di dimensionamento (DIN EN 61984)	690 V
Tensione di dimensionamento secondo UL/CSA	600 V AC/DC	Tensione impulsiva di dimensionamento (DIN EN 61984)	6 kV
Corrente di dimensionamento (DIN EN 61984)	40 A	Esente da alogeni	false

HDC HQ 4/2 MC VE100

Weidmüller Interface GmbH & Co. KG

Klingenbergstraße 26
D-32758 Detmold
Germany

www.weidmueller.com

Dati tecnici

Bassa fumosità sec. EN 45545-2	Sì	BG	HQ
Numero di contatti di segnalazione	2	Contatto di segnalazione, tipo	HD
Numero di contatti di potenza	4	Contatto di potenza, tipo	HX

Dimensioni

Larghezza	22.4 mm	Lunghezza, zoccolo	41.6 mm
Altezza Maschio	48 mm		

Contatto di potenza

Tipo di collegamento del contatto di potenza	Collegamento a crimpare	Numero di poli, contatto di potenza	4
Lunghezza di spellatura, contatto di potenza	9 mm	Campo di serraggio, contatto di potenza, 6 mm ² max.	
Campo di serraggio, contatto di potenza, 1.5 mm ² min.		Tensione di dimensionamento (DIN EN 61984), contatto di potenza	690 V
Tensione impulsiva di dimensionamento 6 kV (DIN EN 61984), contatto di potenza		Corrente di dimensionamento (DIN EN 61984), contatto di potenza	40 A

Contatto di segnale

Tipo di collegamento del contatto di segnale	Collegamento a crimpare	Numero di poli, contatto di segnale	2
Campo di serraggio, contatto di segnale, 2.5 mm ² max.		Campo di serraggio, contatto di segnale, 0.14 mm ² min.	
Lunghezza di spellatura, contatto di segnale	8 mm	Tensione di dimensionamento (DIN EN 61984), contatto di segnale	250 V
Tensione impulsiva di dimensionamento 4 kV (DIN EN 61984), contatto di segnale		Corrente di dimensionamento (DIN EN 61984), contatto di segnale	10 A

Dati del collegamento PE

Tipo di collegamento PE	Collegamento a crimpare	Lunghezza di spellatura, collegamento PE	9 mm
Sezione di dimensionamento	6 mm ²	Sezione di collegamento cavo AWG (PE), AWG 16 min.	
Sezione di collegamento cavo AWG (PE), AWG 10 max.			

Esecuzione

Sezione di collegamento cavo AWG, max.	AWG 10	Lunghezza di spellatura, collegamento di 9 mm dimensionamento	
Tipo di collegamento	Collegamento a crimpare	Dimensioni di installazione	HQ
Resistenza di passaggio	≤1 mΩ, ≤4 mΩ	Sezione di collegamento cavo AWG, min.	AWG 16
Sezione di collegamento cavo, flessibile, 6 mm ² max.		Sezione di collegamento cavo, flessibile, 1.5 mm ² min.	
Sezione di collegamento cavo, max.	6 mm ²	Sezione di collegamento cavo, min.	1.5 mm ²
Materiale di base	Lega di rame	BG	HQ

Classificazioni

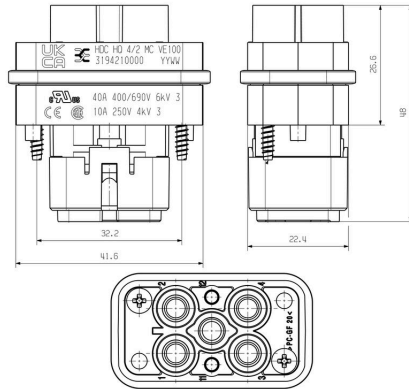
ETIM 8.0	EC000438	ETIM 9.0	EC000438
ETIM 10.0	EC000438	ECLASS 14.0	27-44-02-05
ECLASS 15.0	27-44-02-05		

HDC HQ 4/2 MC VE100

Weidmüller Interface GmbH & Co. KG
Klingenbergstraße 26
D-32758 Detmold
Germany

Disegni

www.weidmueller.com



HDC HQ 4/2 MC VE100

Weidmüller Interface GmbH & Co. KG
 Klingenbergstraße 26
 D-32758 Detmold
 Germany

www.weidmueller.com

Accessori

Cacciavite a lama



Cacciaviti SDI a croce, isolati VDE, SDI DIN 7437, ISO 2380/2, innesto femmina secondo DIN 5264, ISO 2380/1, impugnatura SoftFinish

Dati generali per l'ordinazione

Tipo	SDIS 0.6X3.5X100	Versione	
N. d'ordine	9008390000	Cacciavite, Cacciavite	
GTIN (EAN)	4032248056354		
CPZ	1 ST		
Tipo	SDS 0.6X3.5X100	Versione	
N. d'ordine	9008330000	Cacciavite, Cacciavite	
GTIN (EAN)	4032248056286		
CPZ	1 ST		

Cacciavite a croce, tipo Phillips



Cacciaviti SDIK PH a croce tipo Phillips, isolati VDE, DIN 7438, ISO 8764/2-PH, innesto femmina secondo ISO 8764-PH, impugnatura SoftFinish

Dati generali per l'ordinazione

Tipo	SDIK PHO	Versione	
N. d'ordine	9008560000	Cacciavite, Cacciavite	
GTIN (EAN)	4032248056552		
CPZ	1 ST		
Tipo	SDK PHO	Versione	
N. d'ordine	9008470000	Cacciavite, Cacciavite	
GTIN (EAN)	4032248056460		
CPZ	1 ST		

HDC HQ 4/2 MC VE100

Weidmüller Interface GmbH & Co. KG
 Klingenbergstraße 26
 D-32758 Detmold
 Germany

www.weidmueller.com

Accessori

Crimping tools



Pinza crimpatrice per contatti torniti

- cricchetto di sicurezza per una crimpatura di qualità
- possibilità di sbloccaggio in caso di manovre errate
- con battuta per l'esatto posizionamento dei contatti

Dati generali per l'ordinazione

Tipo	CTIN CM 1.6/2.5	Versione
N. d'ordine	9205430000	Utensile di compressione, Pinza crimpatrice per contatti, 0.14mm ² ,
GTIN (EAN)	4032248733446	6mm ² , 4-Indent-Crimp
CPZ	1 ST	

Utensili per la rimozione dei contatti



Weidmüller offre una gamma di pinze crimpatrici, utensili per la rimozione dei contatti e utensili per la fibra ottica.

Dati generali per l'ordinazione

Tipo	REMOVAL TOOL HD	Versione
N. d'ordine	1866730000	Utensili, Utensile per la rimozione dei contatti
GTIN (EAN)	4032248437054	
CPZ	1 ST	

Contatti a crimpare HX



La crimpatura è un collegamento elettricamente e meccanicamente sicuro ed affidabile tra conduttore e contatto. Un collegamento crimpato ideale è a tenuta di gas e resistente alla corrosione.

Dati generali per l'ordinazione

Tipo	HDC C HX BM1.5AG	Versione
N. d'ordine	1002950000	Connettori di potenza, Contatto a crimpare, MixMate, Femmina,
GTIN (EAN)	4032248697236	Sezione di collegamento cavo, max.: 1.5, torniti, Lega di rame
CPZ	25 ST	

HDC HQ 4/2 MC VE100

Weidmüller Interface GmbH & Co. KG
 Klingenbergstraße 26
 D-32758 Detmold
 Germany

www.weidmueller.com

Accessori

Tipo	HDC C HX BM2.5AG	Versione
N. d'ordine	1002960000	Connettori di potenza, Contatto a crimpare, MixMate, Femmina,
GTIN (EAN)	4032248697243	Sezione di collegamento cavo, max.: 2.5, torniti, Lega di rame
CPZ	25 ST	
Tipo	HDC C HX BM4.0AG	Versione
N. d'ordine	1002970000	Connettori di potenza, Contatto a crimpare, HQ, MixMate, Femmina,
GTIN (EAN)	4032248697250	Sezione di collegamento cavo, max.: 4, torniti, Lega di rame
CPZ	25 ST	
Tipo	HDC C HX BM6.0AG	Versione
N. d'ordine	1002980000	Connettori di potenza, Contatto a crimpare, MixMate, Femmina,
GTIN (EAN)	4032248697267	Sezione di collegamento cavo, max.: 6, torniti, Lega di rame
CPZ	25 ST	

Contatti a crimpare HD



La crimpatura è un collegamento elettricamente e meccanicamente sicuro ed affidabile tra conduttore e contatto. Un collegamento crimpato ideale è a tenuta di gas e resistente alla corrosione.

Dati generali per l'ordinazione

Tipo	HDC-C-HD-BM0.14-0.37AG	Versione
N. d'ordine	1651570000	Connettori di potenza, Contatto a crimpare, HD, HDD, HQ, MixMate,
GTIN (EAN)	4008190400248	Femmina, Sezione di collegamento cavo, max.: 0.37, torniti, Lega di
CPZ	100 ST	rame
Tipo	HDC-C-HD-BM0.5AG	Versione
N. d'ordine	1651580000	Connettori di potenza, Contatto a crimpare, HD, HDD, HQ, MixMate,
GTIN (EAN)	4008190400255	Femmina, Sezione di collegamento cavo, max.: 0.5, torniti, Lega di
CPZ	100 ST	rame
Tipo	HDC-C-HD-BM0.75-1.00AG	Versione
N. d'ordine	1601760000	Connettori di potenza, Contatto a crimpare, HD, HDD, HQ, MixMate,
GTIN (EAN)	4008190158354	Femmina, Sezione di collegamento cavo, max.: 1, torniti, Lega di rame
CPZ	100 ST	
Tipo	HDC-C-HD-BM1.5AG	Versione
N. d'ordine	1651600000	Connettori di potenza, Contatto a crimpare, HD, HDD, HQ, MixMate,
GTIN (EAN)	4008190400279	Femmina, Sezione di collegamento cavo, max.: 1.5, torniti, Lega di
CPZ	100 ST	rame
Tipo	HDC-C-HD-BM2.5AG	Versione
N. d'ordine	1651610000	Connettori di potenza, Contatto a crimpare, HD, HDD, HQ, MixMate,
GTIN (EAN)	4008190400286	Femmina, Sezione di collegamento cavo, max.: 2.5, torniti, Lega di
CPZ	100 ST	rame
Tipo	HDC-C-HD-BM0.14-0.37AU	Versione
N. d'ordine	1651670000	Connettori di potenza, Contatto a crimpare, HD, HDD, HQ, MixMate,
GTIN (EAN)	4008190400347	Femmina, Sezione di collegamento cavo, max.: 0.37, torniti, Lega di
CPZ	100 ST	rame

HDC HQ 4/2 MC VE100

Weidmüller Interface GmbH & Co. KG
 Klingenbergstraße 26
 D-32758 Detmold
 Germany

www.weidmueller.com

Accessori

Tipo	HDC-C-HD-BM0.5AU	Versione
N. d'ordine	1651680000	Connettori di potenza, Contatto a crimpare, HD, HDD, HQ, MixMate,
GTIN (EAN)	4008190400354	Femmina, Sezione di collegamento cavo, max.: 0.5, torniti, Lega di
CPZ	100 ST	rame
Tipo	HDC-C-HD-BM0.75-1.00AU	Versione
N. d'ordine	1651690000	Connettori di potenza, Contatto a crimpare, HD, HDD, HQ, MixMate,
GTIN (EAN)	4008190400361	Femmina, Sezione di collegamento cavo, max.: 1, torniti, Lega di rame
CPZ	100 ST	
Tipo	HDC-C-HD-BM1.5AU	Versione
N. d'ordine	1651700000	Connettori di potenza, Contatto a crimpare, HD, HDD, HQ, MixMate,
GTIN (EAN)	4008190400378	Femmina, Sezione di collegamento cavo, max.: 1.5, torniti, Lega di
CPZ	100 ST	rame
Tipo	HDC-C-HD-BM2.5AU	Versione
N. d'ordine	1651710000	Connettori di potenza, Contatto a crimpare, HD, HDD, HQ, MixMate,
GTIN (EAN)	4008190400385	Femmina, Sezione di collegamento cavo, max.: 2.5, torniti, Lega di
CPZ	100 ST	rame

Contatti a crimpare HX

La crimpatura è un collegamento elettricamente e meccanicamente sicuro ed affidabile tra conduttore e contatto. Un collegamento crimpato ideale è a tenuta di gas e resistente alla corrosione.



Dati generali per l'ordinazione

Tipo	HDC C HX SM6.0AG	Versione
N. d'ordine	1002940000	Connettori di potenza, Contatto a crimpare, MixMate, Maschio,
GTIN (EAN)	4032248697229	Sezione di collegamento cavo, max.: 6, torniti, Lega di rame
CPZ	25 ST	
Tipo	HDC C HX SM4.0AG	Versione
N. d'ordine	1002930000	Connettori di potenza, Contatto a crimpare, MixMate, Maschio,
GTIN (EAN)	4032248697212	Sezione di collegamento cavo, max.: 4, torniti, Lega di rame
CPZ	25 ST	
Tipo	HDC C HX SM2.5AG	Versione
N. d'ordine	1002920000	Connettori di potenza, Contatto a crimpare, MixMate, Maschio,
GTIN (EAN)	4032248697106	Sezione di collegamento cavo, max.: 2.5, torniti, Lega di rame
CPZ	25 ST	
Tipo	HDC C HX SM10.0AG	Versione
N. d'ordine	1526150000	Connettori di potenza, Contatto a crimpare, HQ, Maschio, Sezione di
GTIN (EAN)	4050118332131	collegamento cavo, max.: 8, torniti, Lega di rame
CPZ	25 ST	
Tipo	HDC C HX SM1.5AG	Versione
N. d'ordine	1002910000	Connettori di potenza, Contatto a crimpare, MixMate, Maschio,
GTIN (EAN)	4032248697090	Sezione di collegamento cavo, max.: 1.5, torniti, Lega di rame
CPZ	25 ST	

HDC HQ 4/2 MC VE100

Weidmüller Interface GmbH & Co. KG
 Klingenbergstraße 26
 D-32758 Detmold
 Germany

www.weidmueller.com

Accessori

Tipo	HDC C HX BM10.0AG	Versione
N. d'ordine	1526190000	Connettori di potenza, Contatto a crimpare, HQ, Femmina, Sezione di
GTIN (EAN)	4050118332087	collegamento cavo, max.: 8, torniti, Lega di rame
CPZ	25 ST	

Contatti a crimpare HD



La crimpatura è un collegamento elettricamente e meccanicamente sicuro ed affidabile tra conduttore e contatto. Un collegamento crimpato ideale è a tenuta di gas e resistente alla corrosione.

Dati generali per l'ordinazione

Tipo	HDC-C-HD-SM2.5AU	Versione
N. d'ordine	1651660000	Connettori di potenza, Contatto a crimpare, HD, HDD, HQ, MixMate,
GTIN (EAN)	4008190400330	Maschio, Sezione di collegamento cavo, max.: 2.5, torniti, Lega di
CPZ	100 ST	rame
Tipo	HDC-C-HD-SM2.5AG	Versione
N. d'ordine	1651560000	Connettori di potenza, Contatto a crimpare, HD, HDD, HQ, MixMate,
GTIN (EAN)	4008190400231	Maschio, Sezione di collegamento cavo, max.: 2.5, torniti, Lega di
CPZ	100 ST	rame
Tipo	HDC-C-HD-SM1.5AU	Versione
N. d'ordine	1651650000	Connettori di potenza, Contatto a crimpare, HD, HDD, HQ, MixMate,
GTIN (EAN)	4008190400323	Maschio, Sezione di collegamento cavo, max.: 1.5, torniti, Lega di
CPZ	100 ST	rame
Tipo	HDC-C-HD-SM1.5AG	Versione
N. d'ordine	1651550000	Connettori di potenza, Contatto a crimpare, HD, HDD, HQ, MixMate,
GTIN (EAN)	4008190400224	Maschio, Sezione di collegamento cavo, max.: 1.5, torniti, Lega di
CPZ	100 ST	rame
Tipo	HDC-C-HD-SM0.75-1.00AU	Versione
N. d'ordine	1651640000	Connettori di potenza, Contatto a crimpare, HD, HDD, HQ, MixMate,
GTIN (EAN)	4008190400316	Maschio, Sezione di collegamento cavo, max.: 1, torniti, Lega di rame
CPZ	100 ST	
Tipo	HDC-C-HD-SM0.75-1.00AG	Versione
N. d'ordine	1601750000	Connettori di potenza, Contatto a crimpare, HD, HDD, HQ, MixMate,
GTIN (EAN)	4008190134280	Maschio, Sezione di collegamento cavo, max.: 1, torniti, Lega di rame
CPZ	100 ST	
Tipo	HDC-C-HD-SM0.5AU	Versione
N. d'ordine	1651630000	Connettori di potenza, Contatto a crimpare, HD, HDD, HQ, MixMate,
GTIN (EAN)	4008190400309	Maschio, Sezione di collegamento cavo, max.: 0.5, torniti, Lega di
CPZ	100 ST	rame
Tipo	HDC-C-HD-SM0.5AG	Versione
N. d'ordine	1651530000	Connettori di potenza, Contatto a crimpare, HD, HDD, HQ, MixMate,
GTIN (EAN)	4008190400200	Maschio, Sezione di collegamento cavo, max.: 0.5, torniti, Lega di
CPZ	100 ST	rame

HDC HQ 4/2 MC VE100

Weidmüller Interface GmbH & Co. KG
Klingenbergstraße 26
D-32758 Detmold
Germany

www.weidmueller.com

Accessori

Tipo	HDC-C-HD-SM0.14-0.37AU	Versione
N. d'ordine	1651620000	Connettori di potenza, Contatto a crimpare, HD, HDD, HQ, MixMate,
GTIN (EAN)	4008190400293	Maschio, Sezione di collegamento cavo, max.: 0.37, torniti, Lega di
CPZ	100 ST	rame
Tipo	HDC-C-HD-SM0.14-0.37AG	Versione
N. d'ordine	1651520000	Connettori di potenza, Contatto a crimpare, HD, HDD, HQ, MixMate,
GTIN (EAN)	4008190400194	Maschio, Sezione di collegamento cavo, max.: 0.37, torniti, Lega di
CPZ	100 ST	rame