

IE-C5DB4WE0040MCSMCA-E**Weidmüller Interface GmbH & Co. KG**

Klingenbergstraße 26

D-32758 Detmold

Germany

www.weidmueller.com



Cavi IE assemblati, cavo per installazioni ferroviarie RW (filo ridotto), cat. 5, PUR, nero, spina di collegamento sui due lati M12 perno dritto

Dati generali per l'ordinazione

Versione	Cavi di sistema, Codificato D M12 – pin dritto IP67, Codificato D M12 – pin angolato IP67, Cat. 5e, Radox EM 104, 4 m
N. d'ordine	3189080040
Tipo	IE-C5DB4WE0040MCSMCA-E
GTIN (EAN)	4099987971065
CPZ	1 Pieza

IE-C5DB4WE0040MCSMCA-E

Weidmüller Interface GmbH & Co. KG

Klingenbergstraße 26

D-32758 Detmold

Germany

www.weidmueller.com

Dati tecnici

Dimensioni e pesi

Lunghezza	4 m	Lunghezza (pollici)	157.4803 inch
Peso netto	288 g		

Temperature

Temperatura di magazzino	Temperatura d'esercizio	-25 °C...85 °C
--------------------------	-------------------------	----------------

Standard generali

Connettori a norma	IEC 61076-2-101
--------------------	-----------------

Standard specifici per cavo

Contenuto di Flour	According to EN 60684-2 Section 45.2	Propagazione di fiamma verticale ai fasci di cavi	A norma EN 50266, EN 50305, EN 60332-3-25, Secondo NF C32-070, 2.1, Secondo UL1685, 12 (FT4 exp.)
Cavi dati e di controllo multifilo in metallo	According to EN50288-2-2	Contenuto di alogeni	According to EN-50267-2-1
Corrosività dei gas infiammabili	EN 50267-2-2	Protezione antincendio in vagoni	Secondo BS 6853, GM/RT 2130, Ia,Ib, II, According to EN 45545, HL1 - HL3, Secondo DIN 5510 1-4, Secondo NF F16-101, A1, A2, B, According to UNI CEI 11170, LR1-LR4, NFPA 130
Densità dei fumi	According to BS 6853 Appendix D, According to IEC 61034-2, Secondo UL1685, 12 (FT4 exp.)	Gas nocivi	According to BS 6853 Appendix B

Connettore maschio dx

Spina di collegamento a destra	M12, Codificato D, Numero di poli: 4, IP67, Contatto maschio, Angolato a 0°, Spina di collegamento, schermate
--------------------------------	---

Connettore maschio sx

Spina di collegamento a sinistra	M12, Codificato D, Numero di poli: 4, IP67, Contatto maschio, Diritto, Spina di collegamento, schermate
----------------------------------	---

Proprietà elettriche cavo

Categoria	Cat. 5e
-----------	---------

Proprietà meccaniche e del materiale dei cavi

Resistenza agli olii	in accordance with EN 50264-1 or EN 50306-1	Alogeni	No
Raggio di curvatura min, ripetuto	6 *diametro	Raggio di curvatura min., una sola volta	10 x diametro cavo

IE-C5DB4WE0040MCSMCA-E

Weidmüller Interface GmbH & Co. KG
 Klingenbergstraße 26
 D-32758 Detmold
 Germany

www.weidmueller.com

Dati tecnici

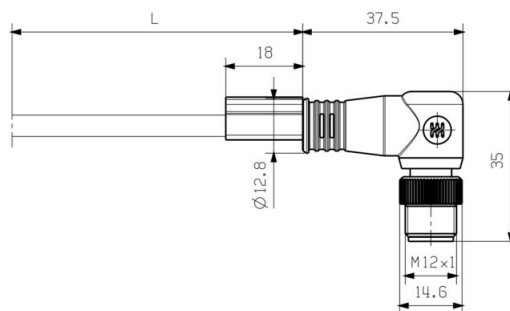
Resistenza alla fiamma	in accordance with IEC 60332-1-2, Secondo NF C32-070, 2.1, NFPA 130	Corrosività dei gas infiammabili	EN 50267-2-2
Densità dei fumi	According to BS 6853 Appendix D, According to IEC 61034-2, Secondo UL1685, 12 (FT4 exp.)		

Struttura del cavo

Sezione di collegamento cavo AWG, max.	AWG 22	Colore della guaina	nero
Sezione quantità di fili	4*AWG 22/7 - 0,32 mm ²	Schermatura	SF/UTP
Isolamento	PE	Diametro isolamento	1.55 mm
Diametro guaina, min.	6.2 mm	Diametro guaina, max.	7 mm
Codifica a colori	giallo, bianco, arancione, blu	Materiale rivestimento	Radox EM 104
		Materiale dei cavi	Lega di rame

Classificazioni

ETIM 8.0	EC002599	ETIM 9.0	EC002599
ETIM 10.0	EC002599	ECLASS 14.0	27-06-03-08
ECLASS 15.0	27-06-03-08		



Schema elettrico

Disegno dettagliato

M12		M12
1	yellow	1
2	white	2
3	orange	3
4	blue	4



Accessori

Screwty® utensile per pressacavi



L'utensile ideale per qualsiasi applicazione
Screwty® è l'utensile universale ideale per serrare tutti i comuni cavi per sensori e attuatori. Con Screwty® è possibile raggiungere facilmente anche i connettori circolari meno accessibili. I connettori possono essere allentati e serrati senza sforzo e con una semplice rotazione. Screwty® è una soluzione universale unica nel suo genere che può essere utilizzata con la maggior parte dei cavi e dei connettori, anche di altri fornitori (oltre il 90%). Screwty® è composto da un'impugnatura con il classico collegamento 1/4". Per questo può essere utilizzato per tutti i formati: per i connettori circolari M12 e M8, i connettori maschi e femmine confezionabili liberamente M12F e M8F, nonché per tutti i connettori maschio e femmina M23.

Dati generali per l'ordinazione

Tipo	SCREWTY SET	Versione
N. d'ordine	1910000000	Cable gland tool for M8, M12 lines and connectors
GTIN (EAN)	4032248436842	
CPZ	1 ST	

Screwty® utensile per pressacavi con funzione di coppia



L'utensile ideale per qualsiasi applicazione
Screwty® è l'utensile universale ideale per serrare tutti i comuni cavi per sensori e attuatori. Con Screwty® è possibile raggiungere facilmente anche i connettori circolari meno accessibili. I connettori possono essere allentati e serrati senza sforzo e con una semplice rotazione. Screwty® è una soluzione universale unica nel suo genere che può essere utilizzata con la maggior parte dei cavi e dei connettori, anche di altri fornitori (oltre il 90%). Screwty® è composto da un'impugnatura con il classico collegamento 1/4". Per questo può essere utilizzato per tutti i formati: per i connettori circolari M12 e M8, i connettori maschi e femmine confezionabili liberamente M12F e M8F, nonché per tutti i connettori maschio e femmina M23.

Dati generali per l'ordinazione

Tipo	SCREWTY SET -DM	Versione
N. d'ordine	1920000000	Cable gland tool for M8, M12 lines and connectors
GTIN (EAN)	4032248436859	
CPZ	1 ST	

Accessori

Screwty® utensile per pressacavi



L'utensile ideale per qualsiasi applicazione
Screwty® è l'utensile universale ideale per serrare tutti i comuni cavi per sensori e attuatori. Con Screwty® è possibile raggiungere facilmente anche i connettori circolari meno accessibili. I connettori possono essere allentati e serrati senza sforzo e con una semplice rotazione. Screwty® è una soluzione universale unica nel suo genere che può essere utilizzata con la maggior parte dei cavi e dei connettori, anche di altri fornitori (oltre il 90%). Screwty® è composto da un'impugnatura con il classico collegamento 1/4". Per questo può essere utilizzato per tutti i formati: per i connettori circolari M12 e M8, i connettori maschi e femmine confezionabili liberamente M12F e M8F, nonché per tutti i connettori maschio e femmina M23.

Dati generali per l'ordinazione

Tipo	SCREWTY- M12	Versione	
N. d'ordine	1900000000	Cable gland tool for moulded M12 lines	
GTIN (EAN)	4032248375868		
CPZ	1 ST		

Screwty® utensile per pressacavi con funzione di coppia



L'utensile ideale per qualsiasi applicazione
Screwty® è l'utensile universale ideale per serrare tutti i comuni cavi per sensori e attuatori. Con Screwty® è possibile raggiungere facilmente anche i connettori circolari meno accessibili. I connettori possono essere allentati e serrati senza sforzo e con una semplice rotazione. Screwty® è una soluzione universale unica nel suo genere che può essere utilizzata con la maggior parte dei cavi e dei connettori, anche di altri fornitori (oltre il 90%). Screwty® è composto da un'impugnatura con il classico collegamento 1/4". Per questo può essere utilizzato per tutti i formati: per i connettori circolari M12 e M8, i connettori maschi e femmine confezionabili liberamente M12F e M8F, nonché per tutti i connettori maschio e femmina M23.

Dati generali per l'ordinazione

Tipo	SCREWTY-M12-DM	Versione	
N. d'ordine	1900001000	Cable gland tool for moulded M12 lines	
GTIN (EAN)	4032248436408		
CPZ	1 ST		