

VPU AC II US 3 R 480/50

Weidmüller Interface GmbH & Co. KG
Klingenbergstraße 26
D-32758 Detmold
Germany

www.weidmuller.com

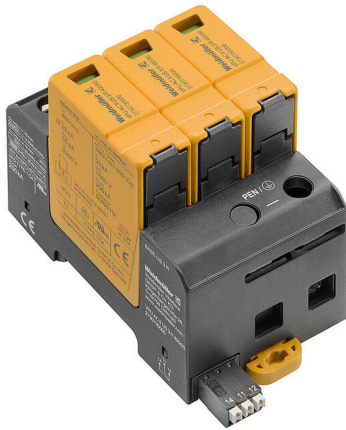


Abb.ähnlich

Dati generali per l'ordinazione

N. d'ordine	3174800000
Tipo	VPU AC II US 3 R 480/50
GTIN (EAN)	4099987856027
CPZ	1 Pieza

VPU AC II US 3 R 480/50

Weidmüller Interface GmbH & Co. KG
Klingenbergstraße 26
D-32758 Detmold
Germany

www.weidmueller.com

Dati tecnici

Omologazioni

Omologazioni



ROHS Conforme

UL File Number Search [Sito web UL](#)

N° Certificato (cULus) E354261

Dimensioni e pesi

Profondità	76 mm	Profondità (pollici)	2.9921 inch
Posizione verticale	90 mm	Altezza (pollici)	3.5433 inch
Larghezza	54 mm	Larghezza (pollici)	2.126 inch
Peso netto	405 g		

Temperature

Umidità 5...95 % senza rugiada

Dati di dimensionamento UL

Temperatura ambiente (operativa), max.	85 °C	Tensione nominale UN	480 V
MCOV (L-PE)	550 V	SCCR	200 kA
In	20 kA	Temperatura ambiente (di funzionamento), min.	-40 °C
MODE	all modes	VPR (L-L)	3000 V
VPR (L-PE)	1800 V	Reti di energia UL	Delta System

Dati nominali IEC / EN

Numero di poli	3	Contatto di segnalazione	250 V 1A 1CO
Tensione nominale (AC)	480 V	Tipo di tensione	AC
Campo di frequenze, max.	60 Hz	Campo di frequenze, min.	50 Hz
Norme	IEC 61643-11, EN 61643-11, UL 1449	Classe di prescrizione secondo EN 61643-11	T2, T3
Tensione permanente massima, Uc (AC)	550 V	Corrente di scarica In (8/20 µs) filo-PE	20 kA
Corrente di scarica I _{max} . (8/20 µs) filo-PE	50 kA	Livello di protezione Up con IN (L/N-PE)	≤ 2.5 kV
Corrente nominale di cortocircuito ISCCR25 kA		Capacità di estinzione della corrente residua I _{fi}	Non presente per ragioni tecniche
Prefusibile integrato	No		

Dati di collegamento serraggio remoto

Sezione di collegamento cavo, flessibile, 0.25 mm² min. Sezione di collegamento cavo, flessibile, 1.5 mm² max.

Dati generali

Forma	Custodie portacomponenti; 3 TE	Classe d'infiammabilità UL 94	V-0
Grado di protezione	IP20	Altitudine di esercizio	≤ 4000 m

Dati tecnici

Dati di collegamento

Lunghezza di spellatura	18 mm	Tipo di collegamento	Collegamento a vite
Sezione di collegamento cavo, rigido, min.	1.5 mm ²	Sezione di collegamento cavo, rigido, max.	35 mm ²
Sezione di collegamento cavo, flessibile, max.	25 mm ²	Sezione di collegamento, semirigida, min.	1.5 mm ²
Sezione di collegamento, semirigida, max.	35 mm ²		

Dati elettrici

Tipo di tensione	AC
------------------	----

Dati generali

Numero di poli	3	Grado di protezione	IP20
----------------	---	---------------------	------

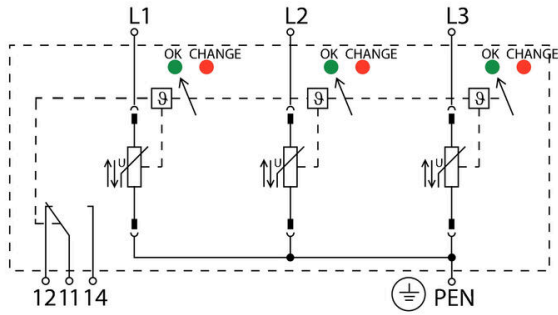
Quote dimensionamento IECEx/ATEX/cUL

° Certificato (cULus)	E354261
-----------------------	---------

Classificazioni

ETIM 8.0	EC000941	ETIM 9.0	EC000941
ETIM 10.0	EC000941	ECLASS 14.0	27-17-12-02
ECLASS 15.0	27-17-12-02		

Simbolo elettrico



Schematic circuit diagram

Accessori**Cacciavite a croce, tipo Phillips**

Cacciaviti SDIK PH a croce tipo Phillips, isolati VDE, DIN 7438, ISO 8764/2-PH, innesto femmina secondo ISO 8764-PH, impugnatura SoftFinish

Dati generali per l'ordinazione

Tipo	SDIK PH1 X 80	Versione	
N. d'ordine	2749890000	Cacciavite, Larghezza della lama (B): 1 mm, 80 mm, Spessore della	
GTIN (EAN)	4050118897098	lama (A): 1	
CPZ	1 ST		

Cacciavite a lama

Cacciaviti SDI a croce, isolati VDE, SDI DIN 7437, ISO 2380/2, innesto femmina secondo DIN 5264, ISO 2380/1, impugnatura SoftFinish

Dati generali per l'ordinazione

Tipo	SDIS 1.0X5.5X125	Versione	
N. d'ordine	2749850000	Cacciavite, Larghezza della lama (B): 5.5 mm, Lunghezza della lama:	
GTIN (EAN)	4050118897050	125 mm, Spessore della lama (A): 1 mm	
CPZ	1 ST		

VPU AC II US 3 R 480/50

Weidmüller Interface GmbH & Co. KG
 Klingenbergstraße 26
 D-32758 Detmold
 Germany

www.weidmueller.com

Accessori

neutra



ESG è il marcatore di comprovata qualità in formato MultiCard, utilizzabile su molti apparecchi conosciuti. Il risultato consiste in una siglatura per dispositivi d'alta qualità, con un aspetto nitido.

Sono disponibili diverse tipologie per dispositivi di vari produttori, come Siemens, ABB, Beckhoff e altri.

Riepilogo dei vantaggi:

- Marcatori per impiego universale, marcatori autoadesivi o ad innesto, a seconda del tipo
- Per apparecchiature allineate, ad esempio gli interruttori automatici, sono disponibili marcatori ESG da bloccare sulle guide portacartellini
- Stampa personalizzata in qualità laser secondo le indicazioni

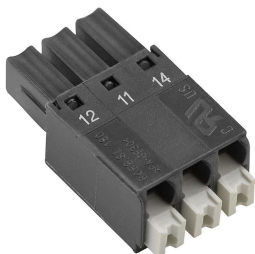
Per simboli speciali: Si prega di inviarci un file del nostro software di siglatura M-Print PRO o M-Print PRO Online (senza installazione) per le vostre specifiche di siglatura.

Dati generali per l'ordinazione

Tipo	ESG 6/15 K MC NE WS	Versione	
N. d'ordine	1880100000	ESG, Siglatura di apparecchi x 15 mm, PA 66, Colori: bianco,	
GTIN (EAN)	4032248478781	autoadesivo	
CPZ	200 ST		

Serie VPU

Ampia scelta di accessori per tutta la gamma



Dati generali per l'ordinazione

Tipo	VPU AC EXTENDER	Versione	
N. d'ordine	3123500000		
GTIN (EAN)	4099987270175		
CPZ	8 ST		

Tipo	PLUG VPU AC	Versione	
N. d'ordine	2855300000		
GTIN (EAN)	4064675533283		
CPZ	10 ST		

VPU AC II US 3 R 480/50

Weidmüller Interface GmbH & Co. KG
Klingenbergstraße 26
D-32758 Detmold
Germany

www.weidmueller.com

Accessori

Scaricatore di ricambio



- SPD compatto per installazioni nell'applicazione secondo NFPA 79
- non è necessario alcun dispositivo aggiuntivo di protezione contro le sovratensioni
- dati di dimensionamento della corrente di cortocircuito (SCCR) fino a 200 kA
- certificato a norma IEC/EN 61643-11 e UL 1449 4.Ed

Dati generali per l'ordinazione

Tipo	VPU AC II US 0 480/50	Versione	
N. d'ordine	3174810000		
GTIN (EAN)	4099987856034		
CPZ	1 ST		

Serie VPU



Ampia scelta di accessori per tutta la gamma

Dati generali per l'ordinazione

Tipo	VPU LOCKING CLIP S	Versione	
N. d'ordine	2735080000		
GTIN (EAN)	4050118826050		
CPZ	10 ST		