

HDC 16B SBU 2M32 BP

Weidmüller Interface GmbH & Co. KG
Klingenbergstraße 26
D-32758 Detmold
Germany

www.weidmueller.com



Le custodie in plastica sono particolarmente adatte per applicazioni in cui la resistenza dei metalli non è sufficiente. Inoltre, le custodie qui illustrate sono più leggere e leggermente più economiche delle custodie in alluminio standard. Può quindi essere opportuno utilizzare le custodie in plastica nelle applicazioni in cui i materiali non devono essere così robusti. La tenuta è sempre IP65.

Dati generali per l'ordinazione

Versione	HDC - Custodie, Dimensioni di installazione: 6, Grado di protezione: IP65, in stato collegato, Custodia di base, Gancio trasversale in basso, Standard, Dimensione entrate cavi: 2*M32, M 32, M 40
N. d'ordine	3164420000
Tipo	HDC 16B SBU 2M32 BP
GTIN (EAN)	4099987800709
CPZ	1 Pieza

HDC 16B SBU 2M32 BP

Weidmüller Interface GmbH & Co. KG
Klingenbergstraße 26
D-32758 Detmold
Germany

www.weidmueller.com

Dati tecnici

Omologazioni

ROHS Conforme

Dimensioni e pesi

Profondità	132 mm	Profondità (pollici)	5.1968 inch
Posizione verticale	81.5 mm	Altezza (pollici)	3.2087 inch
Larghezza	57 mm	Larghezza (pollici)	2.2441 inch
Larghezza di fissaggio	132 mm	Peso netto	245 g

Temperature

Valori limite di temperatura -40 °C ... 125 °C

Conformità ambientale del prodotto

Stato conformità RoHS Conforme senza esenzione
REACH SVHC No SVHC superiori a 0,1 wt%

Dati generali

Classe d'infiammabilità UL 94 V-0 Superficie non trattato
Grado di protezione IP65, in stato collegato

Dimensioni

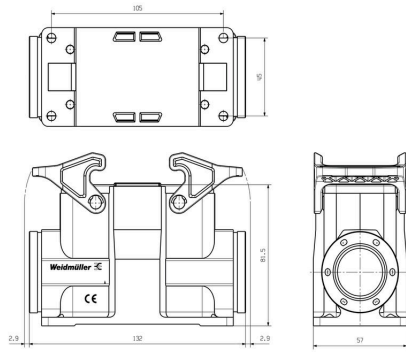
Entrata cavo con filettatura

Esecuzione

Dimensione entrate cavi	2*M32, M 32, M 40	Parte superiore/Parte inferiore/ Coperchio	Parte inferiore
Copertura	senza coperchio	Numero entrate cavo in alto	0
Numero entrate cavo laterali	1	Esecuzione custodia	Custodia di base
Esecuzione sistema di chiusura	Gancio trasversale in basso	Forma	Standard
Dimensioni di installazione	6	Entrata cavo	con filettatura
Tipo	Custodia di base	Versione con gancio	Gancio trasversale
Guarnizione	NBR	Filettatura (interna)	M 32
Colore (RAL)	RAL 9011	BG	6
Adatti per ModuPlug®	No		

Classificazioni

ETIM 8.0	EC000437	ETIM 9.0	EC000437
ETIM 10.0	EC000437	ECLASS 14.0	27-44-02-02
ECLASS 15.0	27-44-02-02		



HDC 16B SBU 2M32 BP

Weidmüller Interface GmbH & Co. KG
 Klingenbergstraße 26
 D-32758 Detmold
 Germany

www.weidmueller.com

Accessori

Calotta, entrata cavo laterale



Le custodie in plastica sono particolarmente adatte per applicazioni in cui la resistenza dei metalli non è sufficiente. Inoltre, le custodie qui illustrate sono più leggere e leggermente più economiche delle custodie in alluminio standard. Può quindi essere opportuno utilizzare le custodie in plastica nelle applicazioni in cui i materiali non devono essere così robusti. La tenuta è sempre IP65.

Dati generali per l'ordinazione

Tipo	HDC 40D TSBU 1M32 BP	Versione
N. d'ordine	3107200000	HDC - Custodie, Dimensioni di installazione: 6, Grado di protezione:
GTIN (EAN)	4099987 172 127	IP65, in stato collegato, Entrata cavo laterale, Custodia connettore,
CPZ	1 ST	Gancio trasversale in basso, alto, Dimensione entrate cavi: M 32, M 40

Calotta, entrata cavo dall'alto

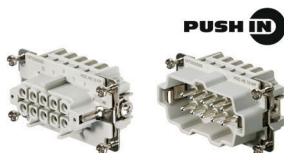


Le custodie in plastica sono particolarmente adatte per applicazioni in cui la resistenza dei metalli non è sufficiente. Inoltre, le custodie qui illustrate sono più leggere e leggermente più economiche delle custodie in alluminio standard. Può quindi essere opportuno utilizzare le custodie in plastica nelle applicazioni in cui i materiali non devono essere così robusti. La tenuta è sempre IP65.

Dati generali per l'ordinazione

Tipo	HDC 40D TOBU 1M32 BP	Versione
N. d'ordine	3164310000	HDC - Custodie, Dimensioni di installazione: 6, Grado di protezione:
GTIN (EAN)	4099987800181	IP65, in stato collegato, Entrata cavo dall'alto, Custodia connettore,
CPZ	1 ST	Gancio trasversale in basso, alto, Dimensione entrate cavi: M 32, M 40

Dimensioni 4



La tecnologia di collegamento PUSH IN è una tecnica ad innesto diretto. Il cavo pretrattato può essere innestato direttamente nel livello di collegamento cavo senza bisogno di mezzi ausiliari.

Numero di poli: 10

Corrente di dimensionamento: 16 A

Tensione di dimensionamento: 500 V

Tensione nominale secondo UL/CSA: 600 V AC/DC

HDC 16B SBU 2M32 BP

Weidmüller Interface GmbH & Co. KG
 Klingenbergstraße 26
 D-32758 Detmold
 Germany

www.weidmueller.com

Accessori

Dati generali per l'ordinazione

Tipo	HDC HE 10 FP	Versione
N. d'ordine	1873540000	HDC - Connettore, Femmina, 500 V, 16 A, Numero di poli: 10, PUSH
GTIN (EAN)	4032248458158	IN, Dimensioni di installazione: 4
CPZ	1 ST	
Tipo	HDC HE 10 MP	Versione
N. d'ordine	1873550000	HDC - Connettore, Maschio, 500 V, 16 A, Numero di poli: 10, PUSH
GTIN (EAN)	4032248458165	IN, Dimensioni di installazione: 4
CPZ	1 ST	

Versione IP68



In aggiunta alla vasta gamma di custodie, Weidmüller offre una serie di pressacavi supplementari per diversi campi applicativi. I pressacavi in ottone, plastica e acciaio inossidabile soddisfano i più diversi gradi di protezione IP per qualsiasi tipo di custodia industriale. In base alla serie di pressacavi e alla rispettiva applicazione, i pressacavi sono approvati e testati conformemente alle indicazioni VDE, UL, UR, cULus, DNV GL o EN 45545.

Dati generali per l'ordinazione

Tipo	VG M32-1/K68	Versione
N. d'ordine	1909880000	VG K (pressacavo standard in plastica), Pressacavo, diritto, M 32, 10 mm, OD min. 15 - OD max. 21 mm, IP54, IP66, IP67, IP68 - 5 bar (30 min.), poliammide 6
GTIN (EAN)	4032248536801	
CPZ	20 ST	