

**HDC 06B SBU 2M25 BP****Weidmüller Interface GmbH & Co. KG**

Klingenbergstraße 26

D-32758 Detmold

Germany

www.weidmueller.com



Le custodie in plastica sono particolarmente adatte per applicazioni in cui la resistenza dei metalli non è sufficiente. Inoltre, le custodie qui illustrate sono più leggere e leggermente più economiche delle custodie in alluminio standard. Può quindi essere opportuno utilizzare le custodie in plastica nelle applicazioni in cui i materiali non devono essere così robusti. La tenuta è sempre IP65.

**Dati generali per l'ordinazione**

Versione	HDC - Custodie, Dimensioni di installazione: 3, Grado di protezione: IP65, in stato collegato, Custodia di base, Gancio trasversale in basso, Standard, Dimensione entrate cavi: 1*M25, M 25, M 32
N. d'ordine	<a href="#">3164380000</a>
Tipo	HDC 06B SBU 2M25 BP
GTIN (EAN)	4099987800624
CPZ	1 Pieza

## HDC 06B SBU 2M25 BP

Weidmüller Interface GmbH & Co. KG  
Klingenbergstraße 26  
D-32758 Detmold  
Germany

www.weidmueller.com

## Dati tecnici

## Omologazioni

ROHS	Conforme
------	----------

## Dimensioni e pesi

Profondità	96 mm	Profondità (pollici)	3.7795 inch
Posizione verticale	75.1 mm	Altezza (pollici)	2.9567 inch
Larghezza	57 mm	Larghezza (pollici)	2.2441 inch
Lunghezza	96 mm	Lunghezza (pollici)	3.7795 inch
Peso netto	225 g		

## Temperature

Temperatura ambiente	-40 °C...125 °C	Valori limite di temperatura	-40 °C ... 125 °C
----------------------	-----------------	------------------------------	-------------------

## Conformità ambientale del prodotto

Stato conformità RoHS	Conforme senza esenzione
REACH SVHC	No SVHC superiori a 0,1 wt%

## Dati generali

Classe d'infiammabilità UL 94	V-0	Superficie	Rivestito in plastica
Grado di protezione	IP65, in stato collegato		

## Dimensioni

Entrata cavo	con filettatura	Lunghezza, custodie	96 mm
--------------	-----------------	---------------------	-------

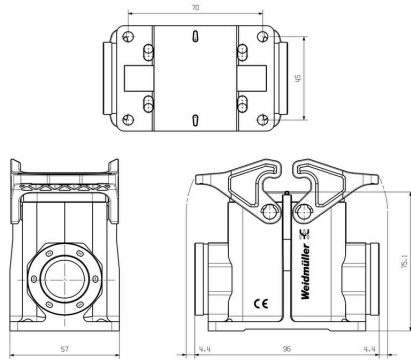
## Esecuzione

Dimensione entrate cavi	1*M25, M 25, M 32	Parte superiore/Parte inferiore/ Coperchio	Parte inferiore
Copertura	senza coperchio	Numero entrate cavo in alto	0
Numero entrate cavo laterali	2	Tipo di collegamento	Connettore di potenza
Esecuzione custodia	Custodia di base	Esecuzione sistema di chiusura	Gancio trasversale in basso
Forma	Standard	Dimensioni di installazione	3
Entrata cavo	con filettatura	Tipo	Custodia di base
Versione con gancio	Gancio trasversale	Guarnizione	NBR
Filettatura (esterna)	M 25	Filettatura (interna)	M 25
Colore (RAL)	RAL 9005	BG	3
Adatti per ModuPlug®	Sì		

## Classificazioni

ETIM 8.0	EC000437	ETIM 9.0	EC000437
ETIM 10.0	EC000437	ECLASS 14.0	27-44-02-02
ECLASS 15.0	27-44-02-02		

**Disegno**



## HDC 06B SBU 2M25 BP

**Weidmüller Interface GmbH & Co. KG**  
Klingenbergstraße 26  
D-32758 Detmold  
Germany

www.weidmueller.com

## Accessori

## Calotta, entrata cavo laterale



Le custodie in plastica sono particolarmente adatte per applicazioni in cui la resistenza dei metalli non è sufficiente. Inoltre, le custodie qui illustrate sono più leggere e leggermente più economiche delle custodie in alluminio standard. Può quindi essere opportuno utilizzare le custodie in plastica nelle applicazioni in cui i materiali non devono essere così robusti. La tenuta è sempre IP65.

## Dati generali per l'ordinazione

Tipo	HDC 16D TSBU 1M25 BP	Versione
N. d'ordine	<a href="#">3164350000</a>	HDC - Custodie, Dimensioni di installazione: 3, Grado di protezione:
GTIN (EAN)	4099987800563	IP65, in stato collegato, Entrata cavo laterale, Custodia connettore,
CPZ	1 ST	Gancio trasversale in basso, Standard, Dimensione entrate cavi: 1*M25, M 25, M 32
Tipo	HDC 16D TSBU 1M32 BP	Versione
N. d'ordine	<a href="#">3107180000</a>	HDC - Custodie, Dimensioni di installazione: 3, Grado di protezione:
GTIN (EAN)	4099987172080	IP65, in stato collegato, Entrata cavo laterale, Custodia connettore,
CPZ	1 ST	Gancio longitudinale in basso, alto, Dimensione entrate cavi: M 32, M 40

## Calotta, entrata cavo dall'alto



Le custodie in plastica sono particolarmente adatte per applicazioni in cui la resistenza dei metalli non è sufficiente. Inoltre, le custodie qui illustrate sono più leggere e leggermente più economiche delle custodie in alluminio standard. Può quindi essere opportuno utilizzare le custodie in plastica nelle applicazioni in cui i materiali non devono essere così robusti. La tenuta è sempre IP65.

## Dati generali per l'ordinazione

Tipo	HDC 16D TOBU 1M25 BP	Versione
N. d'ordine	<a href="#">3164330000</a>	HDC - Custodie, Dimensioni di installazione: 3, Grado di protezione:
GTIN (EAN)	4099987800525	IP65, in stato collegato, Entrata cavo dall'alto, Custodia connettore,
CPZ	1 ST	Gancio trasversale in basso, Standard, Dimensione entrate cavi: M 25, M 32
Tipo	HDC 16D TOBU 1M32 BP	Versione
N. d'ordine	<a href="#">3164290000</a>	HDC - Custodie, Dimensioni di installazione: 3, Grado di protezione:
GTIN (EAN)	4099987800143	IP65, in stato collegato, Entrata cavo dall'alto, Custodia connettore,
CPZ	1 ST	Gancio trasversale in basso, Standard, Dimensione entrate cavi: M 40, M 32

## HDC 06B SBU 2M25 BP

Weidmüller Interface GmbH &amp; Co. KG

Klingenbergstraße 26

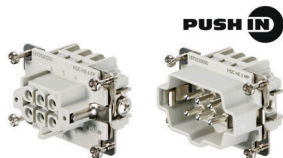
D-32758 Detmold

Germany

www.weidmueller.com

## Accessori

## Dimensioni 3



La tecnologia di collegamento PUSH IN è una tecnica ad innesto diretto. Il cavo pretrattato può essere innestato direttamente nel livello di collegamento cavo senza bisogno di mezzi ausiliari.

Numero di poli: 6

Corrente di dimensionamento: 24 A

Tensione di dimensionamento: 500 V

Tensione nominale secondo UL/CSA: 600 V AC/DC

## Dati generali per l'ordinazione

Tipo	HDC HE 6 FP	Versione
N. d'ordine	<a href="#">1873520000</a>	HDC - Connettore, Femmina, 500 V, 24 A, Numero di poli: 6, PUSH
GTIN (EAN)	4032248457779	IN, Dimensioni di installazione: 3
CPZ	1 ST	
Tipo	HDC HE 6 MP	Versione
N. d'ordine	<a href="#">1873530000</a>	HDC - Connettore, Maschio, 500 V, 24 A, Numero di poli: 6, PUSH IN,
GTIN (EAN)	4032248457786	Dimensioni di installazione: 3
CPZ	1 ST	

## Versione IP68



In aggiunta alla vasta gamma di custodie, Weidmüller offre una serie di pressacavi supplementari per diversi campi applicativi.

I pressacavi in ottone, plastica e acciaio inossidabile soddisfano i più diversi gradi di protezione IP per qualsiasi tipo di custodia industriale.

In base alla serie di pressacavi e alla rispettiva applicazione, i pressacavi sono approvati e testati conformemente alle indicazioni VDE, UL, UR, cULus, DNV GL o EN 45545.

## Dati generali per l'ordinazione

Tipo	VG M25-1/K68	Versione
N. d'ordine	<a href="#">1909870000</a>	VG K (pressacavo standard in plastica), Pressacavo, diritto, M 25, 8
GTIN (EAN)	4032248536795	mm, OD min. 11 - OD max. 17 mm, IP54, IP66, IP67, IP68 - 5 bar (30
CPZ	50 ST	min.), poliammide 6