

**SAISWP-P-4A-4/8-P12****Weidmüller Interface GmbH & Co. KG**

Klingenbergstraße 26

D-32758 Detmold

Germany

www.weidmueller.com



Al giorno d'oggi i cavi con lunghezze personalizzabili sono molto richiesti. In risposta a questa esigenza, Weidmüller offre una vasta gamma di connettori ad innesto per il libero confezionamento.

Connettori maschio e femmina confezionabili liberamente per collegamenti M8, M12, M16 e 7/8" estremamente robusti e ideali, ad esempio, per la costruzione di macchine. I connettori M12 offrono la scelta tra 5 diversi sistemi di collegamento.

**Dati generali per l'ordinazione**

Versione	Connettore collegabile al campo, M12 Push-Pull
N. d'ordine	<a href="#">315330000</a>
Tipo	SAISWP-P-4A-4/8-P12
GTIN (EAN)	4099987636179
CPZ	1 Pieza

## Dati tecnici

## Omologazioni

Omologazioni



ROHS Conforme

## Dimensioni e pesi

Larghezza	49 mm	Larghezza (pollici)	1.9291 inch
Diametro	19.9 mm	Peso netto	12 g

## Conformità ambientale del prodotto

Stato conformità RoHS Conforme senza esenzione  
 REACH SVHC No SVHC superiori a 0,1 wt%

## Dati tecnici connettori ad innesto liberamente confezionabili

Numero di poli	4		
Codifica	Codificato A		
Superficie dei contatti	Ni/Au		
Tipo di collegamento	PUSH IN		
Materiale base della custodia	PA 66		
Resistenza d'isolamento	≥ 100 MΩ		
Diametro del cavo, max.	8 mm		
Diametro del cavo, min.	3 mm		
Materiale dei contatti	CuSn		
Sezione di collegamento cavo, max.	0.75 mm <sup>2</sup>		
Sezione di collegamento cavo, min.	0.14 mm <sup>2</sup>		
Corrente nominale	4 A		
Grado di protezione	IP65, IP67		
Cicli di inserimento	≥ 100		
Grado di lordura	3		
Genere di contatto	Maschio		
Tensione di dimensionamento	Tensione nominale	250 V	
	Tipo di tensione	AC/DC	
	Tensione nominale	60 V	
	Tipo di tensione	DC	
Collegamento schermato	Nessuno		
Materiale anello filettato	Plastica		
Campo di temperatura custodia	-40 ... +85 ° C		

## Dati generali

Numero di poli	4	Collegamento 1	M12
Collegamento 2	PUSH IN	Classe d'infiammabilità UL 94	V-0
Materiale base della custodia	PA 66	Filettatura del collegamento	M12 Push-Pull
Materiale dei contatti	CuSn	Superficie dei contatti	Ni/Au
Sezione di collegamento cavo, rigido, min. (AWG)	AWG 26	Sezione di collegamento cavo, rigido, max. (AWG)	AWG 18
Sezione di collegamento cavo, flessibile, min.	0.14 mm <sup>2</sup>	Sezione di collegamento cavo, flessibile, max.	0.75 mm <sup>2</sup>

## SAISWP-P-4A-4/8-P12

**Weidmüller Interface GmbH & Co. KG**  
 Klingenbergstraße 26  
 D-32758 Detmold  
 Germany

www.weidmueller.com

## Dati tecnici

Sezione di collegamento cavo, flessibile con terminali DIN 46228/1, min.	0.08 mm <sup>2</sup>	Sezione di collegamento cavo, flessibile con terminali DIN 46228/1, max.	0.5 mm <sup>2</sup>
Sezione di collegamento cavo, rigido, min.	0.14 mm <sup>2</sup>	Sezione di collegamento cavo, rigido, max.	0.75 mm <sup>2</sup>
Materiali dei portacontatti	PA	Schermatura	No
Grado di protezione	IP65, IP67	Cicli di inserimento	≥ 100

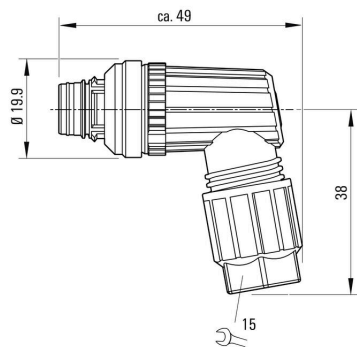
### Norme

Connettori a norma	IEC 61076-2-010, IEC 61076-2-101
--------------------	----------------------------------

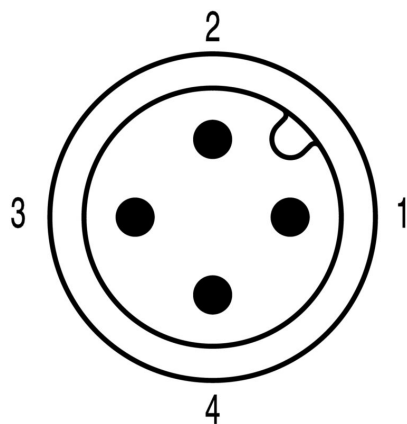
### Classificazioni

ETIM 8.0	EC002635	ETIM 9.0	EC002635
ETIM 10.0	EC002635	ECLASS 14.0	27-44-01-16
ECLASS 15.0	27-44-01-16		

**Disegno quotato**



**Schema dei poli**



**SAISWP-P-4A-4/8-P12**

**Weidmüller Interface GmbH & Co. KG**  
Klingenbergstraße 26  
D-32758 Detmold  
Germany

**Disegni**

[www.weidmueller.com](http://www.weidmueller.com)

