

SAIBGP-M-4A-M12-WDF

Weidmüller Interface GmbH & Co. KG
Klingenbergstraße 26
D-32758 Detmold
Germany

www.weidmueller.com

**Dati generali per l'ordinazione**

N. d'ordine	3150950000
Tipo	SAIBGP-M-4A-M12-WDF
GTIN (EAN)	4099987610872
CPZ	1 Pieza

SAIBGP-M-4A-M12-WDF

Weidmüller Interface GmbH & Co. KG
Klingenbergstraße 26
D-32758 Detmold
Germany

www.weidmueller.com

Dati tecnici

Omologazioni

Omologazioni



ROHS Conforme

UL File Number Search [Sito web UL](#)

N° Certificato (cULus) E307231

Dimensioni e pesi

Diametro	29 mm	Spessore della parete, max.	5 mm
Peso netto	27 g		

Conformità ambientale del prodotto

Stato conformità RoHS	Conforme senza esenzione
REACH SVHC	No SVHC superiori a 0,1 wt%

Dati tecnici connettori ad innesto liberamente confezionabili

Numero di poli	4	
Codifica	Codificato A	
Superficie dei contatti	Ni/Au	
LED	No	
Tipo di collegamento	PUSH IN	
Materiale base della custodia	PA 66	
Resistenza d'isolamento	≥ 100 MΩ	
Diametro del cavo, max.	8 mm	
Diametro del cavo, min.	4 mm	
Sezione di collegamento cavo, max.	0.75 mm ²	
Sezione di collegamento cavo, min.	0.14 mm ²	
Tensione nominale	48 V	
Corrente nominale	4 A	
Grado di protezione	IP67	
Cicli di inserimento	≥ 100	
Grado di lordura	3	
Genere di contatto	Femmina	
Tensione di dimensionamento	Tensione nominale	48 V
	Tipo di tensione	AC
	Tensione nominale	60 V
	Tipo di tensione	DC
Collegamento schermato	Nessuno	
Materiale anello filettato	Pressofusione di zinco	
Campo di temperatura custodia	-40 ... +85 °C	

Norme

Connettori a norma	IEC 61076-2-101
--------------------	-----------------

Dati tecnici generali

Numero di poli	4	Codifica	Codificato A
Filettatura del collegamento	M12	Superficie dei contatti	Ni/Au
LED	No	Tipo di collegamento	PUSH IN
Classe d'infiammabilità UL 94	V-0	Materiale base della custodia	PA 66

SAIBGP-M-4A-M12-WDF

Weidmüller Interface GmbH & Co. KG
Klingenbergstraße 26
D-32758 Detmold
Germany

www.weidmueller.com

Dati tecnici

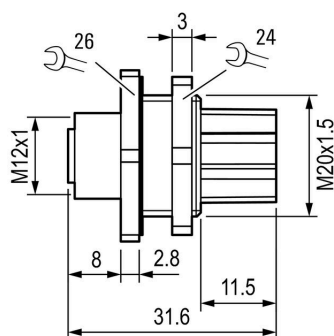
Resistenza d'isolamento	≥ 100 MΩ	Sezione di collegamento cavo, rigido, max.	0.75 mm ²
Sezione di collegamento cavo, rigido, min.	0.14 mm ²	Sezione di collegamento cavo, flessibile, max.	0.75 mm ²
Sezione di collegamento cavo, flessibile, min.	0.14 mm ²	Tensione nominale	48 V
Corrente nominale	4 A	Grado di protezione	IP67
Cicli di inserimento	≥ 100	Grado di lordura	3
Materiale anello filettato	Pressofusione di zinco	Campo di temperatura custodia	-40 ... +85 °C

Classificazioni

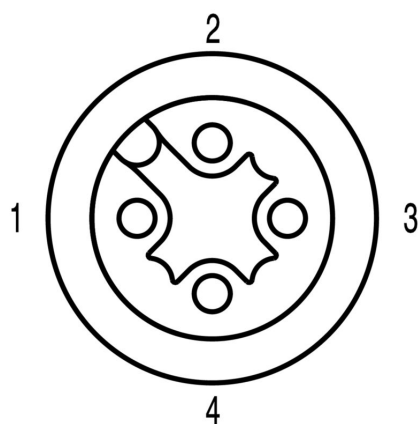
ETIM 8.0	EC002635	ETIM 9.0	EC002635
ETIM 10.0	EC002635	ECLASS 14.0	27-44-01-16
ECLASS 15.0	27-44-01-16		

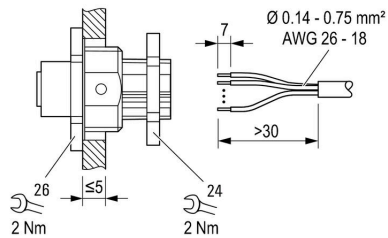
Disegni

Disegno quotato



Schema dei poli







Accessori**Dadi in ottone per EMC**

Oltre ai pressavi per una vasta gamma di applicazioni, l'offerta comprende anche spine di collegamento, elementi di compensazione della pressione, adattatori e rispettivi accessori quali controdadi, anelli di tenuta, rondelle piatte e rondelle di terra.

Dati generali per l'ordinazione

Tipo	SKMU EMV M20	Versione	
N. d'ordine	1777630000	SKMU MS EMV (controdado in ottone - EMC), Controdado, M 20, 3.6	
GTIN (EAN)	4032248 157907	mm, ottone, nichelato	
CPZ	100 ST		