

SAIBGP-M-5A-M12-WDF

Weidmüller Interface GmbH & Co. KG
Klingenbergstraße 26
D-32758 Detmold
Germany

www.weidmueller.com

**Dati generali per l'ordinazione**

N. d'ordine	3150930000
Tipo	SAIBGP-M-5A-M12-WDF
GTIN (EAN)	4099987610858
CPZ	1 Pieza

SAIBGP-M-5A-M12-WDF

Weidmüller Interface GmbH & Co. KG

Klingenbergstraße 26

D-32758 Detmold

Germany

www.weidmueller.com

Dati tecnici

Omologazioni

Omologazioni	CULUS
ROHS	Conforme
UL File Number Search	Sito web UL
N° Certificato (cULus)	E307231

Dimensioni e pesi

Diametro	29 mm	Spessore della parete, max.	5 mm
Peso netto	27 g		

Dati tecnici connettori ad innesto liberamente confezionabili

Numero di poli	5	
Codifica	Codificato A	
Superficie dei contatti	Ni/Au	
LED	No	
Tipo di collegamento	PUSH IN	
Materiale base della custodia	PA 66	
Resistenza d'isolamento	≥ 100 MΩ	
Diametro del cavo, max.	8 mm	
Diametro del cavo, min.	4 mm	
Sezione di collegamento cavo, max.	0.75 mm ²	
Sezione di collegamento cavo, min.	0.14 mm ²	
Tensione nominale	60 V	
Corrente nominale	4 A	
Grado di protezione	IP67	
Cicli di inserimento	≥ 100	
Grado di lordura	3	
Genere di contatto	Femmina	
Tensione di dimensionamento	Tensione nominale	48 V
	Tipo di tensione	AC
	Tensione nominale	60 V
	Tipo di tensione	DC
Collegamento schermato	Nessuno	
Materiale anello filettato	Pressofusione di zinco	
Campo di temperatura custodia	-40 ... +85 ° C	

Norme

Connettori a norma	IEC 61076-2-101
--------------------	-----------------

Dati tecnici generali

Numero di poli	5	Codifica	Codificato A
Filettatura del collegamento	M12	Superficie dei contatti	Ni/Au
LED	No	Tipo di collegamento	PUSH IN
Classe d'infiammabilità UL 94	V-0	Materiale base della custodia	PA 66
Resistenza d'isolamento	≥ 100 MΩ	Sezione di collegamento cavo, rigido, max.	0.75 mm ²
Sezione di collegamento cavo, rigido, min.	0.14 mm ²	Sezione di collegamento cavo, flessibile, max.	0.75 mm ²
Sezione di collegamento cavo, flessibile, min.	0.14 mm ²	Tensione nominale	60 V
Corrente nominale	4 A	Grado di protezione	IP67

SAIBGP-M-5A-M12-WDF

Weidmüller Interface GmbH & Co. KG
Klingenbergstraße 26
D-32758 Detmold
Germany

www.weidmueller.com

Dati tecnici

Cicli di inserimento	≥ 100	Grado di lordura	3
Materiale anello filettato	Pressofusione di zinco	Campo di temperatura custodia	-40 ... +85 ° C

Classificazioni

ETIM 8.0	EC002635	ETIM 9.0	EC002635
ETIM 10.0	EC002635	ECLASS 14.0	27-44-01-16
ECLASS 15.0	27-44-01-16		

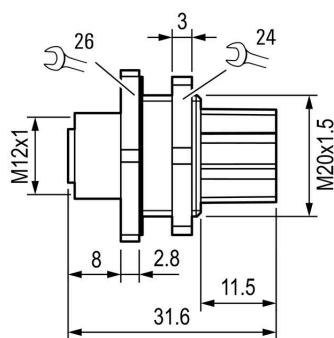
SAIBGP-M-5A-M12-WDF

Weidmüller Interface GmbH & Co. KG
Klingenbergstraße 26
D-32758 Detmold
Germany

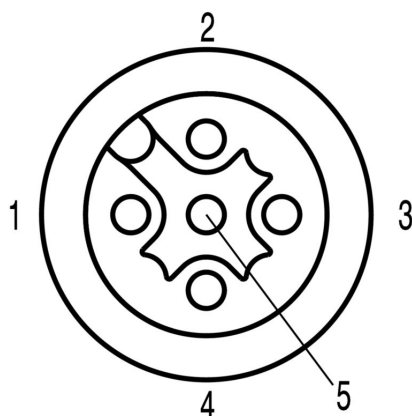
Disegni

www.weidmueller.com

Disegno quotato



Schema dei poli

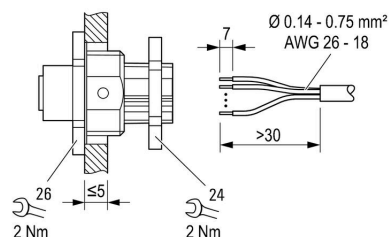


SAIBGP-M-5A-M12-WDF

Weidmüller Interface GmbH & Co. KG
Klingenbergstraße 26
D-32758 Detmold
Germany

Disegni

www.weidmueller.com





Dadi in ottone per EMC

Oltre ai pressavi per una vasta gamma di applicazioni, l'offerta comprende anche spine di collegamento, elementi di compensazione della pressione, adattatori e rispettivi accessori quali controdadi, anelli di tenuta, rondelle piatte e rondelle di terra.

Dati generali per l'ordinazione

Tipo	SKMU EMV M20	Versione	
N. d'ordine	1777630000	SKMU MS EMV (controdado in ottone - EMC), Controdado, M 20, 3.6	
GTIN (EAN)	4032248 157907	mm, ottone, nichelato	
CPZ	100 ST		