

HDC 24B TOS 1M32G ATEX**Weidmüller Interface GmbH & Co. KG**

Klingenbergstraße 26

D-32758 Detmold

Germany

www.weidmueller.com



L'opzione di cavi separati nella Zona 2 che rispettano le seguenti omologazioni ATEX: T II 3G Ex ec IIC T6 Gc o IECEx: Ex ec IIC T6 Gc semplifica l'installazione, il servizio e consente una migliore preparazione. I giunti approvati qui offerti devono essere sempre utilizzati con le corrispondenti custodie e gli inserti approvati e possono essere scollegati solo senza carico.

Dati generali per l'ordinazione

Versione	HDC - Custodie, Dimensioni di installazione: 8, Grado di protezione: IP55, Custodia connettore, Collegamento a staffa di serraggio, Standard, Dimensione entrate cavi: M 32
N. d'ordine	3140010000
Tipo	HDC 24B TOS 1M32G ATEX
GTIN (EAN)	4099987382373
CPZ	1 Pieza

HDC 24B TOS 1M32G ATEX

Weidmüller Interface GmbH & Co. KG
Klingenbergstraße 26
D-32758 Detmold
Germany

www.weidmueller.com

Dati tecnici

Omologazioni

Omologazioni



Dimensioni e pesi

Profondità	191 mm	Profondità (pollici)	7.5197 inch
Posizione verticale	111 mm	Altezza (pollici)	4.3701 inch
Larghezza	58 mm	Larghezza (pollici)	2.2835 inch
Peso netto	646 g		

Temperature

Temperatura ambiente	-20 °C...40 °C	Valori limite di temperatura	-20 °C ... 80 °C
----------------------	----------------	------------------------------	------------------

Conformità ambientale del prodotto

Stato conformità RoHS	Conforme senza esenzione
REACH SVHC	No SVHC superiori a 0,1 wt%

Dati generali

Esecuzione custodia	Custodia connettore	Dimensioni di installazione	8
Classe d'infiammabilità UL 94	V-0	Colori	grigio
Superficie	altro	Tipo	Spina
Esente da alogeni	false	BG	8
Grado di protezione	IP55		

Dimensioni

Larghezza	58 mm
-----------	-------

Dati di dimensionamento IECEx/ATEX

N° certificato (IECEX)	TUEV24ATEX9197X	N° certificato (ATEX)	IECEXTUR24.0077X
------------------------	-----------------	-----------------------	------------------

Esecuzione

Dimensioni di installazione	8	Superficie	altro
BG	8		

Classificazioni

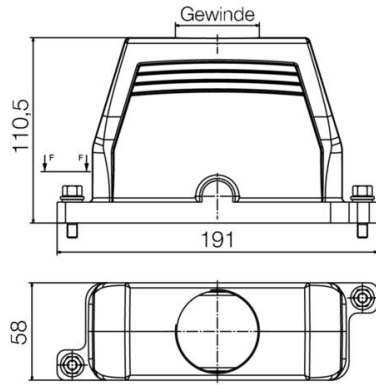
ETIM 8.0	EC000437	ETIM 9.0	EC000437
ETIM 10.0	EC000437	ECLASS 14.0	27-44-02-02
ECLASS 15.0	27-44-02-02		

HDC 24B TOS 1M32G ATEX

Weidmüller Interface GmbH & Co. KG
Klingenbergstraße 26
D-32758 Detmold
Germany

Disegni

www.weidmueller.com



HDC 24B TOS 1M32G ATEX

Weidmüller Interface GmbH & Co. KG
 Klingenbergstraße 26
 D-32758 Detmold
 Germany

www.weidmueller.com

Accessori

Grandezza 8 (24B)



L'opzione di cavi separati nella Zona 2 che rispettano le seguenti omologazioni ATEX: T II 3G Ex ec IIC T6 Gc o IECEX: Ex ec IIC T6 Gc semplifica l'installazione, il servizio e consente una migliore preparazione. I giunti approvati qui offerti devono essere sempre utilizzati con le corrispondenti custodie e gli inserti approvati e possono essere scollegati solo senza carico.

Dati generali per l'ordinazione

Tipo	HDC 24B SS 1M40G ATEX	Versione
N. d'ordine	3139880000	HDC - Custodie, Dimensioni di installazione: 8, Grado di protezione:
GTIN (EAN)	4099987382243	IP55, Custodia di base, Collegamento a staffa di serraggio, Standard,
CPZ	1 ST	Dimensione entrate cavi: M 40
Tipo	HDC 24B SS 2M40G ATEX	Versione
N. d'ordine	3139890000	HDC - Custodie, Dimensioni di installazione: 8, Grado di protezione:
GTIN (EAN)	4099987382250	IP55, Custodia di base, Collegamento a staffa di serraggio, Standard,
CPZ	1 ST	Dimensione entrate cavi: M 40

Dimensioni 8



L'opzione di cavi separati nella Zona 2 che rispettano le seguenti omologazioni ATEX: T II 3G Ex ec IIC T6 Gc o IECEX: Ex ec IIC T6 Gc semplifica l'installazione, il servizio e consente una migliore preparazione. I giunti approvati qui offerti devono essere sempre utilizzati con le corrispondenti custodie e gli inserti approvati e possono essere scollegati solo senza carico.

Dati generali per l'ordinazione

Tipo	HDC HDD 48 FC EX 1500	Versione
N. d'ordine	3116690000	HDC - Connettore, Femmina, 1500 V, Numero di poli: 48,
GTIN (EAN)	4099987235914	Collegamento a crimpare, Dimensioni di installazione: 8
CPZ	1 ST	
Tipo	HDC HDD 48 MC EX 1500	Versione
N. d'ordine	3116670000	HDC - Connettore, Maschio, 1500 V, Numero di poli: 48,
GTIN (EAN)	4099987235792	Collegamento a crimpare, Dimensioni di installazione: 8
CPZ	1 ST	
Tipo	HDC HDD 56 FC EX 1000	Versione
N. d'ordine	3116680000	HDC - Connettore, Femmina, 1000 V, Numero di poli: 56,
GTIN (EAN)	4099987235907	Collegamento a crimpare, Dimensioni di installazione: 8
CPZ	1 ST	
Tipo	HDC HDD 56 MC EX 1000	Versione
N. d'ordine	3116660000	HDC - Connettore, Maschio, 1000 V, Numero di poli: 56,
GTIN (EAN)	4099987235785	Collegamento a crimpare, Dimensioni di installazione: 8
CPZ	1 ST	

HDC 24B TOS 1M32G ATEX

Weidmüller Interface GmbH & Co. KG
 Klingenbergstraße 26
 D-32758 Detmold
 Germany

Accessori

www.weidmueller.com

Grandezza 8 (24B)



L'opzione di cavi separati nella Zona 2 che rispettano le seguenti omologazioni ATEX: T II 3G Ex ec IIC T6 Gc o IECEX: Ex ec IIC T6 Gc semplifica l'installazione, il servizio e consente una migliore preparazione. I giunti approvati qui offerti devono essere sempre utilizzati con le corrispondenti custodie e gli inserti approvati e possono essere scollegati solo senza carico.

Dati generali per l'ordinazione

Tipo	HDC 24B TSS 1M32G ATEX	Versione
N. d'ordine	3140030000	HDC - Custodie, Dimensioni di installazione: 8, Grado di protezione:
GTIN (EAN)	4099987382397	IP55, Custodia connettore, Collegamento a staffa di serraggio,
CPZ	1 ST	Standard, Dimensione entrate cavi: M 32
Tipo	HDC 24B TSS 1M40G ATEX	Versione
N. d'ordine	3140040000	HDC - Custodie, Dimensioni di installazione: 8, Grado di protezione:
GTIN (EAN)	4099987382403	IP55, Custodia connettore, Collegamento a staffa di serraggio,
CPZ	1 ST	Standard, Dimensione entrate cavi: M 40