

HDC 16B TSS 1M32G ATEX**Weidmüller Interface GmbH & Co. KG**

Klingenbergstraße 26

D-32758 Detmold

Germany

www.weidmueller.com



L'opzione di cavi separati nella Zona 2 che rispettano le seguenti omologazioni ATEX: T II 3G Ex ec IIC T6 Gc o IECEx: Ex ec IIC T6 Gc semplifica l'installazione, il servizio e consente una migliore preparazione. I giunti approvati qui offerti devono essere sempre utilizzati con le corrispondenti custodie e gli inserti approvati e possono essere scollegati solo senza carico.

Dati generali per l'ordinazione

Versione	HDC - Custodie, Dimensioni di installazione: 6, Grado di protezione: IP55, Custodia connettore, Collegamento a staffa di serraggio, Standard, Dimensione entrate cavi: M 32
N. d'ordine	314000000
Tipo	HDC 16B TSS 1M32G ATEX
GTIN (EAN)	4099987382366
CPZ	1 Pieza

HDC 16B TSS 1M32G ATEX

Weidmüller Interface GmbH & Co. KG
Klingenbergstraße 26
D-32758 Detmold
Germany

www.weidmueller.com

Dati tecnici

Omologazioni

Omologazioni



Dimensioni e pesi

Profondità	164 mm	Profondità (pollici)	6.4567 inch
Posizione verticale	111 mm	Altezza (pollici)	4.3701 inch
Larghezza	58 mm	Larghezza (pollici)	2.2835 inch
Peso netto	523.6 g		

Temperature

Temperatura ambiente	-20 °C...40 °C	Valori limite di temperatura	-20 °C ... 80 °C
----------------------	----------------	------------------------------	------------------

Conformità ambientale del prodotto

Stato conformità RoHS	Conforme senza esenzione
REACH SVHC	No SVHC superiori a 0,1 wt%

Dati generali

Esecuzione custodia	Custodia connettore	Dimensioni di installazione	6
Classe d'infiammabilità UL 94	V-0	Colori	grigio
Superficie	altro	Tipo	Spina
Esente da alogeni	false	BG	6
Grado di protezione	IP55		

Dimensioni

Larghezza	58 mm
-----------	-------

Dati di dimensionamento IECEx/ATEX

N° certificato (IECEX)	TUEV24ATEX9197X	N° certificato (ATEX)	IECEXTUR24.0077X
------------------------	-----------------	-----------------------	------------------

Esecuzione

Dimensioni di installazione	6	Superficie	altro
BG	6		

Classificazioni

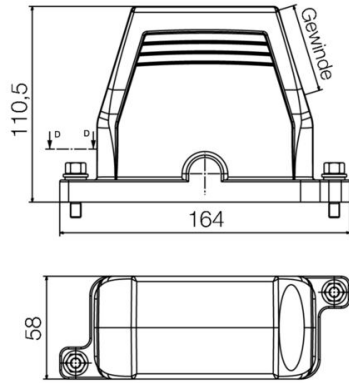
ETIM 8.0	EC000437	ETIM 9.0	EC000437
ETIM 10.0	EC000437	ECLASS 14.0	27-44-02-02
ECLASS 15.0	27-44-02-02		

HDC 16B TSS 1M32G ATEX

Weidmüller Interface GmbH & Co. KG
Klingenbergstraße 26
D-32758 Detmold
Germany

Disegni

www.weidmueller.com



HDC 16B TSS 1M32G ATEX

Weidmüller Interface GmbH & Co. KG
Klingenbergstraße 26
D-32758 Detmold
Germany

www.weidmueller.com

Accessori

Grandezza 6 (16B)



L'opzione di cavi separati nella Zona 2 che rispettano le seguenti omologazioni ATEX: T II 3G Ex ec IIC T6 Gc o IECEX: Ex ec IIC T6 Gc semplifica l'installazione, il servizio e consente una migliore preparazione. I giunti approvati qui offerti devono essere sempre utilizzati con le corrispondenti custodie e gli inserti approvati e possono essere scollegati solo senza carico.

Dati generali per l'ordinazione

Tipo	HDC 16B SS 1M32G ATEX	Versione
N. d'ordine	3139870000	HDC - Custodie, Dimensioni di installazione: 6, Grado di protezione:
GTIN (EAN)	4099987382236	IP55, Custodia di base, Collegamento a staffa di serraggio, Standard,
CPZ	1 ST	Dimensione entrate cavi: M 32
Tipo	HDC 16B AS ATEX	Versione
N. d'ordine	3139920000	HDC - Custodie, Dimensioni di installazione: 6, Grado di protezione:
GTIN (EAN)	4099987382281	IP55, Base passante, Collegamento a staffa di serraggio, Standard,
CPZ	1 ST	Dimensione entrate cavi: none

Dimensioni 6



**IECEX
ATEX**

L'opzione di cavi separati nella Zona 2 che rispettano le seguenti omologazioni ATEX: T II 3G Ex ec IIC T6 Gc o IECEX: Ex ec IIC T6 Gc semplifica l'installazione, il servizio e consente una migliore preparazione. I giunti approvati qui offerti devono essere sempre utilizzati con le corrispondenti custodie e gli inserti approvati e possono essere scollegati solo senza carico.

Dati generali per l'ordinazione

Tipo	HDC HDD 24 FC EX 1500	Versione
N. d'ordine	3116650000	HDC - Connettore, Femmina, 1500 V, Numero di poli: 24,
GTIN (EAN)	4099987235778	Collegamento a crimpare, Dimensioni di installazione: 6
CPZ	1 ST	
Tipo	HDC HDD 24 MC EX 1500	Versione
N. d'ordine	3116630000	HDC - Connettore, Maschio, 1500 V, Numero di poli: 24,
GTIN (EAN)	4099987235754	Collegamento a crimpare, Dimensioni di installazione: 6
CPZ	1 ST	
Tipo	HDC HDD 32 FC EX 1000	Versione
N. d'ordine	3116640000	HDC - Connettore, Femmina, 1000 V, Numero di poli: 32,
GTIN (EAN)	4099987235761	Collegamento a crimpare, Dimensioni di installazione: 6
CPZ	1 ST	
Tipo	HDC HDD 32 MC EX 1000	Versione
N. d'ordine	3116620000	HDC - Connettore, Maschio, 1000 V, Numero di poli: 32,
GTIN (EAN)	4099987235747	Collegamento a crimpare, Dimensioni di installazione: 6
CPZ	1 ST	