

**HDC 16B TOS 1M32G ATEX****Weidmüller Interface GmbH & Co. KG**

Klingenbergstraße 26

D-32758 Detmold

Germany

[www.weidmueller.com](http://www.weidmueller.com)

L'opzione di cavi separati nella Zona 2 che rispettano le seguenti omologazioni ATEX: T II 3G Ex ec IIC T6 Gc o IECEX: Ex ec IIC T6 Gc semplifica l'installazione, il servizio e consente una migliore preparazione. I giunti approvati qui offerti devono essere sempre utilizzati con le corrispondenti custodie e gli inserti approvati e possono essere scollegati solo senza carico.

**Dati generali per l'ordinazione**

Versione	HDC - Custodie, Dimensioni di installazione: 6, Grado di protezione: IP55, Custodia connettore, Collegamento a staffa di serraggio, Standard, Dimensione entrate cavi: M 32
N. d'ordine	<a href="#">3139980000</a>
Tipo	HDC 16B TOS 1M32G ATEX
GTIN (EAN)	4099987382342
CPZ	1 Pieza

## HDC 16B TOS 1M32G ATEX

Weidmüller Interface GmbH & Co. KG  
Klingenbergstraße 26  
D-32758 Detmold  
Germany

www.weidmueller.com

## Dati tecnici

## Omologazioni

Omologazioni



## Dimensioni e pesi

Profondità	164 mm	Profondità (pollici)	6.4567 inch
Posizione verticale	111 mm	Altezza (pollici)	4.3701 inch
Larghezza	58 mm	Larghezza (pollici)	2.2835 inch
Peso netto	589 g		

## Temperature

Temperatura ambiente	-20 °C...40 °C	Valori limite di temperatura	-20 °C ... 80 °C
----------------------	----------------	------------------------------	------------------

## Conformità ambientale del prodotto

Stato conformità RoHS	Conforme senza esenzione
REACH SVHC	No SVHC superiori a 0,1 wt%

## Dati generali

Esecuzione custodia	Custodia connettore	Dimensioni di installazione	6
Classe d'infiammabilità UL 94	V-0	Colori	grigio
Superficie	altro	Tipo	Spina
Esente da alogeni	false	BG	6
Grado di protezione	IP55		

## Dimensioni

Larghezza	58 mm
-----------	-------

## Dati di dimensionamento IECEx/ATEX

N° certificato (IECEX)	TUEV24ATEX9197X	N° certificato (ATEX)	IECEXTUR24.0077X
------------------------	-----------------	-----------------------	------------------

## Esecuzione

Dimensioni di installazione	6	Superficie	altro
BG	6		

## Classificazioni

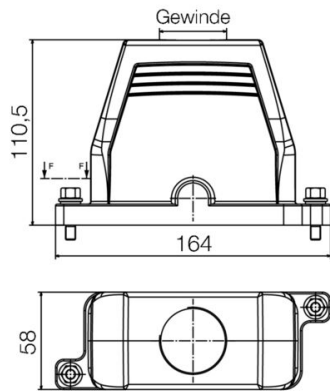
ETIM 8.0	EC000437	ETIM 9.0	EC000437
ETIM 10.0	EC000437	ECLASS 14.0	27-44-02-02
ECLASS 15.0	27-44-02-02		

**HDC 16B TOS 1M32G ATEX**

**Weidmüller Interface GmbH & Co. KG**  
Klingenbergstraße 26  
D-32758 Detmold  
Germany

**Disegni**

[www.weidmueller.com](http://www.weidmueller.com)



## HDC 16B TOS 1M32G ATEX

**Weidmüller Interface GmbH & Co. KG**  
 Klingenbergstraße 26  
 D-32758 Detmold  
 Germany

www.weidmueller.com

## Accessori

## Grandezza 6 (16B)



L'opzione di cavi separati nella Zona 2 che rispettano le seguenti omologazioni ATEX: T II 3G Ex ec IIC T6 Gc o IECEX: Ex ec IIC T6 Gc semplifica l'installazione, il servizio e consente una migliore preparazione. I giunti approvati qui offerti devono essere sempre utilizzati con le corrispondenti custodie e gli inserti approvati e possono essere scollegati solo senza carico.

## Dati generali per l'ordinazione

Tipo	HDC 16B SS 1M32G ATEX	Versione
N. d'ordine	<a href="#">3139870000</a>	HDC - Custodie, Dimensioni di installazione: 6, Grado di protezione:
GTIN (EAN)	4099987382236	IP55, Custodia di base, Collegamento a staffa di serraggio, Standard,
CPZ	1 ST	Dimensione entrate cavi: M 32
Tipo	HDC 16B AS ATEX	Versione
N. d'ordine	<a href="#">3139920000</a>	HDC - Custodie, Dimensioni di installazione: 6, Grado di protezione:
GTIN (EAN)	4099987382281	IP55, Base passante, Collegamento a staffa di serraggio, Standard,
CPZ	1 ST	Dimensione entrate cavi: none

## Dimensioni 6



**IECEx  
ATEX**

L'opzione di cavi separati nella Zona 2 che rispettano le seguenti omologazioni ATEX: T II 3G Ex ec IIC T6 Gc o IECEX: Ex ec IIC T6 Gc semplifica l'installazione, il servizio e consente una migliore preparazione. I giunti approvati qui offerti devono essere sempre utilizzati con le corrispondenti custodie e gli inserti approvati e possono essere scollegati solo senza carico.

## Dati generali per l'ordinazione

Tipo	HDC HDD 24 FC EX 1500	Versione
N. d'ordine	<a href="#">3116650000</a>	HDC - Connettore, Femmina, 1500 V, Numero di poli: 24,
GTIN (EAN)	4099987235778	Collegamento a crimpare, Dimensioni di installazione: 6
CPZ	1 ST	
Tipo	HDC HDD 24 MC EX 1500	Versione
N. d'ordine	<a href="#">3116630000</a>	HDC - Connettore, Maschio, 1500 V, Numero di poli: 24,
GTIN (EAN)	4099987235754	Collegamento a crimpare, Dimensioni di installazione: 6
CPZ	1 ST	
Tipo	HDC HDD 32 FC EX 1000	Versione
N. d'ordine	<a href="#">3116640000</a>	HDC - Connettore, Femmina, 1000 V, Numero di poli: 32,
GTIN (EAN)	4099987235761	Collegamento a crimpare, Dimensioni di installazione: 6
CPZ	1 ST	
Tipo	HDC HDD 32 MC EX 1000	Versione
N. d'ordine	<a href="#">3116620000</a>	HDC - Connettore, Maschio, 1000 V, Numero di poli: 32,
GTIN (EAN)	4099987235747	Collegamento a crimpare, Dimensioni di installazione: 6
CPZ	1 ST	