

HDC 10B TSS 1M32G ATEX**Weidmüller Interface GmbH & Co. KG**

Klingenbergstraße 26

D-32758 Detmold

Germany

www.weidmueller.com



L'opzione di cavi separati nella Zona 2 che rispettano le seguenti omologazioni ATEX: T II 3G Ex ec IIC T6 Gc o IECEX: Ex ec IIC T6 Gc semplifica l'installazione, il servizio e consente una migliore preparazione. I giunti approvati qui offerti devono essere sempre utilizzati con le corrispondenti custodie e gli inserti approvati e possono essere scollegati solo senza carico.

Dati generali per l'ordinazione

Versione	HDC - Custodie, Dimensioni di installazione: 4, Grado di protezione: IP55, Custodia connettore, Collegamento a staffa di serraggio, Standard, Dimensione entrate cavi: M 32
N. d'ordine	3139970000
Tipo	HDC 10B TSS 1M32G ATEX
GTIN (EAN)	4099987382335
CPZ	1 Pieza

HDC 10B TSS 1M32G ATEX

Weidmüller Interface GmbH & Co. KG
Klingenbergstraße 26
D-32758 Detmold
Germany

www.weidmueller.com

Dati tecnici

Omologazioni

Omologazioni



ROHS Conforme

Dimensioni e pesi

Profondità	144 mm	Profondità (pollici)	5.6693 inch
Posizione verticale	101 mm	Altezza (pollici)	3.9764 inch
Larghezza	58 mm	Larghezza (pollici)	2.2835 inch
Peso netto	430.32 g		

Temperature

Temperatura ambiente -20 °C...40 °C Valori limite di temperatura -20 °C ... 80 °C

Conformità ambientale del prodotto

Stato conformità RoHS Conforme senza esenzione
REACH SVHC No SVHC superiori a 0,1 wt%

Dati generali

Coppia di serraggio	6.5 Nm	Esecuzione custodia	Custodia connettore
Dimensioni di installazione	4	Classe d'infiammabilità UL 94	V-0
Colori	grigio	Materiale base della custodia	alluminio pressofuso
Superficie	altro	Tipo	Spina
Esente da alogeni	false	Custodie EMC	Sì
BG	4	Materiale elemento di bloccaggio	Acciaio, inossidabile
Grado di protezione	IP55		

Dimensioni

Larghezza 58 mm

Dati di dimensionamento IECEx/ATEX

N° certificato (IECEX) TUEV24ATEX9197X N° certificato (ATEX) IECEXTUR24.0077X

Esecuzione

Dimensioni di installazione 4 Superficie altro
BG 4

Classificazioni

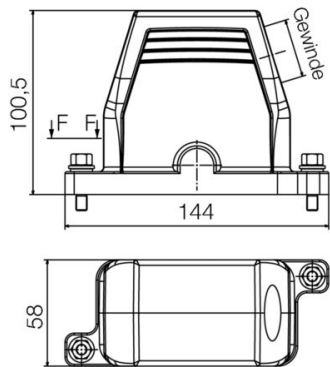
ETIM 8.0	EC000437	ETIM 9.0	EC000437
ETIM 10.0	EC000437	ECLASS 14.0	27-44-02-02
ECLASS 15.0	27-44-02-02		

HDC 10B TSS 1M32G ATEX

Weidmüller Interface GmbH & Co. KG
Klingenbergstraße 26
D-32758 Detmold
Germany

Disegni

www.weidmueller.com



HDC 10B TSS 1M32G ATEX

Weidmüller Interface GmbH & Co. KG
 Klingenbergstraße 26
 D-32758 Detmold
 Germany

Accessori

www.weidmueller.com

Grandezza 4 (10B)



L'opzione di cavi separati nella Zona 2 che rispettano le seguenti omologazioni ATEX: T II 3G Ex ec IIC T6 Gc o IECEX: Ex ec IIC T6 Gc semplifica l'installazione, il servizio e consente una migliore preparazione. I giunti approvati qui offerti devono essere sempre utilizzati con le corrispondenti custodie e gli inserti approvati e possono essere scollegati solo senza carico.

Dati generali per l'ordinazione

Tipo	HDC 10B SS 1M32G ATEX	Versione
N. d'ordine	3139860000	HDC - Custodie, Dimensioni di installazione: 4, Grado di protezione:
GTIN (EAN)	4099987382229	IP55, Custodia di base, Collegamento a staffa di serraggio, Standard,
CPZ	1 ST	Dimensione entrate cavi: M 32
Tipo	HDC 10B AS ATEX	Versione
N. d'ordine	3139910000	HDC - Custodie, Dimensioni di installazione: 4, Grado di protezione:
GTIN (EAN)	4099987382274	IP55, Base passante, Collegamento a staffa di serraggio, Standard,
CPZ	1 ST	Dimensione entrate cavi: none