

**HDC 06B TSS 1M25G ATEX****Weidmüller Interface GmbH & Co. KG**

Klingenbergstraße 26

D-32758 Detmold

Germany

[www.weidmueller.com](http://www.weidmueller.com)

L'opzione di cavi separati nella Zona 2 che rispettano le seguenti omologazioni ATEX: T II 3G Ex ec IIC T6 Gc o IECEx: Ex ec IIC T6 Gc semplifica l'installazione, il servizio e consente una migliore preparazione. I giunti approvati qui offerti devono essere sempre utilizzati con le corrispondenti custodie e gli inserti approvati e possono essere scollegati solo senza carico.

**Dati generali per l'ordinazione**

Versione	HDC - Custodie, Dimensioni di installazione: 3, Grado di protezione: IP55, Custodia connettore, Collegamento a staffa di serraggio, Standard, Dimensione entrate cavi: M 25
N. d'ordine	<a href="#">3139950000</a>
Tipo	HDC 06B TSS 1M25G ATEX
GTIN (EAN)	4099987382311
CPZ	1 Pieza

## HDC 06B TSS 1M25G ATEX

Weidmüller Interface GmbH & Co. KG  
Klingenbergstraße 26  
D-32758 Detmold  
Germany

www.weidmueller.com

## Dati tecnici

## Omologazioni

Omologazioni



## Dimensioni e pesi

Profondità	132 mm	Profondità (pollici)	5.1968 inch
Posizione verticale	100.5 mm	Altezza (pollici)	3.9567 inch
Larghezza	58 mm	Larghezza (pollici)	2.2835 inch
Peso netto	451 g		

## Temperature

Temperatura ambiente	-20 °C...40 °C	Valori limite di temperatura	-20 °C ... 80 °C
----------------------	----------------	------------------------------	------------------

## Conformità ambientale del prodotto

Stato conformità RoHS	Conforme senza esenzione
REACH SVHC	No SVHC superiori a 0,1 wt%

## Dati generali

Coppia di serraggio	6.5 Nm	Esecuzione custodia	Custodia connettore
Dimensioni di installazione	3	Classe d'infiammabilità UL 94	V-0
Colori	grigio	Materiale base della custodia	alluminio pressofuso
Superficie	altro	Tipo	Spina
Esente da alogeni	false	Custodie EMC	Sì
BG	3	Materiale elemento di bloccaggio	Acciaio, inossidabile
Grado di protezione	IP55		

## Dimensioni

Larghezza	58 mm
-----------	-------

## Dati di dimensionamento IECEX/ATEX

N° certificato (IECEX)	TUEV24ATEX9197X	N° certificato (ATEX)	IECEXTUR24.0077X
------------------------	-----------------	-----------------------	------------------

## Esecuzione

Dimensioni di installazione	3	Superficie	altro
BG	3		

## Classificazioni

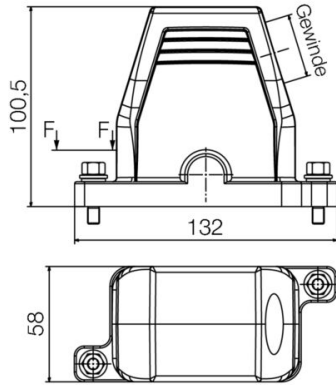
ETIM 8.0	EC000437	ETIM 9.0	EC000437
ETIM 10.0	EC000437	ECLASS 14.0	27-44-02-02
ECLASS 15.0	27-44-02-02		

**HDC 06B TSS 1M25G ATEX**

**Weidmüller Interface GmbH & Co. KG**  
Klingenbergstraße 26  
D-32758 Detmold  
Germany

**Disegni**

[www.weidmueller.com](http://www.weidmueller.com)



**HDC 06B TSS 1M25G ATEX**

**Weidmüller Interface GmbH & Co. KG**  
 Klingenbergstraße 26  
 D-32758 Detmold  
 Germany

www.weidmueller.com

**Accessori**

**Grandezza 3 (06B)**



L'opzione di cavi separati nella Zona 2 che rispettano le seguenti omologazioni ATEX: T II 3G Ex ec IIC T6 Gc o IECEX: Ex ec IIC T6 Gc semplifica l'installazione, il servizio e consente una migliore preparazione. I giunti approvati qui offerti devono essere sempre utilizzati con le corrispondenti custodie e gli inserti approvati e possono essere scollegati solo senza carico.

**Dati generali per l'ordinazione**

Tipo	HDC 06B SS 1M25G ATEX	Versione
N. d'ordine	<a href="#">3139850000</a>	HDC - Custodie, Dimensioni di installazione: 3, Grado di protezione:
GTIN (EAN)	4099987382212	IP55, Custodia di base, Collegamento a staffa di serraggio, Standard,
CPZ	1 ST	Dimensione entrate cavi: 1*M25
Tipo	HDC 06B AS ATEX	Versione
N. d'ordine	<a href="#">3139900000</a>	HDC - Custodie, Dimensioni di installazione: 3, Grado di protezione:
GTIN (EAN)	4099987382267	Dietro: IP20, Base passante, Collegamento a staffa di serraggio,
CPZ	1 ST	Standard, Dimensione entrate cavi: none