

HDC 06B TOS 1M25G ATEX**Weidmüller Interface GmbH & Co. KG**

Klingenbergstraße 26

D-32758 Detmold

Germany

www.weidmueller.com



L'opzione di cavi separati nella Zona 2 che rispettano le seguenti omologazioni ATEX: T II 3G Ex ec IIC T6 Gc o IECEx: Ex ec IIC T6 Gc semplifica l'installazione, il servizio e consente una migliore preparazione. I giunti approvati qui offerti devono essere sempre utilizzati con le corrispondenti custodie e gli inserti approvati e possono essere scollegati solo senza carico.

Dati generali per l'ordinazione

Versione	HDC - Custodie, Dimensioni di installazione: 3, Grado di protezione: IP55, Custodia connettore, Collegamento a staffa di serraggio, Standard, Dimensione entrate cavi: M 25
N. d'ordine	3139940000
Tipo	HDC 06B TOS 1M25G ATEX
GTIN (EAN)	4099987382304
CPZ	1 Pieza

HDC 06B TOS 1M25G ATEX

Weidmüller Interface GmbH & Co. KG
Klingenbergstraße 26
D-32758 Detmold
Germany

www.weidmueller.com

Dati tecnici

Omologazioni

Omologazioni



Dimensioni e pesi

Profondità	132 mm	Profondità (pollici)	5.1968 inch
Posizione verticale	100.05 mm	Altezza (pollici)	3.939 inch
Larghezza	58 mm	Larghezza (pollici)	2.2835 inch
Peso netto	449 g		

Temperature

Temperatura ambiente	-20 °C...40 °C	Valori limite di temperatura	-20 °C ... 80 °C
----------------------	----------------	------------------------------	------------------

Conformità ambientale del prodotto

Stato conformità RoHS	Conforme senza esenzione
REACH SVHC	No SVHC superiori a 0,1 wt%

Dati generali

Esecuzione custodia	Custodia connettore	Dimensioni di installazione	3
Classe d'infiammabilità UL 94	V-0	Colori	grigio
Materiale base della custodia	alluminio pressofuso	Superficie	altro
Tipo	Spina	Esente da alogeni	false
Custodie EMC	Sì	BG	3
Materiale elemento di bloccaggio	Acciaio, inossidabile	Grado di protezione	IP55

Dimensioni

Larghezza	58 mm
-----------	-------

Dati di dimensionamento IECEx/ATEX

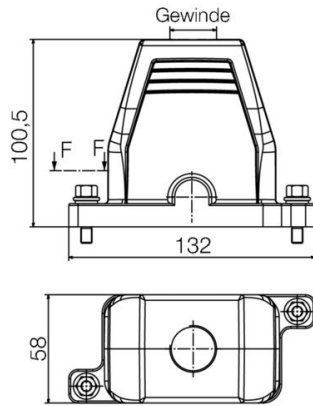
N° certificato (IECEX)	TUEV24ATEX9197X	N° certificato (ATEX)	IECEXTUR24.0077X
------------------------	-----------------	-----------------------	------------------

Esecuzione

Dimensioni di installazione	3	Superficie	altro
BG	3		

Classificazioni

ETIM 8.0	EC000437	ETIM 9.0	EC000437
ETIM 10.0	EC000437	ECLASS 14.0	27-44-02-02
ECLASS 15.0	27-44-02-02		



HDC 06B TOS 1M25G ATEX

Weidmüller Interface GmbH & Co. KG
 Klingenbergstraße 26
 D-32758 Detmold
 Germany

www.weidmueller.com

Accessori

Grandezza 3 (06B)



L'opzione di cavi separati nella Zona 2 che rispettano le seguenti omologazioni ATEX: T II 3G Ex ec IIC T6 Gc o IECEX: Ex ec IIC T6 Gc semplifica l'installazione, il servizio e consente una migliore preparazione. I giunti approvati qui offerti devono essere sempre utilizzati con le corrispondenti custodie e gli inserti approvati e possono essere scollegati solo senza carico.

Dati generali per l'ordinazione

Tipo	HDC 06B SS 1M25G ATEX	Versione
N. d'ordine	3139850000	HDC - Custodie, Dimensioni di installazione: 3, Grado di protezione:
GTIN (EAN)	4099987382212	IP55, Custodia di base, Collegamento a staffa di serraggio, Standard,
CPZ	1 ST	Dimensione entrate cavi: 1*M25
Tipo	HDC 06B AS ATEX	Versione
N. d'ordine	3139900000	HDC - Custodie, Dimensioni di installazione: 3, Grado di protezione:
GTIN (EAN)	4099987382267	Dietro: IP20, Base passante, Collegamento a staffa di serraggio,
CPZ	1 ST	Standard, Dimensione entrate cavi: none