

HDC 10B AS ATEX**Weidmüller Interface GmbH & Co. KG**

Klingenbergstraße 26

D-32758 Detmold

Germany

www.weidmueller.com



L'opzione di cavi separati nella Zona 2 che rispettano le seguenti omologazioni ATEX: T II 3G Ex ec IIC T6 Gc o IECEX: Ex ec IIC T6 Gc semplifica l'installazione, il servizio e consente una migliore preparazione. I giunti approvati qui offerti devono essere sempre utilizzati con le corrispondenti custodie e gli inserti approvati e possono essere scollegati solo senza carico.

Dati generali per l'ordinazione

Versione	HDC - Custodie, Dimensioni di installazione: 4, Grado di protezione: IP55, Base passante, Collegamento a staffa di serraggio, Standard, Dimensione entrate cavi: none
N. d'ordine	3139910000
Tipo	HDC 10B AS ATEX
GTIN (EAN)	4099987382274
CPZ	1 Pieza

HDC 10B AS ATEX

Weidmüller Interface GmbH & Co. KG
Klingenbergstraße 26
D-32758 Detmold
Germany

www.weidmueller.com

Dati tecnici

Omologazioni

Omologazioni



ROHS Conforme

Dimensioni e pesi

Profondità	144 mm	Profondità (pollici)	5.6693 inch
Posizione verticale	29.5 mm	Altezza (pollici)	1.1614 inch
Larghezza	48 mm	Larghezza (pollici)	1.8898 inch
Altezza di fissaggio	32 mm	Larghezza di fissaggio	83 mm
Peso netto	170 g		

Temperature

Temperatura ambiente -20 °C...40 °C Valori limite di temperatura -20 °C ... 80 °C

Conformità ambientale del prodotto

Stato conformità RoHS Conforme senza esenzione
REACH SVHC No SVHC superiori a 0,1 wt%

Dati generali

Esecuzione custodia	Base passante	Dimensioni di installazione	4
Classe d'infiammabilità UL 94	V-0	Colori	grigio
Superficie	altro	Tipo	Base passante (mont. in feritoia)
Esente da alogeni	false	BG	4
Grado di protezione	IP55		

Dimensioni

Larghezza 48 mm

Dati di dimensionamento IECEX/ATEX

N° certificato (IECEX) TUEV24ATEX9197X N° certificato (ATEX) IECEXTUR24.0077X

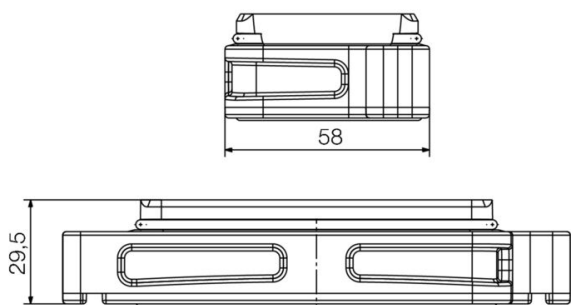
Esecuzione

Dimensioni di installazione 4 Superficie altro
BG 4

Classificazioni

ETIM 8.0	EC000437	ETIM 9.0	EC000437
ETIM 10.0	EC000437	ECLASS 14.0	27-44-02-02
ECLASS 15.0	27-44-02-02		

Disegni



HDC 10B AS ATEX

Weidmüller Interface GmbH & Co. KG
 Klingenbergstraße 26
 D-32758 Detmold
 Germany

Accessori

www.weidmueller.com

Grandezza 4 (10B)



L'opzione di cavi separati nella Zona 2 che rispettano le seguenti omologazioni ATEX: T II 3G Ex ec IIC T6 Gc o IECEX: Ex ec IIC T6 Gc semplifica l'installazione, il servizio e consente una migliore preparazione. I giunti approvati qui offerti devono essere sempre utilizzati con le corrispondenti custodie e gli inserti approvati e possono essere scollegati solo senza carico.

Dati generali per l'ordinazione

Tipo	HDC 10B TOS 1M32G ATEX	Versione
N. d'ordine	3139960000	HDC - Custodie, Dimensioni di installazione: 4, Grado di protezione:
GTIN (EAN)	4099987382328	IP55, Custodia connettore, Collegamento a staffa di serraggio,
CPZ	1 ST	Standard, Dimensione entrate cavi: M 32
Tipo	HDC 10B TSS 1M32G ATEX	Versione
N. d'ordine	3139970000	HDC - Custodie, Dimensioni di installazione: 4, Grado di protezione:
GTIN (EAN)	4099987382335	IP55, Custodia connettore, Collegamento a staffa di serraggio,
CPZ	1 ST	Standard, Dimensione entrate cavi: M 32
Tipo	HDC 10B COVER ATEX	Versione
N. d'ordine	3140060000	HDC - Custodie, Dimensioni di installazione: 4, Grado di protezione:
GTIN (EAN)	4099987382427	IP55, Coperchio per parti inferiori della custodia, Collegamento a
CPZ	1 ST	staffa di serraggio, Standard, Dimensione entrate cavi: none