

**HDC 06B AS ATEX****Weidmüller Interface GmbH & Co. KG**

Klingenbergstraße 26

D-32758 Detmold

Germany

[www.weidmueller.com](http://www.weidmueller.com)

L'opzione di cavi separati nella Zona 2 che rispettano le seguenti omologazioni ATEX: T II 3G Ex ec IIC T6 Gc o IECEx: Ex ec IIC T6 Gc semplifica l'installazione, il servizio e consente una migliore preparazione. I giunti approvati qui offerti devono essere sempre utilizzati con le corrispondenti custodie e gli inserti approvati e possono essere scollegati solo senza carico.

**Dati generali per l'ordinazione**

Versione	HDC - Custodie, Dimensioni di installazione: 3, Grado di protezione: Dietro: IP20, Base passante, Collegamento a staffa di serraggio, Standard, Dimensione entrate cavi: none
N. d'ordine	<a href="#">3139900000</a>
Tipo	HDC 06B AS ATEX
GTIN (EAN)	4099987382267
CPZ	1 Pieza

## HDC 06B AS ATEX

Weidmüller Interface GmbH & Co. KG  
Klingenbergstraße 26  
D-32758 Detmold  
Germany

www.weidmueller.com

## Dati tecnici

## Omologazioni

Omologazioni



## Dimensioni e pesi

Profondità	132 mm	Profondità (pollici)	5.1968 inch
Posizione verticale	29.5 mm	Altezza (pollici)	1.1614 inch
Larghezza	48 mm	Larghezza (pollici)	1.8898 inch
Altezza di fissaggio	32 mm	Larghezza di fissaggio	70 mm
Peso netto	141.68 g		

## Temperature

Valori limite di temperatura -20 °C ... 80 °C

## Conformità ambientale del prodotto

Stato conformità RoHS Conforme senza esenzione  
REACH SVHC No SVHC superiori a 0,1 wt%

## Dati generali

Esecuzione custodia	Base passante	Dimensioni di installazione	3
Classe d'infiammabilità UL 94	None	Colori	grigio
Materiale base della custodia	alluminio pressofuso	Superficie	altro
Tipo	Base passante (mont. in feritoia)	Esente da alogeni	false
Custodie EMC	Sì	BG	3
Grado di protezione	Dietro: IP20		

## Dimensioni

Larghezza 48 mm

## Dati di dimensionamento IECEX/ATEX

N° certificato (IECEX) TUEV24ATEX9197X N° certificato (ATEX) IECEXTUR24.0077X

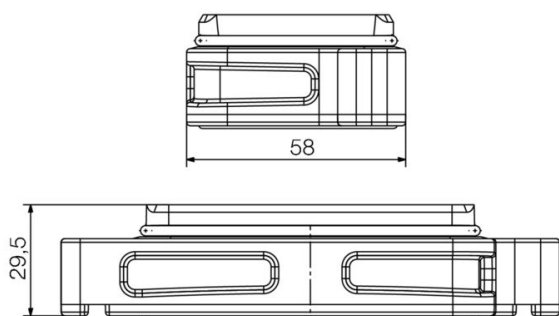
## Esecuzione

Dimensioni di installazione	3	Superficie	altro
BG	3		

## Classificazioni

ETIM 8.0	EC000437	ETIM 9.0	EC000437
ETIM 10.0	EC000437	ECLASS 14.0	27-44-02-02
ECLASS 15.0	27-44-02-02		

**Disegni**



## HDC 06B AS ATEX

**Weidmüller Interface GmbH & Co. KG**  
 Klingenbergstraße 26  
 D-32758 Detmold  
 Germany

## Accessori

www.weidmueller.com

## Grandezza 3 (06B)



L'opzione di cavi separati nella Zona 2 che rispettano le seguenti omologazioni ATEX: T II 3G Ex ec IIC T6 Gc o IECEX: Ex ec IIC T6 Gc semplifica l'installazione, il servizio e consente una migliore preparazione. I giunti approvati qui offerti devono essere sempre utilizzati con le corrispondenti custodie e gli inserti approvati e possono essere scollegati solo senza carico.

## Dati generali per l'ordinazione

Tipo	HDC 06B COVER ATEX	Versione
N. d'ordine	<a href="#">3140050000</a>	HDC - Custodie, Dimensioni di installazione: 3, Grado di protezione:
GTIN (EAN)	4099987382410	IP55, Coperchio per parti inferiori della custodia, Collegamento a
CPZ	1 ST	staffa di serraggio, Standard, Dimensione entrate cavi: none
Tipo	HDC 06B TOS 1M25G ATEX	Versione
N. d'ordine	<a href="#">3139940000</a>	HDC - Custodie, Dimensioni di installazione: 3, Grado di protezione:
GTIN (EAN)	4099987382304	IP55, Custodia connettore, Collegamento a staffa di serraggio,
CPZ	1 ST	Standard, Dimensione entrate cavi: M 25
Tipo	HDC 06B TSS 1M25G ATEX	Versione
N. d'ordine	<a href="#">3139950000</a>	HDC - Custodie, Dimensioni di installazione: 3, Grado di protezione:
GTIN (EAN)	4099987382311	IP55, Custodia connettore, Collegamento a staffa di serraggio,
CPZ	1 ST	Standard, Dimensione entrate cavi: M 25