

**HDC 24B SS 2M40G ATEX**

**Weidmüller Interface GmbH & Co. KG**  
Klingenbergstraße 26  
D-32758 Detmold  
Germany

www.weidmueller.com

**Illustrazione del prodotto**

L'opzione di cavi separati nella Zona 2 che rispettano le seguenti omologazioni ATEX: T II 3G Ex ec IIC T6 Gc o IECEx: Ex ec IIC T6 Gc semplifica l'installazione, il servizio e consente una migliore preparazione. I giunti approvati qui offerti devono essere sempre utilizzati con le corrispondenti custodie e gli inserti approvati e possono essere scollegati solo senza carico.

**Dati generali per l'ordinazione**

Versione	HDC - Custodie, Dimensioni di installazione: 8, Grado di protezione: IP55, Custodia di base, Collegamento a staffa di serraggio, Standard, Dimensione entrate cavi: M 40
N. d'ordine	<a href="#">3139890000</a>
Tipo	HDC 24B SS 2M40G ATEX
GTIN (EAN)	4099987382250
CPZ	1 Pieza

## HDC 24B SS 2M40G ATEX

Weidmüller Interface GmbH & Co. KG  
Klingenbergstraße 26  
D-32758 Detmold  
Germany

www.weidmueller.com

## Dati tecnici

## Omologazioni

Omologazioni



## Dimensioni e pesi

Profondità	216 mm	Profondità (pollici)	8.5039 inch
Posizione verticale	111.5 mm	Altezza (pollici)	4.3898 inch
Larghezza	80 mm	Larghezza (pollici)	3.1496 inch
Altezza di fissaggio	60 mm	Larghezza di fissaggio	187 mm
Peso netto	1160 g		

## Temperature

Temperatura ambiente -20 °C...40 °C

## Conformità ambientale del prodotto

Stato conformità RoHS Conforme senza esenzione  
REACH SVHC No SVHC superiori a 0,1 wt%

## Dati generali

Esecuzione custodia	Custodia di base	Dimensioni di installazione	8
Classe d'infiammabilità UL 94	V-0	Colori	grigio
Materiale base della custodia	alluminio pressofuso	Superficie	altro
Tipo	Custodia di base	Esente da alogeni	false
Custodie EMC	Sì	BG	8
Grado di protezione	IP55		

## Dimensioni

Larghezza 80 mm

## Dati di dimensionamento IECEX/ATEX

N° certificato (IECEX) TUEV24ATEX9197X N° certificato (ATEX) IECEXTUR24.0077X

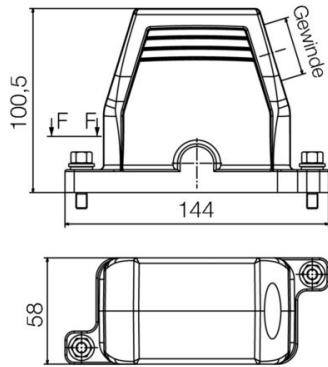
## Esecuzione

Dimensioni di installazione 8 Superficie altro  
BG 8

## Classificazioni

ETIM 8.0 EC000437 ETIM 9.0 EC000437  
ETIM 10.0 EC000437 ECLASS 14.0 27-44-02-02  
ECLASS 15.0 27-44-02-02

**Disegno**



## HDC 24B SS 2M40G ATEX

**Weidmüller Interface GmbH & Co. KG**  
Klingenbergstraße 26  
D-32758 Detmold  
Germany

www.weidmueller.com

## Accessori

## Grandezza 8 (24B)

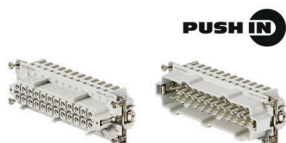


L'opzione di cavi separati nella Zona 2 che rispettano le seguenti omologazioni ATEX: T II 3G Ex ec IIC T6 Gc o IECEx: Ex ec IIC T6 Gc semplifica l'installazione, il servizio e consente una migliore preparazione. I giunti approvati qui offerti devono essere sempre utilizzati con le corrispondenti custodie e gli inserti approvati e possono essere scollegati solo senza carico.

## Dati generali per l'ordinazione

Tipo	HDC 24B TOS 1M32G ATEX	Versione
N. d'ordine	<a href="#">3140010000</a>	HDC - Custodie, Dimensioni di installazione: 8, Grado di protezione:
GTIN (EAN)	4099987382373	IP55, Custodia connettore, Collegamento a staffa di serraggio,
CPZ	1 ST	Standard, Dimensione entrate cavi: M 32
Tipo	HDC 24B TOS 2M32G ATEX	Versione
N. d'ordine	<a href="#">3140020000</a>	HDC - Custodie, Dimensioni di installazione: 8, Grado di protezione:
GTIN (EAN)	4099987382380	IP55, Custodia connettore, Collegamento a staffa di serraggio,
CPZ	1 ST	Standard, Dimensione entrate cavi: 2*M32
Tipo	HDC 24B TSS 1M32G ATEX	Versione
N. d'ordine	<a href="#">3140030000</a>	HDC - Custodie, Dimensioni di installazione: 8, Grado di protezione:
GTIN (EAN)	4099987382397	IP55, Custodia connettore, Collegamento a staffa di serraggio,
CPZ	1 ST	Standard, Dimensione entrate cavi: M 32
Tipo	HDC 24B TSS 1M40G ATEX	Versione
N. d'ordine	<a href="#">3140040000</a>	HDC - Custodie, Dimensioni di installazione: 8, Grado di protezione:
GTIN (EAN)	4099987382403	IP55, Custodia connettore, Collegamento a staffa di serraggio,
CPZ	1 ST	Standard, Dimensione entrate cavi: M 40

## Dimensioni 8



La tecnologia di collegamento PUSH IN è una tecnica ad innesto diretto. Il cavo pretrattato può essere innestato direttamente nel livello di collegamento cavo senza bisogno di mezzi ausiliari.

Numero di poli: 24

Corrente di dimensionamento: 16 A

Tensione di dimensionamento: 500 V

Tensione nominale secondo UL/CSA: 600 V AC/DC

## Dati generali per l'ordinazione

Tipo	HDC HE 24 FP	Versione
N. d'ordine	<a href="#">1873580000</a>	HDC - Connettore, Femmina, 500 V, 16 A, Numero di poli: 24, PUSH
GTIN (EAN)	4032248458196	IN, Dimensioni di installazione: 8
CPZ	1 ST	
Tipo	HDC HE 24 MP	Versione
N. d'ordine	<a href="#">1873590000</a>	HDC - Connettore, Maschio, 500 V, 16 A, Numero di poli: 24, PUSH
GTIN (EAN)	4032248458202	IN, Dimensioni di installazione: 8
CPZ	1 ST	

## HDC 24B SS 2M40G ATEX

**Weidmüller Interface GmbH & Co. KG**  
 Klingenbergstraße 26  
 D-32758 Detmold  
 Germany

www.weidmueller.com

## Accessori

## Grandezza 8 (24B)

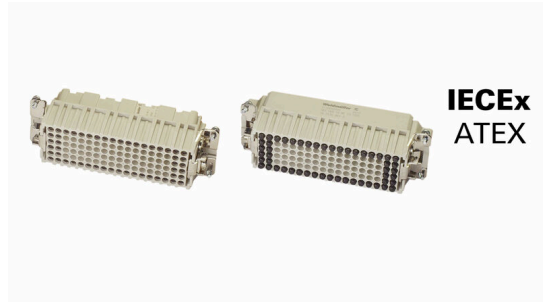


L'opzione di cavi separati nella Zona 2 che rispettano le seguenti omologazioni ATEX: T II 3G Ex ec IIC T6 Gc o IECEx: Ex ec IIC T6 Gc semplifica l'installazione, il servizio e consente una migliore preparazione. I giunti approvati qui offerti devono essere sempre utilizzati con le corrispondenti custodie e gli inserti approvati e possono essere scollegati solo senza carico.

## Dati generali per l'ordinazione

Tipo	HDC 24B COVER ATEX	Versione
N. d'ordine	<a href="#">3140080000</a>	HDC - Custodie, Dimensioni di installazione: 8, Grado di protezione:
GTIN (EAN)	4099987382441	IP55, Coperchio per parti inferiori della custodia, Collegamento a
CPZ	1 ST	staffa di serraggio, Standard, Dimensione entrate cavi: none

## Dimensioni 8



L'opzione di cavi separati nella Zona 2 che rispettano le seguenti omologazioni ATEX: T II 3G Ex ec IIC T6 Gc o IECEx: Ex ec IIC T6 Gc semplifica l'installazione, il servizio e consente una migliore preparazione. I giunti approvati qui offerti devono essere sempre utilizzati con le corrispondenti custodie e gli inserti approvati e possono essere scollegati solo senza carico.

## Dati generali per l'ordinazione

Tipo	HDC HDD 48 FC EX 1500	Versione
N. d'ordine	<a href="#">3116690000</a>	HDC - Connettore, Femmina, 1500 V, Numero di poli: 48,
GTIN (EAN)	4099987235914	Collegamento a crimpare, Dimensioni di installazione: 8
CPZ	1 ST	
Tipo	HDC HDD 48 MC EX 1500	Versione
N. d'ordine	<a href="#">3116670000</a>	HDC - Connettore, Maschio, 1500 V, Numero di poli: 48,
GTIN (EAN)	4099987235792	Collegamento a crimpare, Dimensioni di installazione: 8
CPZ	1 ST	
Tipo	HDC HDD 56 FC EX 1000	Versione
N. d'ordine	<a href="#">3116680000</a>	HDC - Connettore, Femmina, 1000 V, Numero di poli: 56,
GTIN (EAN)	4099987235907	Collegamento a crimpare, Dimensioni di installazione: 8
CPZ	1 ST	
Tipo	HDC HDD 56 MC EX 1000	Versione
N. d'ordine	<a href="#">3116660000</a>	HDC - Connettore, Maschio, 1000 V, Numero di poli: 56,
GTIN (EAN)	4099987235785	Collegamento a crimpare, Dimensioni di installazione: 8
CPZ	1 ST	

**HDC 24B SS 2M40G ATEX**

**Weidmüller Interface GmbH & Co. KG**  
Klingenbergstraße 26  
D-32758 Detmold  
Germany

**Accessori**

[www.weidmueller.com](http://www.weidmueller.com)

**Controtelaio**

Le nuove custodie RockStar®, resistenti all'acqua di mare e dotate di un'eccezionale resistenza agli urti, soddisfano gli standard IP 68 e IP 69K e sono progettate espressamente sia per l'utilizzo in condizioni ambientali estreme, sia per rispondere ai severi requisiti in termini di vibrazioni della norma DIN EN 61373 cat. 2 (carrello). Con questa serie di custodie potrete avvalervi di un funzionamento senza guasti e manutenzione dei connettori di potenza per il settore dei trasporti e del traffico, ma anche per il settore dell'energia e in tutte le applicazioni che richiedono requisiti estremi. In fase di sviluppo sono stati adottati provvedimenti finalizzati a rendere le custodie estremamente resistenti in termini di CEM.

**Dati generali per l'ordinazione**

Tipo	HDC IP68 24B FRAME M6	Versione
N. d'ordine	<a href="#">1110920000</a>	HDC - Custodie, Dimensioni di installazione: 8, Grado di protezione:
GTIN (EAN)	4032248886982	IP66, IP68, IP69, in stato collegato, Controtelaio, Collegamento a
CPZ	1 ST	staffa di serraggio, Standard, Dimensione entrate cavi: none