

**HDC 24B SS 1M40G ATEX****Weidmüller Interface GmbH & Co. KG**

Klingenbergstraße 26

D-32758 Detmold

Germany

[www.weidmueller.com](http://www.weidmueller.com)

L'opzione di cavi separati nella Zona 2 che rispettano le seguenti omologazioni ATEX: T II 3G Ex ec IIC T6 Gc o IECEX: Ex ec IIC T6 Gc semplifica l'installazione, il servizio e consente una migliore preparazione. I giunti approvati qui offerti devono essere sempre utilizzati con le corrispondenti custodie e gli inserti approvati e possono essere scollegati solo senza carico.

**Dati generali per l'ordinazione**

Versione	HDC - Custodie, Dimensioni di installazione: 8, Grado di protezione: IP55, Custodia di base, Collegamento a staffa di serraggio, Standard, Dimensione entrate cavi: M 40
N. d'ordine	<a href="#">3139880000</a>
Tipo	HDC 24B SS 1M40G ATEX
GTIN (EAN)	4099987382243
CPZ	1 Pieza

## HDC 24B SS 1M40G ATEX

Weidmüller Interface GmbH & Co. KG  
Klingenbergstraße 26  
D-32758 Detmold  
Germany

www.weidmueller.com

## Dati tecnici

## Omologazioni

Omologazioni



## Dimensioni e pesi

Profondità	216 mm	Profondità (pollici)	8.5039 inch
Posizione verticale	111.5 mm	Altezza (pollici)	4.3898 inch
Larghezza	80 mm	Larghezza (pollici)	3.1496 inch
Altezza di fissaggio	60 mm	Larghezza di fissaggio	187 mm
Peso netto	1196 g		

## Temperature

Temperatura ambiente	-20 °C...40 °C	Valori limite di temperatura	-20 °C ... 80 °C
----------------------	----------------	------------------------------	------------------

## Conformità ambientale del prodotto

Stato conformità RoHS	Conforme senza esenzione
REACH SVHC	No SVHC superiori a 0,1 wt%

## Dati generali

Esecuzione custodia	Custodia di base	Dimensioni di installazione	8
Classe d'infiammabilità UL 94	V-0	Colori	grigio
Materiale base della custodia	alluminio pressofuso	Superficie	altro
Tipo	Custodia di base	Esente da alogeni	false
Custodie EMC	Sì	BG	8
Grado di protezione	IP55		

## Dimensioni

Larghezza	80 mm
-----------	-------

## Dati di dimensionamento IECEX/ATEX

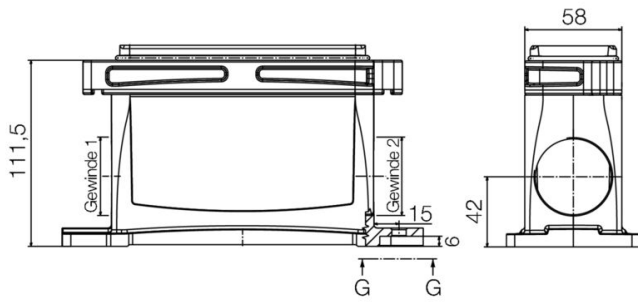
N° certificato (IECEX)	TUEV24ATEX9197X	N° certificato (ATEX)	IECEXTUR24.0077X
------------------------	-----------------	-----------------------	------------------

## Esecuzione

Dimensioni di installazione	8	Superficie	altro
BG	8		

## Classificazioni

ETIM 8.0	EC000437	ETIM 9.0	EC000437
ETIM 10.0	EC000437	ECLASS 14.0	27-44-02-02
ECLASS 15.0	27-44-02-02		



## HDC 24B SS 1M40G ATEX

**Weidmüller Interface GmbH & Co. KG**  
Klingenbergstraße 26  
D-32758 Detmold  
Germany

www.weidmueller.com

## Accessori

### Grandezza 8 (24B)



L'opzione di cavi separati nella Zona 2 che rispettano le seguenti omologazioni ATEX: T II 3G Ex ec IIC T6 Gc o IECEX: Ex ec IIC T6 Gc semplifica l'installazione, il servizio e consente una migliore preparazione. I giunti approvati qui offerti devono essere sempre utilizzati con le corrispondenti custodie e gli inserti approvati e possono essere scollegati solo senza carico.

### Dati generali per l'ordinazione

Tipo	HDC 24B TOS 1M32G ATEX	Versione
N. d'ordine	<a href="#">3140010000</a>	HDC - Custodie, Dimensioni di installazione: 8, Grado di protezione:
GTIN (EAN)	4099987382373	IP55, Custodia connettore, Collegamento a staffa di serraggio,
CPZ	1 ST	Standard, Dimensione entrate cavi: M 32
Tipo	HDC 24B TOS 2M32G ATEX	Versione
N. d'ordine	<a href="#">3140020000</a>	HDC - Custodie, Dimensioni di installazione: 8, Grado di protezione:
GTIN (EAN)	4099987382380	IP55, Custodia connettore, Collegamento a staffa di serraggio,
CPZ	1 ST	Standard, Dimensione entrate cavi: 2*M32
Tipo	HDC 24B TSS 1M32G ATEX	Versione
N. d'ordine	<a href="#">3140030000</a>	HDC - Custodie, Dimensioni di installazione: 8, Grado di protezione:
GTIN (EAN)	4099987382397	IP55, Custodia connettore, Collegamento a staffa di serraggio,
CPZ	1 ST	Standard, Dimensione entrate cavi: M 32
Tipo	HDC 24B TSS 1M40G ATEX	Versione
N. d'ordine	<a href="#">3140040000</a>	HDC - Custodie, Dimensioni di installazione: 8, Grado di protezione:
GTIN (EAN)	4099987382403	IP55, Custodia connettore, Collegamento a staffa di serraggio,
CPZ	1 ST	Standard, Dimensione entrate cavi: M 40

### Dimensioni 8



**IECEX  
ATEX**

L'opzione di cavi separati nella Zona 2 che rispettano le seguenti omologazioni ATEX: T II 3G Ex ec IIC T6 Gc o IECEX: Ex ec IIC T6 Gc semplifica l'installazione, il servizio e consente una migliore preparazione. I giunti approvati qui offerti devono essere sempre utilizzati con le corrispondenti custodie e gli inserti approvati e possono essere scollegati solo senza carico.

### Dati generali per l'ordinazione

Tipo	HDC HDD 48 FC EX 1500	Versione
N. d'ordine	<a href="#">3116690000</a>	HDC - Connettore, Femmina, 1500 V, Numero di poli: 48,
GTIN (EAN)	4099987235914	Collegamento a crimpare, Dimensioni di installazione: 8
CPZ	1 ST	
Tipo	HDC HDD 48 MC EX 1500	Versione
N. d'ordine	<a href="#">3116670000</a>	HDC - Connettore, Maschio, 1500 V, Numero di poli: 48,
GTIN (EAN)	4099987235792	Collegamento a crimpare, Dimensioni di installazione: 8
CPZ	1 ST	

## HDC 24B SS 1M40G ATEX

**Weidmüller Interface GmbH & Co. KG**  
 Klingenbergstraße 26  
 D-32758 Detmold  
 Germany

www.weidmueller.com

### Accessori

Tipo	HDC HDD 56 FC EX 1000	Versione
N. d'ordine	<a href="#">3116680000</a>	HDC - Connettore, Femmina, 1000 V, Numero di poli: 56,
GTIN (EAN)	4099987235907	Collegamento a crimpare, Dimensioni di installazione: 8
CPZ	1 ST	
Tipo	HDC HDD 56 MC EX 1000	Versione
N. d'ordine	<a href="#">3116660000</a>	HDC - Connettore, Maschio, 1000 V, Numero di poli: 56,
GTIN (EAN)	4099987235785	Collegamento a crimpare, Dimensioni di installazione: 8
CPZ	1 ST	

### Grandezza 8 (24B)



L'opzione di cavi separati nella Zona 2 che rispettano le seguenti omologazioni ATEX: T II 3G Ex ec IIC T6 Gc o IECEX: Ex ec IIC T6 Gc semplifica l'installazione, il servizio e consente una migliore preparazione. I giunti approvati qui offerti devono essere sempre utilizzati con le corrispondenti custodie e gli inserti approvati e possono essere scollegati solo senza carico.

### Dati generali per l'ordinazione

Tipo	HDC 24B COVER ATEX	Versione
N. d'ordine	<a href="#">3140080000</a>	HDC - Custodie, Dimensioni di installazione: 8, Grado di protezione:
GTIN (EAN)	4099987382441	IP55, Coperchio per parti inferiori della custodia, Collegamento a
CPZ	1 ST	staffa di serraggio, Standard, Dimensione entrate cavi: none

### Filettatura esterna M40



Gli adattatori della serie ADAP garantiscono flessibilità e versatilità per il riempimento di ingressi non utilizzati nelle attrezzature Ex pur mantenendo una protezione a prova di fiamma Ex d, una protezione contro le esplosioni a sicurezza aumentata Ex e un grado di ingresso IP66/67/68.

### Dati generali per l'ordinazione

Tipo	ADAPS M40-M32-W	Versione
N. d'ordine	<a href="#">1261980000</a>	ADAP (adattatore Klippon per zone Ex), Adattatore, diritto, M 40 ,M
GTIN (EAN)	4050118093025	32, Acciaio inox 1.4404
CPZ	9 ST	