

HDC 06B SS 1M25G ATEX**Weidmüller Interface GmbH & Co. KG**

Klingenbergstraße 26

D-32758 Detmold

Germany

www.weidmueller.com

L'opzione di cavi separati nella Zona 2 che rispettano le seguenti omologazioni ATEX: T II 3G Ex ec IIC T6 Gc o IECEX: Ex ec IIC T6 Gc semplifica l'installazione, il servizio e consente una migliore preparazione. I giunti approvati qui offerti devono essere sempre utilizzati con le corrispondenti custodie e gli inserti approvati e possono essere scollegati solo senza carico.

Dati generali per l'ordinazione

Versione	HDC - Custodie, Dimensioni di installazione: 3, Grado di protezione: IP55, Custodia di base, Collegamento a staffa di serraggio, Standard, Dimensione entrate cavi: 1*M25
N. d'ordine	3139850000
Tipo	HDC 06B SS 1M25G ATEX
GTIN (EAN)	4099987382212
CPZ	1 Pieza

HDC 06B SS 1M25G ATEX

Weidmüller Interface GmbH & Co. KG
Klingenbergstraße 26
D-32758 Detmold
Germany

www.weidmueller.com

Dati tecnici

Omologazioni

Omologazioni



Dimensioni e pesi

Profondità	156 mm	Profondità (pollici)	6.1417 inch
Posizione verticale	101 mm	Altezza (pollici)	3.9764 inch
Larghezza	80 mm	Larghezza (pollici)	3.1496 inch
Altezza di fissaggio	60 mm	Larghezza di fissaggio	127 mm
Peso netto	770.88 g		

Temperature

Temperatura ambiente	-20 °C...40 °C	Valori limite di temperatura	-20 °C ... 80 °C
----------------------	----------------	------------------------------	------------------

Conformità ambientale del prodotto

Stato conformità RoHS	Conforme senza esenzione
REACH SVHC	No SVHC superiori a 0,1 wt%

Dati generali

Esecuzione custodia	Custodia di base	Dimensioni di installazione	3
Classe d'infiammabilità UL 94	V-0	Colori	grigio
Materiale base della custodia	alluminio pressofuso	Superficie	altro
Tipo	Custodia di base	Esente da alogeni	false
Custodie EMC	Sì	BG	3
Grado di protezione	IP55		

Dimensioni

Larghezza	80 mm
-----------	-------

Dati di dimensionamento IECEX/ATEX

N° certificato (IECEX)	TUEV24ATEX9197X	N° certificato (ATEX)	IECEXTUR24.0077X
------------------------	-----------------	-----------------------	------------------

Esecuzione

Dimensioni di installazione	3	Superficie	altro
BG	3		

Classificazioni

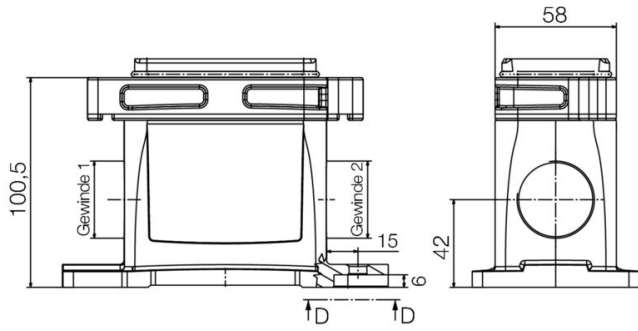
ETIM 8.0	EC000437	ETIM 9.0	EC000437
ETIM 10.0	EC000437	ECLASS 14.0	27-44-02-02
ECLASS 15.0	27-44-02-02		

HDC 06B SS 1M25G ATEX

Weidmüller Interface GmbH & Co. KG
Klingenbergstraße 26
D-32758 Detmold
Germany

Disegni

www.weidmueller.com



HDC 06B SS 1M25G ATEX

Weidmüller Interface GmbH & Co. KG
 Klingenbergstraße 26
 D-32758 Detmold
 Germany

Accessori

www.weidmueller.com

Grandezza 3 (06B)



L'opzione di cavi separati nella Zona 2 che rispettano le seguenti omologazioni ATEX: T II 3G Ex ec IIC T6 Gc o IECEX: Ex ec IIC T6 Gc semplifica l'installazione, il servizio e consente una migliore preparazione. I giunti approvati qui offerti devono essere sempre utilizzati con le corrispondenti custodie e gli inserti approvati e possono essere scollegati solo senza carico.

Dati generali per l'ordinazione

Tipo	HDC 06B TOS 1M25G ATEX	Versione
N. d'ordine	3139940000	HDC - Custodie, Dimensioni di installazione: 3, Grado di protezione:
GTIN (EAN)	4099987382304	IP55, Custodia connettore, Collegamento a staffa di serraggio,
CPZ	1 ST	Standard, Dimensione entrate cavi: M 25
Tipo	HDC 06B TSS 1M25G ATEX	Versione
N. d'ordine	3139950000	HDC - Custodie, Dimensioni di installazione: 3, Grado di protezione:
GTIN (EAN)	4099987382311	IP55, Custodia connettore, Collegamento a staffa di serraggio,
CPZ	1 ST	Standard, Dimensione entrate cavi: M 25
Tipo	HDC 06B COVER ATEX	Versione
N. d'ordine	3140050000	HDC - Custodie, Dimensioni di installazione: 3, Grado di protezione:
GTIN (EAN)	4099987382410	IP55, Coperchio per parti inferiori della custodia, Collegamento a
CPZ	1 ST	staffa di serraggio, Standard, Dimensione entrate cavi: none