

CRKIT S 24VDC 2CO L/D

Weidmüller Interface GmbH & Co. KG
Klingenbergstraße 26
D-32758 Detmold
Germany

www.weidmueller.com



Zoccoli portarelè con collegamento a vite per un'installazione rapida

Dati generali per l'ordinazione

Versione	CUBESERIES, Numero di contatti: 2, Contatto di scambio AgNi, Tensione nominale: 24 V DC, Corrente permanente: 8 A, Collegamento a vite, Tasto di prova disponibile: No
N. d'ordine	313750000
Tipo	CRKIT S 24VDC 2CO L/D
GTIN (EAN)	4099987361965
CPZ	10 Pieza

CRIKIT S 24VDC 2CO L/D

Weidmüller Interface GmbH & Co. KG

Klingenbergstraße 26

D-32758 Detmold

Germany

www.weidmueller.com

Dati tecnici

Omologazioni

Omologazioni



ROHS Conforme

Dimensioni e pesi

Profondità	72.8 mm	Profondità (pollici)	2.8661 inch
Posizione verticale	80 mm	Altezza (pollici)	3.1496 inch
Larghezza	15.8 mm	Larghezza (pollici)	0.622 inch
Peso netto	61 g		

Temperature

Temperatura di magazzino	Temperatura ambiente	-20 °C...70 °C
Temperatura d'esercizio		

Conformità ambientale del prodotto

Stato conformità RoHS	Conforme senza esenzione
REACH SVHC	No SVHC superiori a 0,1 wt%

lato di comando

Tensione nominale	24 V DC	Corrente nominale DC	23,5 mA
Potenza nominale	565 mW	Resistenza della bobina	1440 Ω ± 10 %
Indicatore di stato	LED verde	Circuito di protezione	Diodo a corsa libera
La tensione bobina del relè sostitutivo devia dalla tensione pilota di dimensionamento	No	Tensione bobina del relè sostitutivo	24 V DC

Lato di carico

Tensione di commutazione nominale	250 V AC	Corrente permanente	8 A
Max. frequenza di commutazione con carico nominale	0.1 Hz	Tensione di commutazione AC, max.	250 V
Tensione di commutazione DC, max.	250 V	Potenza di commutazione AC (ohmica), max.	2000 VA
Potenza di commutazione DC (ohmica), max.	192 W @ 24 V	Ritardo all'inserzione	≤ 12 ms
Ritardo alla disinserzione	≤ 6 ms	Tipo di contatto	2 CO contact (AgNi)
Durata meccanica	3 x 10 ⁷ commutazioni	Potenza di commutazione min.	10 mA @ 12 V, 100 mA @ 5 V

Dati generali

Altitudine di esercizio	≤ 2000 m, sopra il livello del mare		
Guida equipaggiata	TS 35		
Tasto di prova disponibile	No		
Colori	nero		
Componente classe d'infiammabilità UL94	Componente	Presca per spina	
	Classe d'infiammabilità UL94	V-2	
	Componente	Coperchio relè	
	Classe d'infiammabilità UL94	V-2	

CRIKIT S 24VDC 2CO L/D

Weidmüller Interface GmbH & Co. KG
 Klingenbergstraße 26
 D-32758 Detmold
 Germany

www.weidmueller.com

Dati tecnici

Cordinazione di isolamento

Classe di sovratensione	II	Rigidità dielettrica lato comando - lato di carico	5 kVeff / 1 min
Rigidità dielettrica dei contatti adiacenti	3 KVeff / 1 min.	Rigidità dielettrica rispetto alla guida di supporto	5 kVeff / 1 min
Tensione impulsiva massima	4 kV (1,2/50 µs)	Grado di protezione	IP20

Dati di collegamento

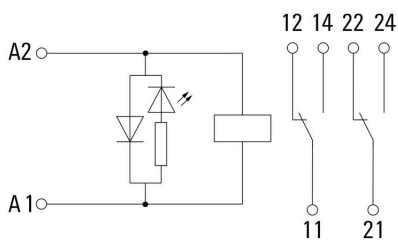
Tecnica di collegamento cavi	Collegamento a vite	Lunghezza di spellatura, collegamento di dimensionamento	8 mm
Coppia di serraggio, min.	0.7 Nm	Campo di serraggio, collegamento di dimensionamento	2.5 mm ²
Campo di sezioni, min.	2.5 mm ²	Campo di sezioni, max.	4 mm ²
Sezione di collegamento cavo, rigido, min.	2.5 mm ²	Sezione di collegamento cavo, rigido, max.	4 mm ²
Terminali doppi, min.	1.5 mm ²	Terminali doppi, max.	2.5 mm ²
Dimensione lama	PZ 1		

Classificazioni

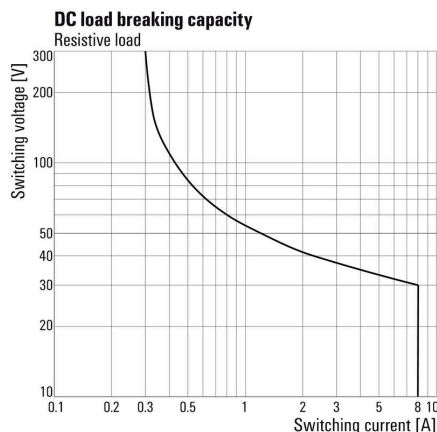
ETIM 8.0	EC001437	ETIM 9.0	EC001437
ETIM 10.0	EC001437	ECLASS 14.0	27-37-16-01
ECLASS 15.0	27-37-16-01		

Disegni

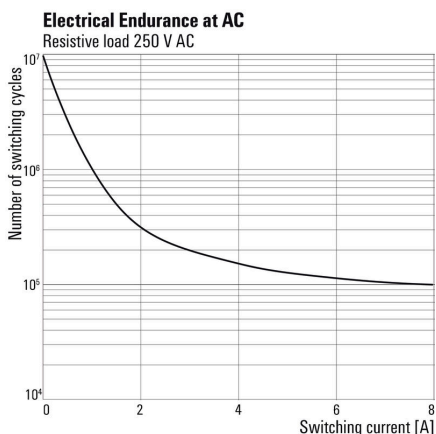
Schema elettrico



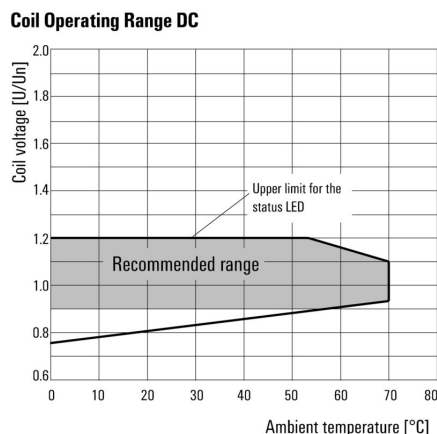
Graph



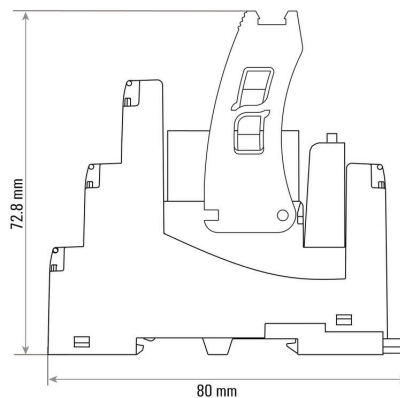
Graph



Graph

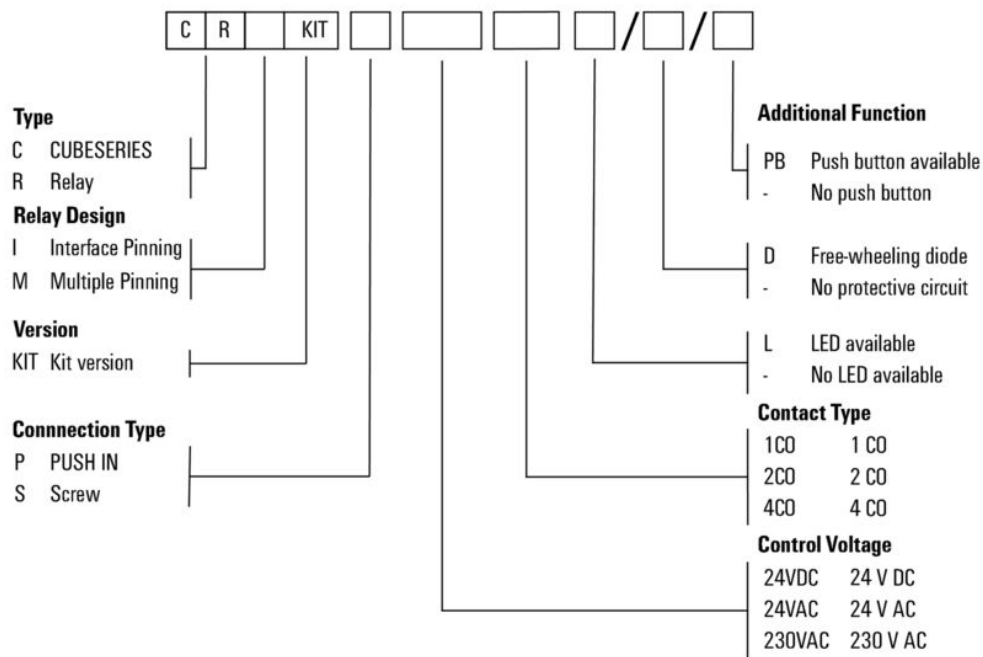


Dimensional drawing



Miscellaneous

Typecode CUBESERIES KIT Versions



CRIKIT S 24VDC 2CO L/D

Weidmüller Interface GmbH & Co. KG
 Klingenbergstraße 26
 D-32758 Detmold
 Germany

www.weidmueller.com

Accessori

Collegamenti trasversali



Collegamento trasversale per le prese nella famiglia CUBESERIES CRI.

- Versioni con plastica di colore rosso e blu per la codifica del potenziale
- Versioni per prese PUSH IN:
- collegamento trasversale a 8 perni per A1 e A2 della bobina
- ponticello a 2 perni per il collegamento alle prese vicine
- ponticello di 2 perni per il collegamento dei canali di uscita all'interno di una presa
- Versione per prese a vite:
- collegamento trasversale a 8 perni per il collegamento alle prese vicine

Dati generali per l'ordinazione

Tipo	CXI CCS 8P GY	Versione	
N. d'ordine	3052620000	Versione	CUBESERIES, Collegamento trasversale
GTIN (EAN)	4099987022446		
CPZ	2 ST		

Cacciavite a croce, tipo Pozidriv



Cacciaviti SDIK PZ a croce, tipo Pozidriv, isolati VDE, DIN 7438, ISO 8764/2-PZ, innesto femmina secondo ISO 8764-PZ, impugnatura SoftFinish

Dati generali per l'ordinazione

Tipo	SDIK PZ1 X 80	Versione	
N. d'ordine	2749920000	Versione	Cacciavite, Larghezza della lama (B): 1 mm, 80 mm, Spessore della lama (A): 1
GTIN (EAN)	4050118897227		
CPZ	1 ST		

Accessori



Accessorio di sistema

Scoprite una vasta gamma di accessori per il vostro sistema u-remoto - l'aggiunta ideale per rendere le vostre applicazioni ancora più efficienti e flessibili.

CRIKIT S 24VDC 2CO L/D

Weidmüller Interface GmbH & Co. KG
 Klingenbergstraße 26
 D-32758 Detmold
 Germany

Accessori

www.weidmueller.com

Dati generali per l'ordinazione

Tipo	UR20-EBK-ACC	Versione	
N. d'ordine	1346610000	End bracket ,	
GTIN (EAN)	4050118151596		
CPZ	5 ST		

MultiFit



MultiMark MultiFit

Per i connettori della concorrenza.

La superficie elastica permette una semplice installazione.

Il materiale speciale permette alle strisce di essere allungate per adattarsi alle leggere variazioni dimensionali, specialmente con i morsetti componibili più lunghi.

Grazie alla risoluzione di stampa di 300 dpi si ottengono scritte molto leggibili. I vantaggi di MultiMark

- Compatibile con i morsetti componibili Weidmüller.
- Tenuta forte e stampa di lunga durata
- Le strisce continue permettono di risparmiare sui tempi di installazione
- Semplice da installare grazie all'innovativo materiale composito
- Etichetta ampia per una leggibilità ottimale
- Elevata flessibilità grazie all'indipendenza del produttore
- Firm hold and durable printing
- Continuous strips save installation time
- Easy mounting thanks to an innovative composite material
- Large label field for optimal legibility
- High flexibility thanks to manufacturer independence
- Firm hold and durable printing
- Continuous strips save installation time
- Easy mounting thanks to an innovative composite material
- Large label field for optimal legibility
- High flexibility thanks to manufacturer independence

Dati generali per l'ordinazione

Tipo	MF 10/3.5 MM WS	Versione	
N. d'ordine	2885970000	Terminal marker, 10 x 3.5 mm, Passo in mm (P): 3.50 bianco	
GTIN (EAN)	4064675854579		
CPZ	850 ST		
Tipo	MF 10/5 MM WS	Versione	
N. d'ordine	2519170000	Terminal marker, 10 x 5 mm, bianco	
GTIN (EAN)	4050118531190		
CPZ	600 ST		
Tipo	MF 10/6 MM WS	Versione	
N. d'ordine	2519180000	Terminal marker, 10 x 6 mm, bianco	
GTIN (EAN)	4050118531404		
CPZ	500 ST		

CRIKIT S 24VDC 2CO L/D

Weidmüller Interface GmbH & Co. KG

Klingenbergstraße 26

D-32758 Detmold

Germany

www.weidmueller.com

Accessori

Tipo	MF 10/8 MM WS	Versione
N. d'ordine	2519190000	Terminal marker, 10 x 8 mm, bianco
GTIN (EAN)	4050118531411	
CPZ	400 ST	
Tipo	MF 10/10 MM WS	Versione
N. d'ordine	2886000000	Terminal marker, 10 x 10 mm, bianco
GTIN (EAN)	4064675854609	
CPZ	300 ST	
Tipo	MF 10/7.6 MM WS	Versione
N. d'ordine	2885990000	Terminal marker, 10 x 7.6 mm, Passo in mm (P): 7.60 bianco
GTIN (EAN)	4064675854593	
CPZ	400 ST	

neutra



MultiFit è il sistema di marcatori Weidmüller utilizzato per le altre marche di morsetti. Simili al Dekafix Weidmüller, i marcatori della famiglia MultiFit sono forniti con stampa standard, pronti all'uso,

Prima di utilizzare i marcatori MultiFit, si raccomanda di effettuare un test sui morsetti con dei campioni di marcatori.

- Un unico marcatore adatto a morsetti di diversi produttori.
- Marcatori pronti all'uso con stampa standard
- Marcatori in bianco per stampa con PrintJet CONNECT o Plotter
- Fornitura di marcatori con stampa personalizzata sulla base dei dati o delle specifiche CAE del cliente.
- Un sistema di siglatura per tutte le applicazioni Per simboli speciali: Si prega di inviarci un file del nostro software di siglatura M-Print PRO o M-Print PRO Online (senza installazione) per le vostre specifiche di siglatura.

Dati generali per l'ordinazione

Tipo	MF 10/10 MC NE WS	Versione
N. d'ordine	1856760000	MultiFit, Terminal marker, 10 x 10 mm, Passo in mm (P): 10.00
GTIN (EAN)	4032248401031	Phoenix, Entelec, bianco
CPZ	200 ST	
Tipo	MF 10/5 MC NE WS	Versione
N. d'ordine	1677160000	MultiFit, Terminal marker, 10 x 5 mm, Passo in mm (P): 5.00 Phoenix,
GTIN (EAN)	4008190475505	Wieland, Legrand, Telemecanique, Entelec, bianco
CPZ	600 ST	
Tipo	MF 10/6 MC NE WS	Versione
N. d'ordine	1677220000	MultiFit, Terminal marker, 10 x 6 mm, Passo in mm (P): 6.00 Phoenix,
GTIN (EAN)	4008190475529	Wieland, Legrand, Telemecanique, Entelec, bianco
CPZ	600 ST	
Tipo	MF 10/8 MC NE WS	Versione
N. d'ordine	1868440000	MultiFit, Terminal marker, 10 x 8 mm, Passo in mm (P): 8.00 Phoenix,
GTIN (EAN)	4032248440023	Entelec, bianco
CPZ	350 ST	

MultiFit



MultiMark MultiFit

Per i connettori della concorrenza.

La superficie elastica permette una semplice installazione.

Il materiale speciale permette alle strisce di essere allungate per adattarsi alle leggere variazioni dimensionali, specialmente con i morsetti componibili più lunghi.

Grazie alla risoluzione di stampa di 300 dpi si ottengono scritte molto leggibili. I vantaggi di MultiMark

- Compatibile con i morsetti componibili Weidmüller.
- Tenuta forte e stampa di lunga durata
- Le strisce continue permettono di risparmiare sui tempi di installazione
- Semplice da installare grazie all'innovativo materiale composito
- Etichetta ampia per una leggibilità ottimale
- Elevata flessibilità grazie all'indipendenza del produttore
- Firm hold and durable printing
- Continuous strips save installation time
- Easy mounting thanks to an innovative composite material
- Large label field for optimal legibility
- High flexibility thanks to manufacturer independence
-] • Firm hold and durable printing
- Continuous strips save installation time
- Easy mounting thanks to an innovative composite material
- Large label field for optimal legibility
- High flexibility thanks to manufacturer independence

Dati generali per l'ordinazione

Tipo	MF 10/4.2 MM WS	Versione	
N. d'ordine	2885980000	Terminal marker, 10 x 4.2 mm, Passo in mm (P): 4.20 bianco	
GTIN (EAN)	4064675854586		
CPZ	750 ST		