

HDC HDD 24 MC EX 1500**Weidmüller Interface GmbH & Co. KG**

Klingenbergstraße 26

D-32758 Detmold

Germany

www.weidmueller.com

L'opzione di cavi separati nella Zona 2 che rispettano le seguenti omologazioni ATEX: T II 3G Ex ec IIC T6 Gc o IECEx: Ex ec IIC T6 Gc semplifica l'installazione, il servizio e consente una migliore preparazione. I giunti approvati qui offerti devono essere sempre utilizzati con le corrispondenti custodie e gli inserti approvati e possono essere scollegati solo senza carico.

Dati generali per l'ordinazione

Versione	HDC - Connettore, Maschio, 1500 V, Numero di poli: 24, Collegamento a crimpare, Dimensioni di installazione: 6
N. d'ordine	3116630000
Tipo	HDC HDD 24 MC EX 1500
GTIN (EAN)	4099987235754
CPZ	1 Pieza

HDC HDD 24 MC EX 1500

Weidmüller Interface GmbH & Co. KG
Klingenbergstraße 26
D-32758 Detmold
Germany

www.weidmueller.com

Dati tecnici

Omologazioni

Omologazioni



UL File Number Search [Sito web UL](#)

N° certificato (cURus) E92202

Dimensioni e pesi

Profondità	34 mm	Profondità (pollici)	1.3386 inch
Posizione verticale	36 mm	Altezza (pollici)	1.4173 inch
Larghezza	84 mm	Larghezza (pollici)	3.3071 inch
Diametro	1.6 mm	Peso netto	63 g

Temperature

Valori limite di temperatura -20 °C ... 40 °C

Conformità ambientale del prodotto

Stato conformità RoHS Conforme senza esenzione

REACH SVHC No SVHC superiori a 0,1 wt%

Resistenza chimica	Sostanza	Acetone
	Resistenza chimica	Resistente
	Sostanza	Ammoniaca, diluita
	Resistenza chimica	Resistente in certe condizioni
	Sostanza	Benzina
	Resistenza chimica	Resistente
	Sostanza	Benzene
	Resistenza chimica	Resistente
	Sostanza	Olio diesel
	Resistenza chimica	Resistente in certe condizioni
	Sostanza	Acido acetico, concentrato
	Resistenza chimica	Resistente
	Sostanza	Idrossido di potassio
	Resistenza chimica	Resistente in certe condizioni
	Sostanza	Metanolo
	Resistenza chimica	Resistente in certe condizioni
	Sostanza	Olio motore
	Resistenza chimica	Resistente in certe condizioni
	Sostanza	Soda caustica, diluita
	Resistenza chimica	Resistente
Sostanza	Idroclorofluorocarburi	
Resistenza chimica	Resistente in certe condizioni	
Sostanza	Uso esterno	
Resistenza chimica	Resistente in certe condizioni	

Dati generali

Numero di poli	24	Tipo di collegamento	Collegamento a crimpare
Dimensioni di installazione	6	Classe d'infiammabilità UL 94	V-0
Colori	grigio	Materiale isolante	policarbonato
Superficie	altro	Tipo	Maschio

HDC HDD 24 MC EX 1500

Weidmüller Interface GmbH & Co. KG

Klingenbergstraße 26

D-32758 Detmold

Germany

www.weidmueller.com

Dati tecnici

Materiale di base	policarbonato	Serie	HDD
Tensione di dimensionamento (DIN EN 61984)	1500 V	Esente da alogeni	false
BG	6	Numero di contatti di segnalazione	0
Numero di contatti di potenza	24	Grado di protezione	IP55

Dimensioni

Larghezza	84 mm
-----------	-------

Dati di dimensionamento IECEx/ATEX

N° certificato (IECEX)	TUEV24ATEX9197X	Corrente (IECEX)	3 A
Corrente (ATEX)	3 A	N° certificato (ATEX)	IECEXUR24.0077X
Sezione cavo max (IECEX)	2.5 mm ²	Tensione max. (ATEX)	250 V
Sezione cavo max (ATEX)	2.5 mm ²	Tensione max. (IECEX)	250 V

Dati del collegamento PE

Tipo di collegamento PE	Collegamento a crimpare
-------------------------	-------------------------

Esecuzione

Lunghezza di spellatura, collegamento di 8 mm dimensionamento		Tipo di collegamento	Collegamento a crimpare
Dimensioni di installazione	6	Sezione di collegamento cavo, max.	2.5 mm ²
Sezione di collegamento cavo, min.	0.5 mm ²	Superficie	altro
Materiale di base	policarbonato	BG	6

Classificazioni

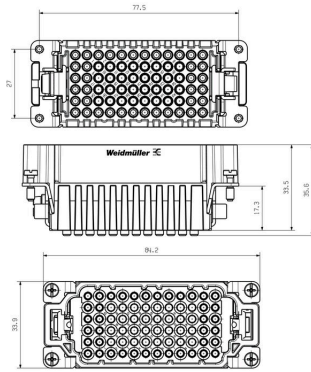
ETIM 8.0	EC000438	ETIM 9.0	EC000438
ETIM 10.0	EC000438	ECLASS 14.0	27-44-02-05
ECLASS 15.0	27-44-02-05		

HDC HDD 24 MC EX 1500

Weidmüller Interface GmbH & Co. KG
Klingenbergstraße 26
D-32758 Detmold
Germany

Disegni

www.weidmueller.com



HDC HDD 24 MC EX 1500

Weidmüller Interface GmbH & Co. KG
Klingenbergstraße 26
D-32758 Detmold
Germany

www.weidmueller.com

Accessori

DSTV



I nostri inserti sono completati da numerosi accessori. Ciò comprende, tra le altre cose, le codifiche per inserti.

Dati generali per l'ordinazione

Tipo	DSTV COBU5	Versione
N. d'ordine	1471500000	Connettori di potenza, Accessori, Elemento di codifica
GTIN (EAN)	4008190178543	
CPZ	100 ST	
Tipo	DSTV COST4	Versione
N. d'ordine	1471300000	Connettori di potenza, Accessori, Sistema di codifica
GTIN (EAN)	4008190017354	
CPZ	100 ST	

Grandezza 6 (16B)



L'opzione di cavi separati nella Zona 2 che rispettano le seguenti omologazioni ATEX: T II 3G Ex ec IIC T6 Gc o IECEx: Ex ec IIC T6 Gc semplifica l'installazione, il servizio e consente una migliore preparazione. I giunti approvati qui offerti devono essere sempre utilizzati con le corrispondenti custodie e gli inserti approvati e possono essere scollegati solo senza carico.

Dati generali per l'ordinazione

Tipo	HDC 16B AS ATEX	Versione
N. d'ordine	3139920000	HDC - Custodie, Dimensioni di installazione: 6, Grado di protezione:
GTIN (EAN)	4099987382281	IP55, Base passante, Collegamento a staffa di serraggio, Standard,
CPZ	1 ST	Dimensione entrate cavi: none
Tipo	HDC 16B SS 1M32G ATEX	Versione
N. d'ordine	3139870000	HDC - Custodie, Dimensioni di installazione: 6, Grado di protezione:
GTIN (EAN)	4099987382236	IP55, Custodia di base, Collegamento a staffa di serraggio, Standard,
CPZ	1 ST	Dimensione entrate cavi: M 32
Tipo	HDC 16B TOS 1M32G ATEX	Versione
N. d'ordine	3139980000	HDC - Custodie, Dimensioni di installazione: 6, Grado di protezione:
GTIN (EAN)	4099987382342	IP55, Custodia connettore, Collegamento a staffa di serraggio,
CPZ	1 ST	Standard, Dimensione entrate cavi: M 32
Tipo	HDC 16B TOS 2M25G ATEX	Versione
N. d'ordine	3139990000	HDC - Custodie, Dimensioni di installazione: 6, Grado di protezione:
GTIN (EAN)	4099987382359	IP55, Custodia connettore, Collegamento a staffa di serraggio,
CPZ	1 ST	Standard, Dimensione entrate cavi: M 32, M 25

HDC HDD 24 MC EX 1500

Weidmüller Interface GmbH & Co. KG
Klingenbergstraße 26
D-32758 Detmold
Germany

www.weidmueller.com

Accessori

Tipo	HDC 16B TSS 1M32G ATEX	Versione
N. d'ordine	314000000	HDC - Custodie, Dimensioni di installazione: 6, Grado di protezione:
GTIN (EAN)	4099987382366	IP55, Custodia connettore, Collegamento a staffa di serraggio,
CPZ	1 ST	Standard, Dimensione entrate cavi: M 32

Contatti a crimpare HD



La crimpatura è un collegamento elettricamente e meccanicamente sicuro ed affidabile tra conduttore e contatto. Un collegamento crimpato ideale è a tenuta di gas e resistente alla corrosione.

Dati generali per l'ordinazione

Tipo	HDC-C-HD-SM0.14-0.37AG	Versione
N. d'ordine	165152000	Connettori di potenza, Contatto a crimpare, HD, HDD, HQ, MixMate,
GTIN (EAN)	4008190400194	Maschio, Sezione di collegamento cavo, max.: 0.37, torniti, Lega di rame
CPZ	100 ST	
Tipo	HDC-C-HD-SM0.14-0.37AU	Versione
N. d'ordine	165162000	Connettori di potenza, Contatto a crimpare, HD, HDD, HQ, MixMate,
GTIN (EAN)	4008190400293	Maschio, Sezione di collegamento cavo, max.: 0.37, torniti, Lega di rame
CPZ	100 ST	
Tipo	HDC-C-HD-SM0.5AG	Versione
N. d'ordine	165153000	Connettori di potenza, Contatto a crimpare, HD, HDD, HQ, MixMate,
GTIN (EAN)	4008190400200	Maschio, Sezione di collegamento cavo, max.: 0.5, torniti, Lega di rame
CPZ	100 ST	
Tipo	HDC-C-HD-SM0.5AU	Versione
N. d'ordine	165163000	Connettori di potenza, Contatto a crimpare, HD, HDD, HQ, MixMate,
GTIN (EAN)	4008190400309	Maschio, Sezione di collegamento cavo, max.: 0.5, torniti, Lega di rame
CPZ	100 ST	
Tipo	HDC-C-HD-SM0.75-1.00AG	Versione
N. d'ordine	160175000	Connettori di potenza, Contatto a crimpare, HD, HDD, HQ, MixMate,
GTIN (EAN)	4008190134280	Maschio, Sezione di collegamento cavo, max.: 1, torniti, Lega di rame
CPZ	100 ST	
Tipo	HDC-C-HD-SM0.75-1.00AU	Versione
N. d'ordine	165164000	Connettori di potenza, Contatto a crimpare, HD, HDD, HQ, MixMate,
GTIN (EAN)	4008190400316	Maschio, Sezione di collegamento cavo, max.: 1, torniti, Lega di rame
CPZ	100 ST	
Tipo	HDC-C-HD-SM1.5AG	Versione
N. d'ordine	165155000	Connettori di potenza, Contatto a crimpare, HD, HDD, HQ, MixMate,
GTIN (EAN)	4008190400224	Maschio, Sezione di collegamento cavo, max.: 1.5, torniti, Lega di rame
CPZ	100 ST	
Tipo	HDC-C-HD-SM1.5AU	Versione
N. d'ordine	165165000	Connettori di potenza, Contatto a crimpare, HD, HDD, HQ, MixMate,
GTIN (EAN)	4008190400323	Maschio, Sezione di collegamento cavo, max.: 1.5, torniti, Lega di rame
CPZ	100 ST	

HDC HDD 24 MC EX 1500

Weidmüller Interface GmbH & Co. KG
 Klingenbergstraße 26
 D-32758 Detmold
 Germany

www.weidmueller.com

Accessori

Tipo	HDC-C-HD-SM2.5AG	Versione
N. d'ordine	1651560000	Connettori di potenza, Contatto a crimpare, HD, HDD, HQ, MixMate,
GTIN (EAN)	4008190400231	Maschio, Sezione di collegamento cavo, max.: 2.5, torniti, Lega di
CPZ	100 ST	rame
Tipo	HDC-C-HD-SM2.5AU	Versione
N. d'ordine	1651660000	Connettori di potenza, Contatto a crimpare, HD, HDD, HQ, MixMate,
GTIN (EAN)	4008190400330	Maschio, Sezione di collegamento cavo, max.: 2.5, torniti, Lega di
CPZ	100 ST	rame

Dimensioni 3



La serie HDD con contatti a crimpare torniti è pensata in particolare per un numero elevato di poli in spazi ristretti. Grazie alle piccole dimensioni, essa consente agli utenti di risparmiare spazio durante l'installazione, senza tuttavia dover limitare il numero di poli.

Il livello del collegamento cavo è realizzato come contatto a crimpare. La tecnica di collegamento a crimpare viene utilizzata ormai da decenni. I contatti a crimpare non sono in dotazione con gli inserti.

Numero di poli: 24

Corrente di dimensionamento: 10 A

Tensione di dimensionamento: 250 V

Tensione nominale secondo UL/CSA: 600 V AC/DC

Dati generali per l'ordinazione

Tipo	HDC HDD 24 FC	Versione
N. d'ordine	1651160000	HDC - Connettore, Femmina, 250 V, 10 A, Numero di poli: 24,
GTIN (EAN)	4008190299767	Collegamento a crimpare, Dimensioni di installazione: 3
CPZ	1 ST	