

**MPS 6/09 S TN B B**

**Weidmüller Interface GmbH & Co. KG**  
Klingenbergstraße 26  
D-32758 Detmold  
Germany

www.weidmueller.com

**Illustrazione del prodotto****SNAP IN** **Dati generali per l'ordinazione**

Versione	Connettore per circuito stampato, Connettore femmina, Passo in mm (P): 6.35 mm, Numero di poli: 9, 180°, Box
N. d'ordine	<a href="#">3106850000</a>
Tipo	MPS 6/09 S TN B B
GTIN (EAN)	4099987171120
CPZ	32 Pieza
Parametri prodotto	IEC: 1000 V / 40.3 A / 0.75 - 6 mm <sup>2</sup> UL: 600 V / 30 A / AWG 20 - AWG 10
Imballaggio	Box

## MPS 6/09 S TN B B

Weidmüller Interface GmbH &amp; Co. KG

Klingenbergstraße 26

D-32758 Detmold

Germany

www.weidmueller.com

## Dati tecnici

## Dimensioni e pesi

Profondità	43 mm	Profondità (pollici)	1.6929 inch
Posizione verticale	20.5 mm	Altezza (pollici)	0.8071 inch
Larghezza	59.95 mm	Larghezza (pollici)	2.3602 inch
Peso netto	43.12 g		

## Conformità ambientale del prodotto

Stato conformità RoHS	Conforme senza esenzione
REACH SVHC	No SVHC superiori a 0,1 wt%

## Parametri del sistema

Famiglia prodotti	OMNIMATE 4.0	Tipo di collegamento	Collegamento al campo
Tecnica di collegamento cavi	SNAP IN con leva	Passo in mm (P)	6.35 mm
Passo in pollici (P)	0.250 "	Direzione d'uscita del conduttore	180°
Numero di poli	9	L1 in mm	50.80 mm
L1 in pollici	2.000 "	quantità di file	1
Numero di serie di poli	1	Protezione da contatto accidentale DIN	sicurezza per le dita VDE 57 106
Protezione da contatto accidentale secondo DIN VDE 0470	IP 20	Grado di protezione	IP20
Resistenza di passaggio	≤5 mΩ	Lunghezza di spellatura	11 mm
Cicli di inserimento	≥ 25	Forza di innesto/polo, max.	11.25 N
Forza d'estrazione/polo, max.	10 N		

## Dati del materiale

Materiale isolante	PBT GF	Colori	nero
Colore elementi di azionamento	arancione	Tabella dei colori (simile)	RAL 9011
Gruppo materiali isolanti	I	Comparative Tracking Index (CTI)	≥ 600
Moisture Level (MSL)		Classe d'infiammabilità UL 94	V-0
Materiale dei contatti	Lega in rame	Superficie dei contatti	stagnato
Temperatura di magazzinaggio, min.	-25 °C	Temperatura di magazzinaggio, max.	55 °C
Temperatura d'esercizio, min.	-50 °C	Temperatura d'esercizio, max.	125 °C

## Conduttori adatti al collegamento

Campo di sezioni, min.	0.5 mm <sup>2</sup>	Campo di sezioni, max.	4 mm <sup>2</sup>
rigido, min. H05(07) V-U	0.75 mm <sup>2</sup>	rigido, max. H05(07) V-U	4 mm <sup>2</sup>
Flessibile, min. H05(07) V-K	0.75 mm <sup>2</sup>	Flessibile, max. H05(07) V-K	6 mm <sup>2</sup>
con terminale AEH con collare DIN 46 228/4, min.	0.5 mm <sup>2</sup>	con terminale AEH con collare DIN 46 228/4, max.	4 mm <sup>2</sup>
con terminale, DIN 46228 pt 1, min.	0.75 mm <sup>2</sup>	con terminale a norma DIN 46 228/1, max.	4 mm <sup>2</sup>

## Dati di dimensionamento secondo IEC

Testato secondo lo standard	IEC 60664-1, IEC 61984	Corrente di dimensionamento, numero minimo di poli (Tu=20 °C)	40.3 A
Corrente di dimensionamento, numero massimo di poli (Tu=20 °C)	40.4 A	Corrente di dimensionamento, numero minimo di poli (Tu=40 °C)	36.3 A

## MPS 6/09 S TN B B

**Weidmüller Interface GmbH & Co. KG**

Klingenbergstraße 26

D-32758 Detmold

Germany

www.weidmueller.com

## Dati tecnici

Corrente di dimensionamento, numero massimo di poli (Tu = 40°C)	36.3 A	Tensione di dimensionamento con classe di sovratensione/grado di lordura II/2	1000 V
Tensione di dimensionamento con classe di sovratensione/grado di lordura III/2	1000 V	Tensione nominale con classe di sovratensione/grado di lordura III/3	800 V
Tensione di dimensionamento con classe di sovratensione/grado di lordura II/2	8 V	Tensione di dimensionamento con classe di sovratensione/grado di lordura III/2	8 kV
Sovratensione nominale con classe di sovratensione/grado di lordura III/3	8 kV		

## Dati di dimensionamento sec. UL 1059

Tensione nominale (Gruppo B / UL 1059)	600 V	Tensione nominale (Gruppo C / UL 1059)	600 V
Tensione nominale (Gruppo D / UL 1059)	600 V	Tensione nominale (Gruppo F / UL 1059)	1000 V
Corrente nominale (Gruppo B / UL 1059)	30 A	Corrente nominale (Gruppo C / UL 1059)	30 A
Corrente nominale (Gruppo D / UL 1059)	5 A	Sezione di collegamento cavo AWG, min.	AWG 20
Sezione di collegamento cavo AWG, max.	AWG 10		

## Nota importante

Note	<ul style="list-style-type: none"> <li>• Rated current related to rated cross-section &amp; min. No. of poles.</li> <li>• P on drawing = pitch</li> <li>• Rated data refer only to the component itself. Clearance and creepage distances to other components are to be designed in accordance with the relevant application standards.</li> <li>• Long term storage of the product with average temperature of 50 °C and maximum humidity 70%, 36 months</li> </ul>
------	--

## Classificazioni

ETIM 8.0	EC002638	ETIM 9.0	EC002638
ETIM 10.0	EC002638	ECLASS 14.0	27-46-02-02
ECLASS 15.0	27-46-02-02		

## MPS 6/09 S TN B B

**Weidmüller Interface GmbH & Co. KG**  
 Klingenbergstraße 26  
 D-32758 Detmold  
 Germany

www.weidmueller.com

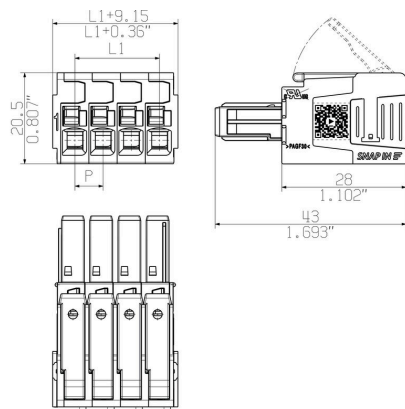
# Disegni

### Illustrazione del prodotto

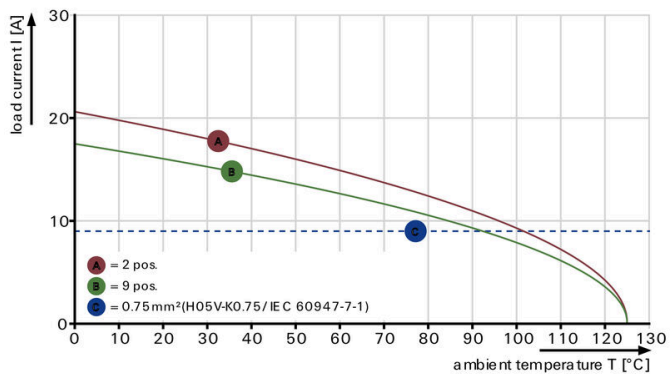
SNAP IN



### Dimensional drawing



MPS 6 - MHS 6/H



MPS 6 - MHS 6/H

