

**SAISWP-M-4D-4/8-P12**

**Weidmüller Interface GmbH & Co. KG**  
Klingenbergstraße 26  
D-32758 Detmold  
Germany

www.weidmueller.com



Al giorno d'oggi i cavi con lunghezze personalizzabili sono molto richiesti. In risposta a questa esigenza, Weidmüller offre una vasta gamma di connettori ad innesto per il libero confezionamento.

Connettori maschio e femmina confezionabili liberamente per collegamenti M8, M12, M16 e 7/8" estremamente robusti e ideali, ad esempio, per la costruzione di macchine. I connettori M12 offrono la scelta tra 5 diversi sistemi di collegamento.

**Dati generali per l'ordinazione**

Versione	Connettore collegabile al campo, M12 Push-Pull
N. d'ordine	<a href="#">3099410000</a>
Tipo	SAISWP-M-4D-4/8-P12
GTIN (EAN)	4099987134064
CPZ	1 Pieza

## Dati tecnici

## Omologazioni

ROHS	Conforme
------	----------

## Dimensioni e pesi

Larghezza	49 mm	Larghezza (pollici)	1.9291 inch
Diametro	19.9 mm	Peso netto	50 g

## Conformità ambientale del prodotto

Stato conformità RoHS	Conforme senza esenzione
REACH SVHC	No SVHC superiori a 0,1 wt%

## Dati tecnici connettori ad innesto liberamente confezionabili

Numero di poli	4	
Codifica	Codificato D	
Superficie dei contatti	Ni/Au	
Tipo di collegamento	PUSH IN	
Materiale base della custodia	PA 66, rivestito in zinco pressofuso nichelato	
Resistenza d'isolamento	≥ 100 MΩ	
Diametro del cavo, max.	8 mm	
Diametro del cavo, min.	4 mm	
Categoria	Cat.5 (ISO/IEC 11801)	
Materiale dei contatti	CuSn	
Sezione di collegamento cavo, max.	0.75 mm <sup>2</sup>	
Sezione di collegamento cavo, min.	0.14 mm <sup>2</sup>	
Corrente nominale	4 A	
Grado di protezione	IP67, IP65	
Cicli di inserimento	≥ 100	
Grado di lordura	3	
Genere di contatto	Maschio	
Tensione di dimensionamento	Tensione nominale	48 V
	Tipo di tensione	AC
	Tensione nominale	60 V
	Tipo di tensione	DC
Collegamento schermato	Sì	
Materiale anello filettato	Pressofusione di zinco	
Campo di temperatura custodia	-40 ... +85 ° C	
Sezione di collegamento, max.	0.75 mm <sup>2</sup>	
Sezione di collegamento, min.	0.14 mm <sup>2</sup>	

## Dati generali

Numero di poli	4	Collegamento 1	M12
Collegamento 2	PUSH IN	Classe d'infiammabilità UL 94	V-0
Materiale base della custodia	PA 66, rivestito in zinco pressofuso nichelato	Categoria	Cat.5 (ISO/IEC 11801)
Filettatura del collegamento	M12 Push-Pull	Materiale dei contatti	CuSn
Superficie dei contatti	Ni/Au	Sezione di collegamento cavo, flessibile, 0.14 mm <sup>2</sup> min.	
Sezione di collegamento cavo, flessibile, 0.75 mm <sup>2</sup> max.		Sezione di collegamento cavo, flessibile con terminali DIN 46228/1, min.	0.08 mm <sup>2</sup>
Sezione di collegamento cavo, flessibile con terminali DIN 46228/1, max.	0.5 mm <sup>2</sup>	Sezione di collegamento cavo, rigido, min.	0.14 mm <sup>2</sup>
Sezione di collegamento cavo, rigido, max.	0.75 mm <sup>2</sup>	Materiali dei portacontatti	PA

## SAISWP-M-4D-4/8-P12

**Weidmüller Interface GmbH & Co. KG**  
 Klingenbergstraße 26  
 D-32758 Detmold  
 Germany

www.weidmueller.com

### Dati tecnici

Schermatura	Sì	Grado di protezione	IP67, IP65
Cicli di inserimento	≥ 100		

#### Norme

Connettori a norma	IEC 61076-2-010, IEC 61076-2-101	Protezione antincendio in vagoni	DIN EN 45545-2
Resistente a urti e vibrazioni secondo	EN 50155:2001		

#### Proprietà elettriche

Resistenza d'isolamento	≥ 100 MΩ		
-------------------------	----------	--	--

#### Standard generali

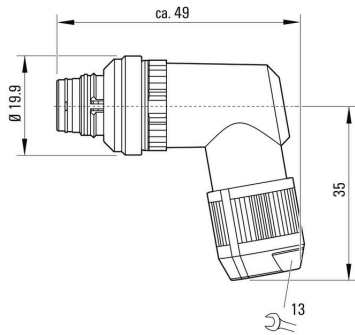
Connettori a norma	IEC 61076-2-010, IEC 61076-2-101		
--------------------	----------------------------------	--	--

#### Classificazioni

ETIM 8.0	EC002635	ETIM 9.0	EC002635
ETIM 10.0	EC002635	ECLASS 14.0	27-44-01-16
ECLASS 15.0	27-44-01-16		

**Disegni**

**Disegno quotato**



**Schema dei poli**

