

SAI-H3-M12-K-SI**Weidmüller Interface GmbH & Co. KG**

Klingenbergstraße 26

D-32758 Detmold

Germany

www.weidmueller.com**Dati generali per l'ordinazione**

Versione	Y connector
N. d'ordine	3099310000
Tipo	SAI-H3-M12-K-SI
GTIN (EAN)	4099987133968
CPZ	1 Pieza

Dati tecnici

Omologazioni

Omologazioni



ROHS Conforme

Dimensioni e pesi

Peso netto 50 g

Conformità ambientale del prodotto

Stato conformità RoHS Conforme senza esenzione

REACH SVHC No SVHC superiori a 0,1 wt%

Dati di collegamento

Uscita gruppo - connettore plug-in Maschio M12 Uscita singola 1 - connettore plug-in Femmina M12

Uscita singola 2 - connettore plug-in Femmina M12

Dati tecnici connettori ad innesto liberamente confezionabili

Numero di poli	4	Codifica	K-coded
Superficie dei contatti	dorata	Materiale base della custodia	TPU
Resistenza d'isolamento	≥ 100 MΩ	Materiale dei contatti	CuZn
Tensione nominale	630 V	Corrente nominale	16 A
Grado di protezione	IP65	Cicli di inserimento	≥ 100
Grado di lordura	3	Pressacavo	M 12
Collegamento schermato	Sì	Materiale anello filettato	ottone, nichelato
Campo di temperatura custodia	-40 ... +85 °C		

Norme

Connettori a norma IEC 61076-2-111

Dati generali

Numero di poli	4	Codifica	K-coded
Materiale dei contatti femmina	CuZn	Materiale dei contatti maschio	CuZn
Superficie dei contatti	dorata	Materiale base della custodia	TPU
Resistenza d'isolamento	≥ 100 MΩ	Materiale dei contatti	CuZn
Tensione nominale	630 V	Corrente nominale	16 A
Grado di protezione	IP65	Cicli di inserimento	≥ 100
Grado di lordura	3	Pressacavo	M 12
Collegamento 1	M12/M12	Collegamento 2	M12
Collegamento schermato	Sì	Campo di temperatura custodia	-40 ... +85 °C
Diametro esterno conduttore	-		

Classificazioni

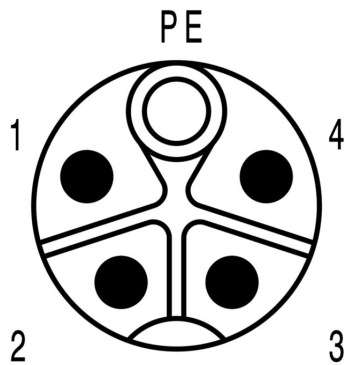
ETIM 8.0	EC002925	ETIM 9.0	EC002925
ETIM 10.0	EC002925	ECLASS 14.0	27-44-01-06
ECLASS 15.0	27-44-01-06		

Disegni

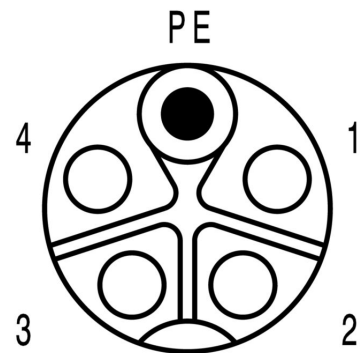
Disegno quotato



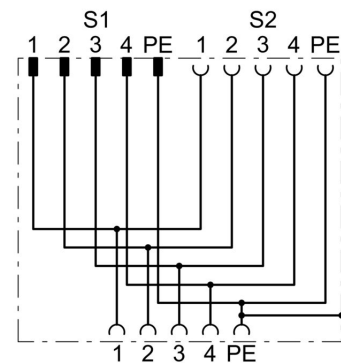
Schema dei poli



Schema dei poli



Schema elettrico



Curva di carico

