

SAI-H4-M12-T-SI

Weidmüller Interface GmbH & Co. KG
Klingenbergstraße 26
D-32758 Detmold
Germany

www.weidmueller.com

**Dati generali per l'ordinazione**

Versione	Y connector
N. d'ordine	3099240000
Tipo	SAI-H4-M12-T-SI
GTIN (EAN)	4099987133890
CPZ	1 Pieza

Dati tecnici

Omologazioni

Omologazioni



ROHS Conforme

Dimensioni e pesi

Peso netto 50 g

Conformità ambientale del prodotto

Stato conformità RoHS Conforme senza esenzione

REACH SVHC No SVHC superiori a 0,1 wt%

Dati di collegamento

Single outlet 3 - plug-in connector	Femmina M12	Uscita gruppo - connettore plug-in	Maschio M12
Uscita singola 1 - connettore plug-in	Femmina M12	Uscita singola 2 - connettore plug-in	Femmina M12

Dati tecnici connettori ad innesto liberamente confezionabili

Numero di poli	4	Codifica	T-coded
Superficie dei contatti	dorata	Materiale base della custodia	PBT
Materiale dei contatti	CuZn	Tensione nominale	63 V
Corrente nominale	16 A	Grado di protezione	IP65
Cicli di inserimento	≥ 100	Grado di lordura	3
Pressacavo	M 12	Collegamento schermato	Sì
Materiale anello filettato	ottone, nichelato	Campo di temperatura custodia	-40 ... +85 ° C

Norme

Connettori a norma IEC 61076-2-111

Dati generali

Numero di poli	4	Codifica	T-coded
Materiale dei contatti femmina	CuZn	Materiale dei contatti maschio	CuZn
Superficie dei contatti	dorata	Materiale base della custodia	PBT
Materiale dei contatti	CuZn	Tensione nominale	63 V
Corrente nominale	16 A	Grado di protezione	IP65
Cicli di inserimento	≥ 100	Grado di lordura	3
Pressacavo	M 12	Collegamento 1	M12/M12
Collegamento 2	M12	Collegamento schermato	Sì
Campo di temperatura custodia	-40 ... +85 ° C	Diametro esterno conduttore	-

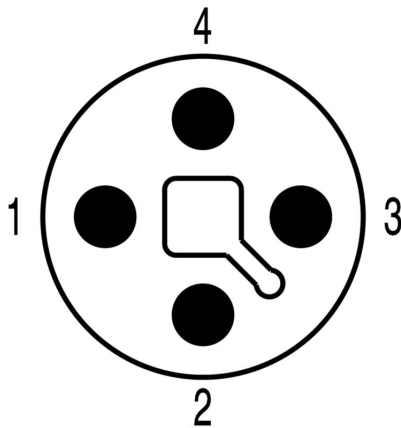
Classificazioni

ETIM 8.0	EC002925	ETIM 9.0	EC002925
ETIM 10.0	EC002925	ECLASS 14.0	27-44-01-06
ECLASS 15.0	27-44-01-06		

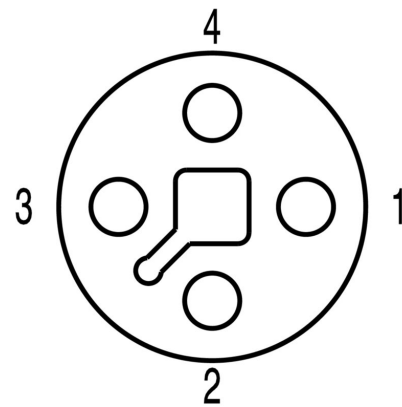
Disegno quotato



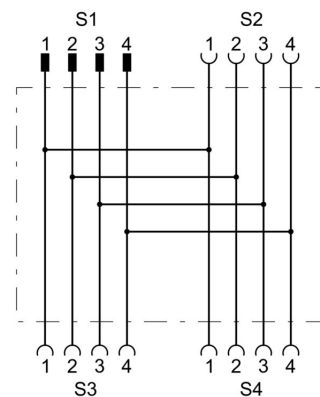
Schema dei poli



Schema dei poli



Schema elettrico



Disegni

Curva di carico

