

CXX L 63R**Weidmüller Interface GmbH & Co. KG**

Klingenbergstraße 26

D-32758 Detmold

Germany

www.weidmueller.com

Come da figura

Dati generali per l'ordinazione

Versione	CUBESERIES, Modulo LED, Tensione nominale: 110...230 V UC, Collegamento ad innesto
N. d'ordine	3053450000
Tipo	CXX L 63R
GTIN (EAN)	4099987023238
CPZ	20 Pieza

Dati tecnici

Omologazioni

ROHS Conforme

Dimensioni e pesi

Profondità	25.7 mm	Profondità (pollici)	1.0118 inch
Posizione verticale	9.2 mm	Altezza (pollici)	0.3622 inch
Larghezza	12.8 mm	Larghezza (pollici)	0.5039 inch
Peso netto	2 g		

Temperature

Temperatura di magazzino	-40 °C...85 °C	Temperatura ambiente	-40 °C...70 °C
Temperatura d'esercizio			

Conformità ambientale del prodotto

Stato conformità RoHS	Conforme senza esenzione
REACH SVHC	No SVHC superiori a 0,1 wt%

lato di comando

Tensione nominale	110...230 V UC	Corrente nominale AC	4.3 mA
Corrente nominale DC	4.3 mA	Indicatore di stato	LED rosso

Dati generali

Colori	nero	
Componente classe d'infiammabilità UL94	Componente Classe d'infiammabilità UL94	Custodia V-2

Dati di collegamento

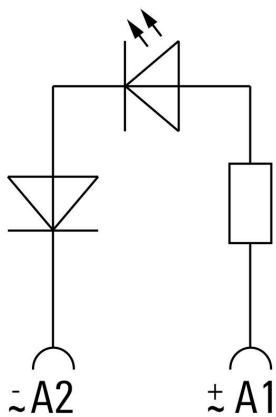
Tecnica di collegamento cavi Collegamento ad innesto

Classificazioni

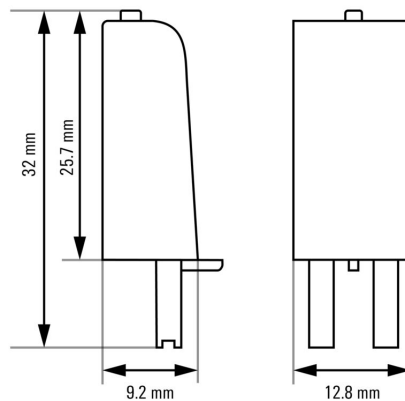
ETIM 8.0	EC002586	ETIM 9.0	EC002586
ETIM 10.0	EC002586	ECLASS 14.0	27-37-16-92
ECLASS 15.0	27-37-16-92		

Disegni

Connection diagram



Dimensional drawing



Miscellaneous

Type code CUBESERIES LED / protective module versions

