

CXX LD 43R**Weidmüller Interface GmbH & Co. KG**

Klingenbergstraße 26

D-32758 Detmold

Germany

www.weidmueller.com**Dati generali per l'ordinazione**

Versione	CUBESERIES, Modulo LED con diodo a corsa libera, Tensione nominale: 110...230 V DC, Collegamento ad innesto
N. d'ordine	3053350000
Tipo	CXX LD 43R
GTIN (EAN)	4099987023146
CPZ	20 Pieza

Dati tecnici

Omologazioni

ROHS	Conforme
------	----------

Dimensioni e pesi

Profondità	25.7 mm	Profondità (pollici)	1.0118 inch
Posizione verticale	9.2 mm	Altezza (pollici)	0.3622 inch
Larghezza	12.8 mm	Larghezza (pollici)	0.5039 inch
Peso netto	2 g		

Temperature

Temperatura di magazzino	-40 °C...85 °C	Temperatura ambiente	-40 °C...70 °C
Temperatura d'esercizio			

Conformità ambientale del prodotto

Stato conformità RoHS	Conforme senza esenzione
REACH SVHC	No SVHC superiori a 0,1 wt%

lato di comando

Tensione nominale	110...230 V DC	Corrente nominale DC	4 mA
Indicatore di stato	LED rosso	Circuito di protezione	Diode a corsa libera

Dati generali

Colori	nero		
Componente classe d'infiammabilità UL94	Componente	Custodia	
	Classe d'infiammabilità UL94	V-2	

Dati di collegamento

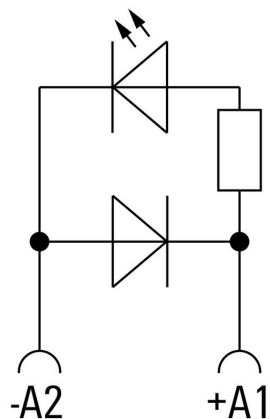
Tecnica di collegamento cavi	Collegamento ad innesto
------------------------------	-------------------------

Classificazioni

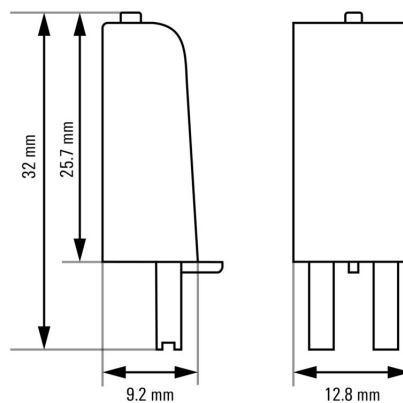
ETIM 8.0	EC002586	ETIM 9.0	EC002586
ETIM 10.0	EC002586	ECLASS 14.0	27-37-16-92
ECLASS 15.0	27-37-16-92		

Disegni

Connection diagram



Dimensional drawing



Miscellaneous

Type code CUBESERIES LED / protective module versions

