

CXM CLIP P**Weidmüller Interface GmbH & Co. KG**

Klingenbergstraße 26

D-32758 Detmold

Germany

www.weidmueller.com

Clip di fissaggio per relè CUBESERIES CRI.

Clip di bloccaggio in plastica:

- Con funzione di espulsione del relè
 - Fessure di marcatura per marcatori MultiFit
 - Adatto per relè con e senza tasto di prova
- Clip di fissaggio in metallo:
- Per un fissaggio saldo del relè nella presa

Dati generali per l'ordinazione

Versione	CUBESERIES, Clip di fissaggio
N. d'ordine	3053240000
Tipo	CXM CLIP P
GTIN (EAN)	409998702306 1
CPZ	10 Pieza

Dati tecnici

Omologazioni

ROHS	Conforme
------	----------

Dimensioni e pesi

Profondità	48.7 mm	Profondità (pollici)	1.9173 inch
Posizione verticale	25.3 mm	Altezza (pollici)	0.9961 inch
Larghezza	25.7 mm	Larghezza (pollici)	1.0118 inch
Peso netto	5 g		

Temperature

Temperatura di magazzinaggio	Temperatura d'esercizio
------------------------------	-------------------------

Conformità ambientale del prodotto

Stato conformità RoHS	Conforme senza esenzione
REACH SVHC	No SVHC superiori a 0,1 wt%

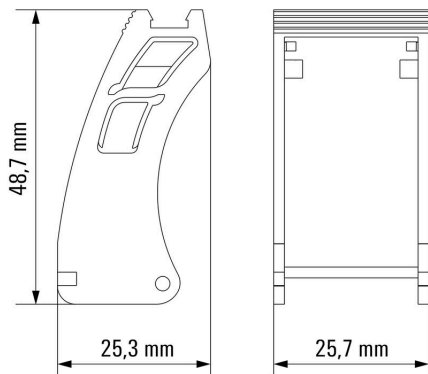
Dati generali

Versione	con supporto per siglatura	Materiale di base	Plastica
Colori	arancione		

Classificazioni

ETIM 8.0	EC002586	ETIM 9.0	EC002586
ETIM 10.0	EC002586	ECLASS 14.0	27-37-16-92
ECLASS 15.0	27-37-16-92		

Dimensional drawing



Miscellaneous

Type code CUBESERIES accessories versions



Accessori

MultiFit



MultiMark MultiFit

Per i connettori della concorrenza.

La superficie elastica permette una semplice installazione.

Il materiale speciale permette alle strisce di essere allungate per adattarsi alle leggere variazioni dimensionali, specialmente con i morsetti componibili più lunghi.

Grazie alla risoluzione di stampa di 300 dpi si ottengono scritte molto leggibili. I vantaggi di MultiMark

- Compatibile con i morsetti componibili Weidmüller.
- Tenuta forte e stampa di lunga durata
- Le strisce continue permettono di risparmiare sui tempi di installazione
- Semplice da installare grazie all'innovativo materiale composito
- Etichetta ampia per una leggibilità ottimale
- Elevata flessibilità grazie all'indipendenza del produttore
- Firm hold and durable printing
- Continuous strips save installation time
- Easy mounting thanks to an innovative composite material
- Large label field for optimal legibility
- High flexibility thanks to manufacturer independence
-] • Firm hold and durable printing
- Continuous strips save installation time
- Easy mounting thanks to an innovative composite material
- Large label field for optimal legibility
- High flexibility thanks to manufacturer independence

Dati generali per l'ordinazione

Tipo	MF 10/3.5 MM WS	Versione
N. d'ordine	2885970000	Terminal marker, 10 x 3.5 mm, Passo in mm (P): 3.50 bianco
GTIN (EAN)	4064675854579	
CPZ	850 ST	
Tipo	MF 10/4.2 MM WS	Versione
N. d'ordine	2885980000	Terminal marker, 10 x 4.2 mm, Passo in mm (P): 4.20 bianco
GTIN (EAN)	4064675854586	
CPZ	750 ST	
Tipo	MF 10/6 MM WS	Versione
N. d'ordine	2519180000	Terminal marker, 10 x 6 mm, bianco
GTIN (EAN)	4050118531404	
CPZ	500 ST	
Tipo	MF 10/5 MM WS	Versione
N. d'ordine	2519170000	Terminal marker, 10 x 5 mm, bianco
GTIN (EAN)	4050118531190	
CPZ	600 ST	
Tipo	MF 10/7.6 MM WS	Versione
N. d'ordine	2885990000	Terminal marker, 10 x 7.6 mm, Passo in mm (P): 7.60 bianco
GTIN (EAN)	4064675854593	
CPZ	400 ST	

CXM CLIP P

Weidmüller Interface GmbH & Co. KG

Klingenbergstraße 26

D-32758 Detmold

Germany

www.weidmueller.com

Accessori

Tipo	MF 10/8 MM WS	Versione
N. d'ordine	2519190000	Terminal marker, 10 x 8 mm, bianco
GTIN (EAN)	4050118531411	
CPZ	400 ST	
Tipo	MF 10/10 MM WS	Versione
N. d'ordine	2886000000	Terminal marker, 10 x 10 mm, bianco
GTIN (EAN)	4064675854609	
CPZ	300 ST	
Tipo	MF 10/12 MM WS	Versione
N. d'ordine	2886010000	Terminal marker, 10 x 12 mm, bianco
GTIN (EAN)	4064675854616	
CPZ	250 ST	
Tipo	MF 10/16 MM WS	Versione
N. d'ordine	2886020000	Terminal marker, 10 x 16 mm, bianco
GTIN (EAN)	4064675854623	
CPZ	150 ST	

neutra



MultiFit è il sistema di marcatori Weidmüller utilizzato per le altre marche di morsetti. Simili al Dekafix Weidmüller, i marcatori della famiglia MultiFit sono forniti con stampa standard, pronti all'uso,

Prima di utilizzare i marcatori MultiFit, si raccomanda di effettuare un test sui morsetti con dei campioni di marcatori.

- Un unico marcatore adatto a morsetti di diversi produttori.
- Marcatori pronti all'uso con stampa standard
- Marcatori in bianco per stampa con PrintJet CONNECT o Plotter
- Fornitura di marcatori con stampa personalizzata sulla base dei dati o delle specifiche CAE del cliente.
- Un sistema di siglatura per tutte le applicazioni Per simboli speciali: Si prega di inviarci un file del nostro software di siglatura M-Print PRO o M-Print PRO Online (senza installazione) per le vostre specifiche di siglatura.

Dati generali per l'ordinazione

Tipo	MF 10/5 MC NE WS	Versione
N. d'ordine	1677160000	MultiFit, Terminal marker, 10 x 5 mm, Passo in mm (P): 5.00 Phoenix, Wieland, Legrand, Telemecanique, Entrelec, bianco
GTIN (EAN)	4008190475505	
CPZ	600 ST	
Tipo	MF 10/6 MC NE WS	Versione
N. d'ordine	1677220000	MultiFit, Terminal marker, 10 x 6 mm, Passo in mm (P): 6.00 Phoenix, Wieland, Legrand, Telemecanique, Entrelec, bianco
GTIN (EAN)	4008190475529	
CPZ	600 ST	
Tipo	MF 10/8 MC NE WS	Versione
N. d'ordine	1868440000	MultiFit, Terminal marker, 10 x 8 mm, Passo in mm (P): 8.00 Phoenix, Entrelec, bianco
GTIN (EAN)	4032248440023	
CPZ	350 ST	
Tipo	MF 10/10 MC NE WS	Versione
N. d'ordine	1856760000	MultiFit, Terminal marker, 10 x 10 mm, Passo in mm (P): 10.00 Phoenix, Entrelec, bianco
GTIN (EAN)	4032248401031	
CPZ	200 ST	