

CRM40110**Weidmüller Interface GmbH & Co. KG**

Klingenbergstraße 26

D-32758 Detmold

Germany

www.weidmueller.com



Come da figura

Relè personalizzati all'interno della famiglia CUBESERIES

CRM

- Tensioni di controllo da 12 - 110 V DC e 24 - 230 V AC
- 4 contatto di scambio (7 A)
- Senza tasto di prova con spine di collegamento chieche (bobina AC: arancione; bobina DC: blu)

Dati generali per l'ordinazione

| | |
|-------------|---|
| Versione | CUBESERIES, relè, Numero di contatti: 4, Contatto di scambio AgNi, Tensione nominale: 110 V DC, Corrente permanente: 7 A, Collegamento ad innesto, Tasto di prova disponibile: No |
| N. d'ordine | 3052960000 |
| Tipo | CRM40110 |
| GTIN (EAN) | 4099987022781 |
| CPZ | 10 Pieza |

Dati tecnici

Omologazioni

Omologazioni



ROHS Conforme

UL File Number Search [Sito web UL](#)

N° certificato (cURus) E223474

Dimensioni e pesi

| | | | |
|---------------------|---------|----------------------|-------------|
| Profondità | 35.5 mm | Profondità (pollici) | 1.3976 inch |
| Posizione verticale | 27.4 mm | Altezza (pollici) | 1.0787 inch |
| Larghezza | 21 mm | Larghezza (pollici) | 0.8268 inch |
| Peso netto | 32 g | | |

Temperature

| | | | |
|--------------------------|----------------|----------------------|---------------------------------------|
| Temperatura di magazzino | -40 °C...85 °C | Temperatura ambiente | -40 °C...70 °C |
| Temperatura d'esercizio | | Umidità | 25°C/95% umidità rel., senza condensa |

Conformità ambientale del prodotto

| | |
|-----------------------|-----------------------------|
| Stato conformità RoHS | Conforme senza esenzione |
| REACH SVHC | No SVHC superiori a 0,1 wt% |

Dati di dimensionamento UL

N° certificato (cURus) E223474

lato di comando

| | | | |
|---------------------|----------|-------------------------|----------------|
| Tensione nominale | 110 V DC | Corrente nominale DC | 8.3 mA |
| Potenza nominale | 0.9 W | Resistenza della bobina | 13600 Ω ± 10 % |
| Indicatore di stato | No | | |

Lato di carico

| | | | |
|--|---|---|----------------------------|
| Tensione di commutazione nominale | 250 V AC | Corrente permanente | 7 A |
| Max. frequenza di commutazione con carico nominale | 0.1 Hz | Tensione di commutazione AC, max. | 250 V |
| Corrente di punta | 16 A / 20 ms | Potenza di commutazione AC (ohmica), max. | 1500 VA |
| Potenza di commutazione DC (ohmica), max. | 168 W @ 24 V | Ritardo all'inserzione | ≤ 20 ms |
| Ritardo alla disinserzione | ≤ 9 ms | Tipo di contatto | 4 CO contact (AgNi) |
| Durata meccanica | 2 x 10 ⁷ cicli di commutazione | Potenza di commutazione min. | 10 mA @ 12 V, 100 mA @ 5 V |

Dati generali

| | | | |
|---|-------------------------------------|----------------------------|-------------|
| Altitudine di esercizio | ≤ 2000 m, sopra il livello del mare | Tasto di prova disponibile | No |
| Indicatore di posizione dell'interruttore meccanico | Sì | Colori | trasparente |
| Classe d'infiammabilità UL 94 | V-2 | | |

Dati tecnici**Cordinazione di isolamento**

| | | | |
|---|------------------|--|--------------------|
| Tensione nominale | 250 V | Grado di lordura | 2 |
| Classe di sovratensione | II | Rigidità dielettrica lato comando - lato di carico | 2,5 kVeff / 1 min. |
| Rigidità dielettrica dei contatti adiacenti | 2 kVeff / 1 min | Rigidità dielettrica del contatto aperto | 1,5 kVeff / 1 min. |
| Tensione impulsiva massima | 4 kV (1,2/50 µs) | Grado di protezione | IP40 |

Ulteriori dettagli sulle approvazioni / norme

| | | | |
|------------------------|-----------------|----------------------|----------|
| N° certificato (CSA) | 607178-80219312 | N° certificato (VDE) | 40059812 |
| N° certificato (cURus) | E223474 | | |

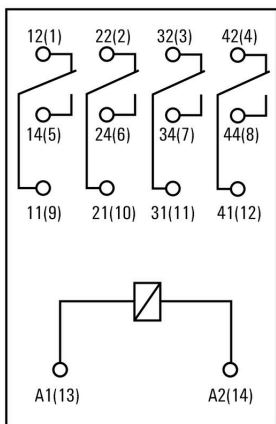
Dati di collegamento

| | | | |
|------------------------------|-------------------------|-----------------|---------|
| Tecnica di collegamento cavi | Collegamento ad innesto | Passo in mm (P) | 5.00 mm |
|------------------------------|-------------------------|-----------------|---------|

Classificazioni

| | | | |
|-------------|-------------|-------------|-------------|
| ETIM 8.0 | EC001437 | ETIM 9.0 | EC001437 |
| ETIM 10.0 | EC001437 | ECLASS 14.0 | 27-37-16-01 |
| ECLASS 15.0 | 27-37-16-01 | | |

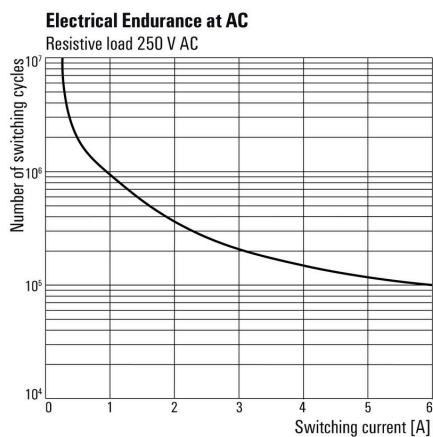
Connection diagram



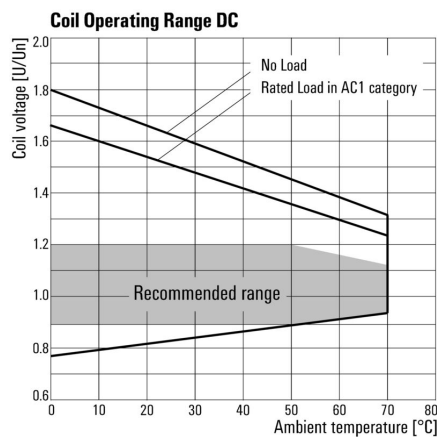
Graph



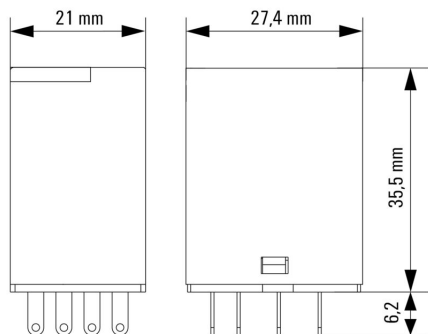
Graph



Graph



Dimensional drawing



Miscellaneous

Type code CUBESERIES relay versions



Type codes

CRM40110

Weidmüller Interface GmbH & Co. KG
 Klingenbergstraße 26
 D-32758 Detmold
 Germany

www.weidmueller.com

Accessori

Moduli di protezione



Dati generali per l'ordinazione

| | | | |
|-------------|----------------------------|--|--|
| Tipo | CXX D 21N | Versione | |
| N. d'ordine | 3053270000 | CUBESERIES, Diodo a corsa libera, Tensione nominale: 6...230 V DC, | |
| GTIN (EAN) | 4099987023092 | Collegamento ad innesto | |
| CPZ | 20 ST | | |

LED e diodo a corsa libera



Dati generali per l'ordinazione

| | | | |
|-------------|----------------------------|---|--|
| Tipo | CXX LD 43G | Versione | |
| N. d'ordine | 3053360000 | CUBESERIES, Modulo LED con diodo a corsa libera, Tensione | |
| GTIN (EAN) | 4099987023153 | nominale: 110...230 V DC, Collegamento ad innesto | |
| CPZ | 20 ST | | |
| Tipo | CXX LD 43R | Versione | |
| N. d'ordine | 3053350000 | CUBESERIES, Modulo LED con diodo a corsa libera, Tensione | |
| GTIN (EAN) | 4099987023146 | nominale: 110...230 V DC, Collegamento ad innesto | |
| CPZ | 20 ST | | |

LED



CRM40110

Weidmüller Interface GmbH & Co. KG

Klingenbergstraße 26

D-32758 Detmold

Germany

www.weidmueller.com

Accessori

Dati generali per l'ordinazione

| | | |
|-------------|----------------------------|--|
| Tipo | CXX L 63G | Versione |
| N. d'ordine | 3053460000 | CUBESERIES, Modulo LED, Tensione nominale: 110...230 V UC, |
| GTIN (EAN) | 4099987023245 | Collegamento ad innesto |
| CPZ | 20 ST | |
| Tipo | CXX L 63R | Versione |
| N. d'ordine | 3053450000 | CUBESERIES, Modulo LED, Tensione nominale: 110...230 V UC, |
| GTIN (EAN) | 4099987023238 | Collegamento ad innesto |
| CPZ | 20 ST | |

Zoccoli portarelè



Zoccoli portarelè per relè CUBESERIES CRM

- Versione a 4 uscite di scambio per relè a 2 e 4 contatti di scambio
- Collegamento a vite e PUSH IN
- Prese PUSH IN con grandi spintori per avvitatori con dimensioni della lama fino a 1,0 x 5,5 mm
- Varie possibilità di collegamento trasversale
- Accessori corrispondenti quali collegamenti trasversali, clip di fissaggio e moduli LED

Dati generali per l'ordinazione

| | | |
|-------------|----------------------------|---|
| Tipo | CSM P 4CO | Versione |
| N. d'ordine | 3053140000 | CUBESERIES, Zoccolo portarelè, Numero di contatti: 4, Contatto di |
| GTIN (EAN) | 4099987022965 | scambio, Corrente permanente: 8 A, PUSH IN |
| CPZ | 10 ST | |
| Tipo | CSM S 4CO | Versione |
| N. d'ordine | 3053160000 | CUBESERIES, Zoccolo portarelè, Numero di contatti: 4, Contatto di |
| GTIN (EAN) | 4099987022989 | scambio, Corrente permanente: 6 A, Collegamento a vite |
| CPZ | 10 ST | |

Collegamenti trasversali



Dati generali per l'ordinazione

| | | |
|-------------|----------------------------|--------------------------------------|
| Tipo | CXM CCP 2P BL | Versione |
| N. d'ordine | 3053230000 | CUBESERIES, Collegamento trasversale |
| GTIN (EAN) | 4099987023054 | |
| CPZ | 20 ST | |
| Tipo | CXM CCP 2P RD | Versione |
| N. d'ordine | 3053220000 | CUBESERIES, Collegamento trasversale |
| GTIN (EAN) | 4099987023047 | |
| CPZ | 20 ST | |

Accessori

| | | |
|-------------|----------------------------|--------------------------------------|
| Tipo | CXM CCP 8P BL | Versione |
| N. d'ordine | 3053210000 | CUBESERIES, Collegamento trasversale |
| GTIN (EAN) | 4099987023030 | |
| CPZ | 10 ST | |
| Tipo | CXM CCP 8P RD | Versione |
| N. d'ordine | 3053200000 | CUBESERIES, Collegamento trasversale |
| GTIN (EAN) | 4099987023023 | |
| CPZ | 10 ST | |
| Tipo | CXM CCS 6P GY | Versione |
| N. d'ordine | 3053180000 | CUBESERIES, Collegamento trasversale |
| GTIN (EAN) | 4099987023009 | |
| CPZ | 2 ST | |

Leve di tenuta



- Clip di fissaggio per relè CUBESERIES CRI.
 Clip di bloccaggio in plastica:
- Con funzione di espulsione del relè
 - Fessure di marcatura per marcatori MultiFit
 - Adatto per relè con e senza tasto di prova Clip di fissaggio in metallo:
 - Per un fissaggio saldo del relè nella presa

Dati generali per l'ordinazione

| | | |
|-------------|----------------------------|-------------------------------|
| Tipo | CXM CLIP P | Versione |
| N. d'ordine | 3053240000 | CUBESERIES, Clip di fissaggio |
| GTIN (EAN) | 4099987023061 | |
| CPZ | 10 ST | |
| Tipo | CXM CLIP M | Versione |
| N. d'ordine | 3053190000 | CUBESERIES, Clip di fissaggio |
| GTIN (EAN) | 4099987023016 | |
| CPZ | 25 ST | |

Collegamenti trasversali



- Collegamento trasversale per le prese nella famiglia CUBESERIES CRI.
- Versioni con plastica di colore rosso e blu per la codifica del potenziale Versioni per prese PUSH IN:
 - collegamento trasversale a 8 perni per A1 e A2 della bobina
 - ponticello a 2 perni per il collegamento alle prese vicine
 - ponticello di 2 perni per il collegamento dei canali di uscita all'interno di una presa Versione per prese a vite:
 - collegamento trasversale a 8 perni per il collegamento alle prese vicine

Dati generali per l'ordinazione

| | | |
|-------------|----------------------------|--------------------------------------|
| Tipo | CXX JMP 2P BL | Versione |
| N. d'ordine | 3053260000 | CUBESERIES, Collegamento trasversale |
| GTIN (EAN) | 4099987023085 | |
| CPZ | 30 ST | |

Accessori

| | | | |
|-------------|---------------------------|--------------------------------------|--|
| Tipo | CXX JMP 2P RD | Versione | |
| N. d'ordine | 305325000 | CUBESERIES, Collegamento trasversale | |
| GTIN (EAN) | 4099987023078 | | |
| CPZ | 30 ST | | |

Controprezzi

Zoccoli portarelè



Zoccoli portarelè per relè CUBESERIES CRM

- Versione a 4 uscite di scambio per relè a 2 e 4 contatti di scambio
- Collegamento a vite e PUSH IN
- Prese PUSH IN con grandi spintori per avvitatori con dimensioni della lama fino a 1,0 x 5,5 mm
- Varie possibilità di collegamento trasversale
- Accessori corrispondenti quali collegamenti trasversali, clip di fissaggio e moduli LED

Dati generali per l'ordinazione

| | | |
|-------------|----------------------------|--|
| Tipo | CSM P 4CO | Versione |
| N. d'ordine | 3053140000 | CUBESERIES, Zoccolo portarelè, Numero di contatti: 4, Contatto di scambio, Corrente permanente: 8 A, PUSH IN |
| GTIN (EAN) | 4099987022965 | |
| CPZ | 10 ST | |
| Tipo | CSM S 4CO | Versione |
| N. d'ordine | 3053160000 | CUBESERIES, Zoccolo portarelè, Numero di contatti: 4, Contatto di scambio, Corrente permanente: 6 A, Collegamento a vite |
| GTIN (EAN) | 4099987022989 | |
| CPZ | 10 ST | |