



Come da figura

Relè personalizzati all'interno della famiglia CUBESERIES

CRM

- Tensioni di controllo da 12 - 110 V DC e 24 - 230 V AC
- 2 contatto di scambio (12 A)
- Con tasti di prova con codifica colori (bobina AC: arancione)
- LED di stato verde integrato
- Con indicatore di stato meccanico

Dati generali per l'ordinazione

| | |
|-------------|--|
| Versione | CUBESERIES, relè, Numero di contatti: 2, Contatto di scambio AgNi, Tensione nominale: 115 V AC, Corrente permanente: 12 A, Collegamento ad innesto, Tasto di prova disponibile: Sì |
| N. d'ordine | 3052910000 |
| Tipo | CRM20615TL |
| GTIN (EAN) | 4099987022729 |
| CPZ | 10 Pieza |

Dati tecnici

Omologazioni

Omologazioni



ROHS Conforme

UL File Number Search [Sito web UL](#)

N° certificato (cURus) E223474

Dimensioni e pesi

| | | | |
|---------------------|---------|----------------------|-------------|
| Profondità | 35.5 mm | Profondità (pollici) | 1.3976 inch |
| Posizione verticale | 27.4 mm | Altezza (pollici) | 1.0787 inch |
| Larghezza | 21 mm | Larghezza (pollici) | 0.8268 inch |
| Peso netto | 35 g | | |

Temperature

| | | | |
|--------------------------|----------------|----------------------|---------------------------------------|
| Temperatura di magazzino | -40 °C...85 °C | Temperatura ambiente | -40 °C...55 °C |
| Temperatura d'esercizio | | Umidità | 25°C/95% umidità rel., senza condensa |

Conformità ambientale del prodotto

| | |
|-----------------------|-----------------------------|
| Stato conformità RoHS | Conforme senza esenzione |
| REACH SVHC | No SVHC superiori a 0,1 wt% |

Dati di dimensionamento UL

N° certificato (cURus) E223474

lato di comando

| | | | |
|---------------------|-----------|-------------------------|---------------|
| Tensione nominale | 115 V AC | Corrente nominale AC | 14 mA |
| Potenza nominale | 1,63 VA | Resistenza della bobina | 3610 Ω ± 10 % |
| Indicatore di stato | LED verde | | |

Lato di carico

| | | | |
|--|---|---|----------------------------|
| Tensione di commutazione nominale | 250 V AC | Corrente permanente | 12 A |
| Max. frequenza di commutazione con carico nominale | 0.1 Hz | Tensione di commutazione AC, max. | 250 V |
| Tensione di commutazione DC, max. | 250 V | Potenza di commutazione AC (ohmica), max. | 3000 VA |
| Potenza di commutazione DC (ohmica), max. | 288 W @ 24 V | Ritardo all'inserzione | ≤ 20 ms |
| Ritardo alla disinserzione | ≤ 12 ms | Tipo di contatto | 2 CO contact (AgNi) |
| Durata meccanica | 2 x 10 ⁷ cicli di commutazione | Potenza di commutazione min. | 10 mA @ 12 V, 100 mA @ 5 V |

Dati generali

| | | | |
|-----------------------------|--|---|----|
| Altitudine di esercizio | ≤ 2000 m, sopra il livello del mare | Tasto di prova disponibile | Sì |
| Versione del tasto di prova | Blocco pulsante di test, Pulsante di test temporaneo | Indicatore di posizione dell'interruttore meccanico | Sì |

Dati tecnici

| | | | |
|--------|-------------|-------------------------------|-----|
| Colori | trasparente | Classe d'infiammabilità UL 94 | V-2 |
|--------|-------------|-------------------------------|-----|

Cordinazione di isolamento

| | | | |
|---|------------------|--|-------------------|
| Tensione nominale | 250 V | Grado di lordura | 3 |
| Classe di sovratensione | III | Rigidità dielettrica lato comando - lato di carico | 2,5 kVeff/ 1 min |
| Rigidità dielettrica dei contatti adiacenti | 2,5 kVeff/ 1 min | Rigidità dielettrica del contatto aperto | 1,5 kVeff /1 min. |
| Tensione impulsiva massima | 4 kV (1,2/50 µs) | Grado di protezione | IP40 |

Ulteriori dettagli sulle approvazioni / norme

| | | | |
|------------------------|-----------------|----------------------|----------|
| N° certificato (CSA) | 607178-80219312 | N° certificato (VDE) | 40059812 |
| N° certificato (cURus) | E223474 | | |

Dati di collegamento

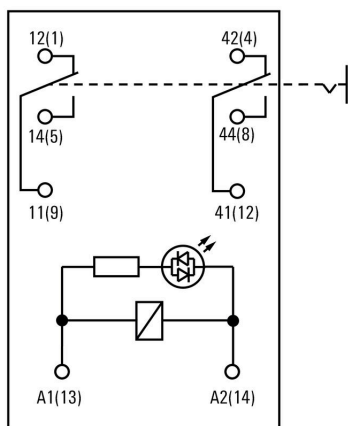
| | | | |
|------------------------------|-------------------------|-----------------|---------|
| Tecnica di collegamento cavi | Collegamento ad innesto | Passo in mm (P) | 5.00 mm |
|------------------------------|-------------------------|-----------------|---------|

Classificazioni

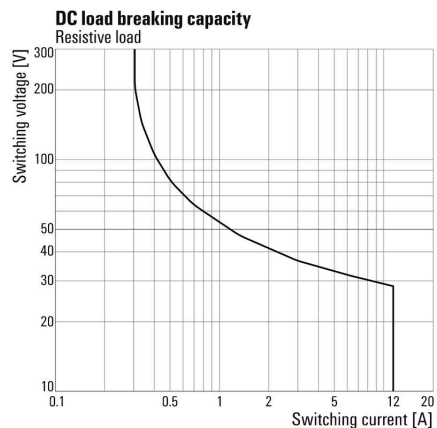
| | | | |
|-------------|-------------|-------------|-------------|
| ETIM 8.0 | EC001437 | ETIM 9.0 | EC001437 |
| ETIM 10.0 | EC001437 | ECLASS 14.0 | 27-37-16-01 |
| ECLASS 15.0 | 27-37-16-01 | | |

Disegni

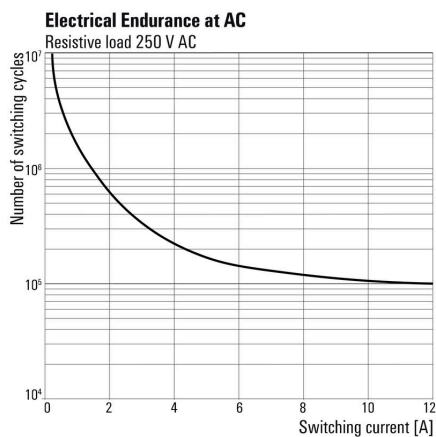
Connection diagram



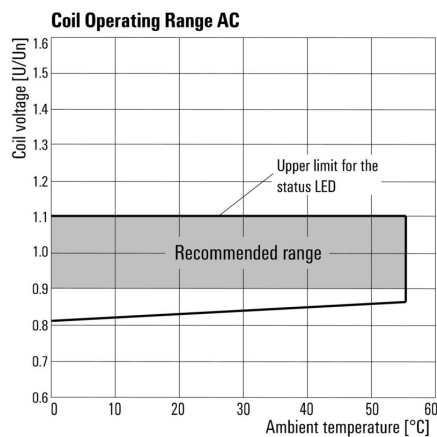
Graph



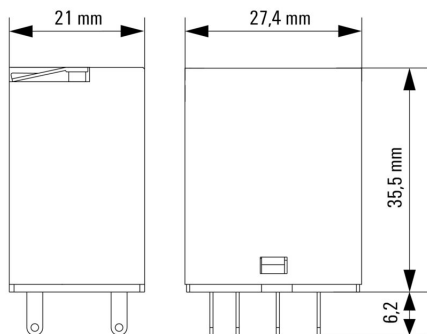
Graph



Graph



Dimensional drawing



Miscellaneous

Type code CUBESERIES relay versions



Type codes

Accessori

LED



Dati generali per l'ordinazione

| | | | |
|-------------|----------------------------|--|--|
| Tipo | CXX L 63G | Versione | |
| N. d'ordine | 3053460000 | CUBESERIES, Modulo LED, Tensione nominale: 110...230 V UC, | |
| GTIN (EAN) | 4099987023245 | Collegamento ad innesto | |
| CPZ | 20 ST | | |
| Tipo | CXX L 63R | Versione | |
| N. d'ordine | 3053450000 | CUBESERIES, Modulo LED, Tensione nominale: 110...230 V UC, | |
| GTIN (EAN) | 4099987023238 | Collegamento ad innesto | |
| CPZ | 20 ST | | |

Moduli di protezione



Dati generali per l'ordinazione

| | | | |
|-------------|----------------------------|---|--|
| Tipo | CXX RC 53 | Versione | |
| N. d'ordine | 3053400000 | CUBESERIES, Elemento RC, Tensione nominale: 110...230 V AC, | |
| GTIN (EAN) | 4099987023184 | Collegamento ad innesto | |
| CPZ | 20 ST | | |
| Tipo | CXX V 73 | Versione | |
| N. d'ordine | 3053490000 | CUBESERIES, Varistore di protezione, Tensione nominale: 220...240 V | |
| GTIN (EAN) | 4099987023276 | AC, Collegamento ad innesto | |
| CPZ | 20 ST | | |

Accessori

Zoccoli portarelè



Zoccoli portarelè per relè CUBESERIES CRM

- Versione a 4 uscite di scambio per relè a 2 e 4 contatti di scambio
- Collegamento a vite e PUSH IN
- Prese PUSH IN con grandi spintori per avvitatori con dimensioni della lama fino a 1,0 x 5,5 mm
- Varie possibilità di collegamento trasversale
- Accessori corrispondenti quali collegamenti trasversali, clip di fissaggio e moduli LED

Dati generali per l'ordinazione

| | | |
|-------------|----------------------------|--|
| Tipo | CSM P 4CO | Versione |
| N. d'ordine | 3053140000 | CUBESERIES, Zoccolo portarelè, Numero di contatti: 4, Contatto di scambio, Corrente permanente: 8 A, PUSH IN |
| GTIN (EAN) | 4099987022965 | |
| CPZ | 10 ST | |
| Tipo | CSM S 4CO | Versione |
| N. d'ordine | 3053160000 | CUBESERIES, Zoccolo portarelè, Numero di contatti: 4, Contatto di scambio, Corrente permanente: 6 A, Collegamento a vite |
| GTIN (EAN) | 4099987022989 | |
| CPZ | 10 ST | |

Collegamenti trasversali



Dati generali per l'ordinazione

| | | |
|-------------|----------------------------|--------------------------------------|
| Tipo | CXM CCP 2P BL | Versione |
| N. d'ordine | 3053230000 | CUBESERIES, Collegamento trasversale |
| GTIN (EAN) | 4099987023054 | |
| CPZ | 20 ST | |
| Tipo | CXM CCP 2P RD | Versione |
| N. d'ordine | 3053220000 | CUBESERIES, Collegamento trasversale |
| GTIN (EAN) | 4099987023047 | |
| CPZ | 20 ST | |
| Tipo | CXM CCP 8P BL | Versione |
| N. d'ordine | 3053210000 | CUBESERIES, Collegamento trasversale |
| GTIN (EAN) | 4099987023030 | |
| CPZ | 10 ST | |
| Tipo | CXM CCP 8P RD | Versione |
| N. d'ordine | 3053200000 | CUBESERIES, Collegamento trasversale |
| GTIN (EAN) | 4099987023023 | |
| CPZ | 10 ST | |

Accessori

| | | |
|-------------|----------------------------|--------------------------------------|
| Tipo | CXM CCS 6P GY | Versione |
| N. d'ordine | 3053180000 | CUBESERIES, Collegamento trasversale |
| GTIN (EAN) | 4099987023009 | |
| CPZ | 2 ST | |

Leve di tenuta



Clip di fissaggio per relè CUBESERIES CRI.

Clip di bloccaggio in plastica:

- Con funzione di espulsione del relè
- Fessure di marcatura per marcatori MultiFit
- Adatto per relè con e senza tasto di prova Clip di fissaggio in metallo:
- Per un fissaggio saldo del relè nella presa

Dati generali per l'ordinazione

| | | |
|-------------|----------------------------|-------------------------------|
| Tipo | CXM CLIP P | Versione |
| N. d'ordine | 3053240000 | CUBESERIES, Clip di fissaggio |
| GTIN (EAN) | 4099987023061 | |
| CPZ | 10 ST | |

| | | |
|-------------|----------------------------|-------------------------------|
| Tipo | CXM CLIP M | Versione |
| N. d'ordine | 3053190000 | CUBESERIES, Clip di fissaggio |
| GTIN (EAN) | 4099987023016 | |
| CPZ | 25 ST | |

Collegamenti trasversali



Collegamento trasversale per le prese nella famiglia CUBESERIES CRI.

- Versioni con plastica di colore rosso e blu per la codifica del potenziale Versioni per prese PUSH IN:
- collegamento trasversale a 8 perni per A1 e A2 della bobina
- ponticello a 2 perni per il collegamento alle prese vicine
- ponticello di 2 perni per il collegamento dei canali di uscita all'interno di una presa Versione per prese a vite:
- collegamento trasversale a 8 perni per il collegamento alle prese vicine

Dati generali per l'ordinazione

| | | |
|-------------|----------------------------|--------------------------------------|
| Tipo | CXX JMP 2P BL | Versione |
| N. d'ordine | 3053260000 | CUBESERIES, Collegamento trasversale |
| GTIN (EAN) | 4099987023085 | |
| CPZ | 30 ST | |

| | | |
|-------------|----------------------------|--------------------------------------|
| Tipo | CXX JMP 2P RD | Versione |
| N. d'ordine | 3053250000 | CUBESERIES, Collegamento trasversale |
| GTIN (EAN) | 4099987023078 | |
| CPZ | 30 ST | |

Controprezzi

Zoccoli portarelè



Zoccoli portarelè per relè CUBESERIES CRM

- Versione a 4 uscite di scambio per relè a 2 e 4 contatti di scambio
- Collegamento a vite e PUSH IN
- Prese PUSH IN con grandi spintori per avvitatori con dimensioni della lama fino a 1,0 x 5,5 mm
- Varie possibilità di collegamento trasversale
- Accessori corrispondenti quali collegamenti trasversali, clip di fissaggio e moduli LED

Dati generali per l'ordinazione

| | | |
|-------------|----------------------------|--|
| Tipo | CSM P 4CO | Versione |
| N. d'ordine | 3053140000 | CUBESERIES, Zoccolo portarelè, Numero di contatti: 4, Contatto di scambio, Corrente permanente: 8 A, PUSH IN |
| GTIN (EAN) | 4099987022965 | |
| CPZ | 10 ST | |
| Tipo | CSM S 4CO | Versione |
| N. d'ordine | 3053160000 | CUBESERIES, Zoccolo portarelè, Numero di contatti: 4, Contatto di scambio, Corrente permanente: 6 A, Collegamento a vite |
| GTIN (EAN) | 4099987022989 | |
| CPZ | 10 ST | |