

CRM20110TLD**Weidmüller Interface GmbH & Co. KG**

Klingenbergstraße 26

D-32758 Detmold

Germany

www.weidmueller.com



Come da figura

Relè personalizzati all'interno della famiglia CUBESERIES

CRM

- Tensioni di controllo da 12 - 110 V DC e 24 - 230 V AC
- 2 contatto di scambio (12 A)
- Con tasti di prova con codifica colori (bobina DC: blu)
- LED di stato verde e diodo a corsa libera integrati
- Con indicatore di stato meccanico

Dati generali per l'ordinazione

Versione	CUBESERIES, relè, Numero di contatti: 2, Contatto di scambio AgNi, Tensione nominale: 110 V DC, Corrente permanente: 12 A, Collegamento ad innesto, Tasto di prova disponibile: Sì
N. d'ordine	3052890000
Tipo	CRM20110TLD
GTIN (EAN)	4099987022705
CPZ	10 Pieza

Dati tecnici

Omologazioni

Omologazioni



ROHS Conforme

UL File Number Search [Sito web UL](#)

N° certificato (cURus) E223474

Dimensioni e pesi

Profondità	35.5 mm	Profondità (pollici)	1.3976 inch
Posizione verticale	27.4 mm	Altezza (pollici)	1.0787 inch
Larghezza	21 mm	Larghezza (pollici)	0.8268 inch
Peso netto	31 g		

Temperature

Temperatura di magazzino	-40 °C...85 °C	Temperatura ambiente	-40 °C...70 °C
Temperatura d'esercizio		Umidità	25°C/95% umidità rel., senza condensa

Conformità ambientale del prodotto

Stato conformità RoHS	Conforme senza esenzione
REACH SVHC	No SVHC superiori a 0,1 wt%

Dati di dimensionamento UL

N° certificato (cURus) E223474

lato di comando

Tensione nominale	110 V DC	Corrente nominale DC	8.3 mA
Potenza nominale	0.9 W	Resistenza della bobina	13600 Ω ± 10 %
Indicatore di stato	LED verde	Circuito di protezione	Diodo a corsa libera

Lato di carico

Tensione di commutazione nominale	250 V AC	Corrente permanente	12 A
Max. frequenza di commutazione con carico nominale	0.1 Hz	Tensione di commutazione AC, max.	250 V
Tensione di commutazione DC, max.	250 V	Potenza di commutazione AC (ohmica), max.	3000 VA
Potenza di commutazione DC (ohmica), max.	288 W @ 24 V	Ritardo all'inserzione	≤ 20 ms
Ritardo alla disinserzione	≤ 20 ms	Tipo di contatto	2 CO contact (AgNi)
Durata meccanica	2 x 10 ⁷ cicli di commutazione	Potenza di commutazione min.	10 mA @ 12 V, 100 mA @ 5 V

Dati generali

Altitudine di esercizio	≤ 2000 m, sopra il livello del mare	Tasto di prova disponibile	Sì
Versione del tasto di prova	Blocco pulsante di test, Pulsante di test temporaneo	Indicatore di posizione dell'interruttore meccanico	Sì

Dati tecnici

Colori	trasparente	Classe d'infiammabilità UL 94	V-2
--------	-------------	-------------------------------	-----

Cordinazione di isolamento

Tensione nominale	250 V	Grado di lordura	3
Classe di sovratensione	III	Rigidità dielettrica lato comando - lato di carico	2,5 kVeff/ 1 min
Rigidità dielettrica dei contatti adiacenti	2,5 kVeff/ 1 min	Rigidità dielettrica del contatto aperto	1,5 kVeff /1 min.
Tensione impulsiva massima	4 kV (1,2/50 µs)	Grado di protezione	IP40

Ulteriori dettagli sulle approvazioni / norme

N° certificato (CSA)	607178-80219312	N° certificato (VDE)	40059812
N° certificato (cURus)	E223474		

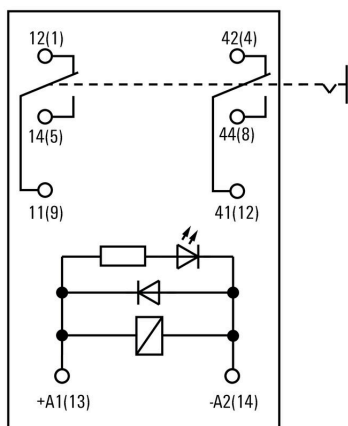
Dati di collegamento

Tecnica di collegamento cavi	Collegamento ad innesto	Passo in mm (P)	5.00 mm
------------------------------	-------------------------	-----------------	---------

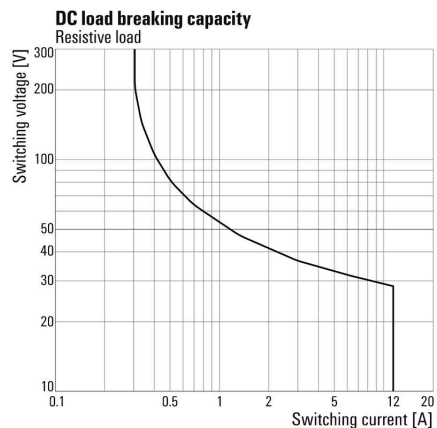
Classificazioni

ETIM 8.0	EC001437	ETIM 9.0	EC001437
ETIM 10.0	EC001437	ECLASS 14.0	27-37-16-01
ECLASS 15.0	27-37-16-01		

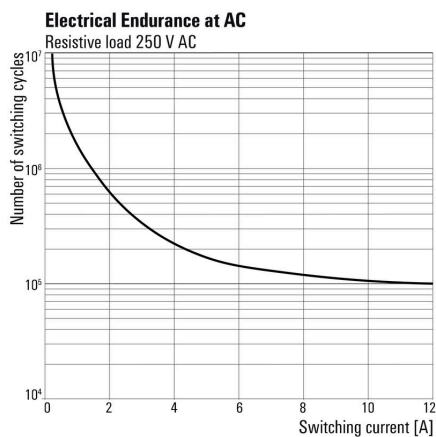
Connection diagram



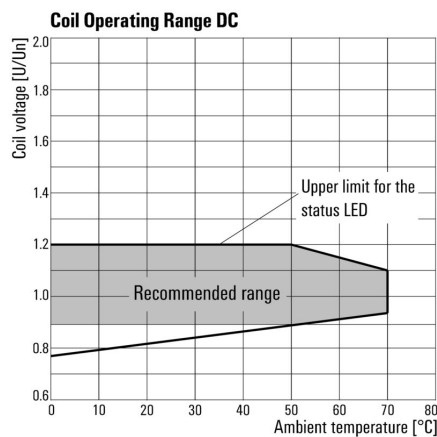
Graph



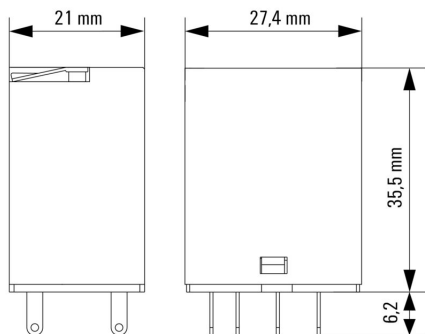
Graph



Graph



Dimensional drawing



Disegni

Miscellaneous

Type code CUBESERIES relay versions



Type codes

Accessori

Moduli di protezione



Dati generali per l'ordinazione

Tipo	CXX D 21N	Versione	
N. d'ordine	3053270000	CUBESERIES, Diodo a corsa libera, Tensione nominale: 6...230 V DC,	
GTIN (EAN)	4099987023092	Collegamento ad innesto	
CPZ	20 ST		

LED e diodo a corsa libera



Dati generali per l'ordinazione

Tipo	CXX LD 43G	Versione	
N. d'ordine	3053360000	CUBESERIES, Modulo LED con diodo a corsa libera, Tensione	
GTIN (EAN)	4099987023153	nominale: 110...230 V DC, Collegamento ad innesto	
CPZ	20 ST		
Tipo	CXX LD 43R	Versione	
N. d'ordine	3053350000	CUBESERIES, Modulo LED con diodo a corsa libera, Tensione	
GTIN (EAN)	4099987023146	nominale: 110...230 V DC, Collegamento ad innesto	
CPZ	20 ST		

LED



Accessori

Dati generali per l'ordinazione

Tipo	CXX L 63G	Versione
N. d'ordine	3053460000	CUBESERIES, Modulo LED, Tensione nominale: 110...230 V UC,
GTIN (EAN)	4099987023245	Collegamento ad innesto
CPZ	20 ST	
Tipo	CXX L 63R	Versione
N. d'ordine	3053450000	CUBESERIES, Modulo LED, Tensione nominale: 110...230 V UC,
GTIN (EAN)	4099987023238	Collegamento ad innesto
CPZ	20 ST	

Zoccoli portarelè



Zoccoli portarelè per relè CUBESERIES CRM

- Versione a 4 uscite di scambio per relè a 2 e 4 contatti di scambio
- Collegamento a vite e PUSH IN
- Prese PUSH IN con grandi spintori per avvitatori con dimensioni della lama fino a 1,0 x 5,5 mm
- Varie possibilità di collegamento trasversale
- Accessori corrispondenti quali collegamenti trasversali, clip di fissaggio e moduli LED

Dati generali per l'ordinazione

Tipo	CSM P 4CO	Versione
N. d'ordine	3053140000	CUBESERIES, Zoccolo portarelè, Numero di contatti: 4, Contatto di scambio, Corrente permanente: 8 A, PUSH IN
GTIN (EAN)	4099987022965	
CPZ	10 ST	
Tipo	CSM S 4CO	Versione
N. d'ordine	3053160000	CUBESERIES, Zoccolo portarelè, Numero di contatti: 4, Contatto di scambio, Corrente permanente: 6 A, Collegamento a vite
GTIN (EAN)	4099987022989	
CPZ	10 ST	

Collegamenti trasversali



Dati generali per l'ordinazione

Tipo	CXM CCP 2P BL	Versione
N. d'ordine	3053230000	CUBESERIES, Collegamento trasversale
GTIN (EAN)	4099987023054	
CPZ	20 ST	
Tipo	CXM CCP 2P RD	Versione
N. d'ordine	3053220000	CUBESERIES, Collegamento trasversale
GTIN (EAN)	4099987023047	
CPZ	20 ST	

Accessori

Tipo	CXM CCP 8P BL	Versione
N. d'ordine	3053210000	CUBESERIES, Collegamento trasversale
GTIN (EAN)	4099987023030	
CPZ	10 ST	
Tipo	CXM CCP 8P RD	Versione
N. d'ordine	3053200000	CUBESERIES, Collegamento trasversale
GTIN (EAN)	4099987023023	
CPZ	10 ST	
Tipo	CXM CCS 6P GY	Versione
N. d'ordine	3053180000	CUBESERIES, Collegamento trasversale
GTIN (EAN)	4099987023009	
CPZ	2 ST	

Leve di tenuta



Clip di fissaggio per relè CUBESERIES CRI.

Clip di bloccaggio in plastica:

- Con funzione di espulsione del relè
- Fessure di marcatura per marcatori MultiFit
- Adatto per relè con e senza tasto di prova Clip di fissaggio in metallo:

- Per un fissaggio saldo del relè nella presa

Dati generali per l'ordinazione

Tipo	CXM CLIP P	Versione
N. d'ordine	3053240000	CUBESERIES, Clip di fissaggio
GTIN (EAN)	4099987023061	
CPZ	10 ST	
Tipo	CXM CLIP M	Versione
N. d'ordine	3053190000	CUBESERIES, Clip di fissaggio
GTIN (EAN)	4099987023016	
CPZ	25 ST	

Collegamenti trasversali



Collegamento trasversale per le prese nella famiglia CUBESERIES CRI.

• Versioni con plastica di colore rosso e blu per la codifica del potenziale Versioni per prese PUSH IN:

- collegamento trasversale a 8 perni per A1 e A2 della bobina

- ponticello a 2 perni per il collegamento alle prese vicine
- ponticello di 2 perni per il collegamento dei canali di uscita all'interno di una presa

- collegamento trasversale a 8 perni per il collegamento alle prese vicine

Dati generali per l'ordinazione

Tipo	CXX JMP 2P BL	Versione
N. d'ordine	3053260000	CUBESERIES, Collegamento trasversale
GTIN (EAN)	4099987023085	
CPZ	30 ST	

Accessori

Tipo	CXX JMP 2P RD	Versione	
N. d'ordine	305325000	CUBESERIES, Collegamento trasversale	
GTIN (EAN)	4099987023078		
CPZ	30 ST		

Contropiezzi

Zoccoli portarelè



Zoccoli portarelè per relè CUBESERIES CRM

- Versione a 4 uscite di scambio per relè a 2 e 4 contatti di scambio
- Collegamento a vite e PUSH IN
- Prese PUSH IN con grandi spintori per avvitatori con dimensioni della lama fino a 1,0 x 5,5 mm
- Varie possibilità di collegamento trasversale
- Accessori corrispondenti quali collegamenti trasversali, clip di fissaggio e moduli LED

Dati generali per l'ordinazione

Tipo	CSM P 4CO	Versione
N. d'ordine	3053140000	CUBESERIES, Zoccolo portarelè, Numero di contatti: 4, Contatto di scambio, Corrente permanente: 8 A, PUSH IN
GTIN (EAN)	4099987022965	
CPZ	10 ST	
Tipo	CSM S 4CO	Versione
N. d'ordine	3053160000	CUBESERIES, Zoccolo portarelè, Numero di contatti: 4, Contatto di scambio, Corrente permanente: 6 A, Collegamento a vite
GTIN (EAN)	4099987022989	
CPZ	10 ST	