

CRI10615T**Weidmüller Interface GmbH & Co. KG**

Klingenbergstraße 26

D-32758 Detmold

Germany

www.weidmueller.com



Come da figura

Singoli relè all'interno della serie CUBESERIES con tasto

di prova Singoli relè all'interno della serie CUBESERIES

- Tensioni di controllo da 12 - 110 V DC e 24 - 230 V AC
- 1 contatto di scambio (16 A)
- Con tasti di prova con codifica colori (bobina AC: arancione, bobina DC: blu)
- Con indicatore di stato meccanico

Dati generali per l'ordinazione

Versione	CUBESERIES, relè, Numero di contatti: 1, Contatto di scambio AgNi, Tensione nominale: 115 V AC, Corrente permanente: 16 A, Collegamento ad innesto, Tasto di prova disponibile: Sì
N. d'ordine	3052400000
Tipo	CRI10615T
GTIN (EAN)	4099987022231
CPZ	10 Pieza

Dati tecnici

Omologazioni

Omologazioni



ROHS	Conforme
UL File Number Search	Sito web UL
N° certificato (cURus)	E223474

Dimensioni e pesi

Profondità	25.5 mm	Profondità (pollici)	1.0039 inch
Posizione verticale	29 mm	Altezza (pollici)	1.1417 inch
Larghezza	13 mm	Larghezza (pollici)	0.5118 inch
Peso netto	15 g		

Temperature

Temperatura di magazzino	-40 °C...70 °C	Temperatura ambiente	-40 °C...70 °C
Temperatura d'esercizio		Umidità	Umidità relativa da 35 a 85 % (a temperatura ambiente)

Conformità ambientale del prodotto

Stato conformità RoHS	Conforme con esenzione
Esenzione RoHS (se applicabile/nota)	7cl
REACH SVHC	No SVHC superiori a 0,1 wt%

Dati di dimensionamento UL

N° certificato (cURus)	E223474
------------------------	---------

Lato di comando

Tensione nominale	115 V AC	Corrente nominale AC	6.6 mA
Potenza nominale	0,75 VA	Resistenza della bobina	8100 Ω ± 15 %
Indicatore di stato	No		

Lato di carico

Tensione di commutazione nominale	250 V AC	Corrente permanente	16 A
Max. frequenza di commutazione con carico nominale	0.1 Hz	Tensione di commutazione AC, max.	250 V
Tensione di commutazione DC, max.	250 V	Corrente di punta	24 A / 20 ms
Potenza di commutazione AC (ohmica), max.	4000 VA	Potenza di commutazione DC (ohmica), max.	384 W @ 24 V
Ritardo all'inserzione	≤ 20 ms	Ritardo alla disinserzione	≤ 16 ms
Tipo di contatto	1 CO contact (AgNi)	Durata meccanica	1 x 10 ⁶ switching cycles
Potenza di commutazione min.	10 mA @ 12 V, 100 mA @ 5 V		

Dati tecnici

Dati generali

Altitudine di esercizio	≤ 2000 m, sopra il livello del mare	Tasto di prova disponibile	Sì
Versione del tasto di prova	Blocco pulsante di test, Pulsante di test temporaneo	Indicatore di posizione dell'interruttore meccanico	Sì
Colori	trasparente	Classe d'infiammabilità UL 94	V-2

Cordinazione di isolamento

Tensione nominale	250 V	Grado di lordura	3
Classe di sovratensione	III	Gruppo materiali isolanti	IIIa
Distanza in aria e superficiale lato comando/lato di carico	≥ 8 mm	Rigidità dielettrica lato comando - lato di carico	5 kVeff / 1 min
Rigidità dielettrica del contatto aperto	1 kVeff / 1 min	Tensione impulsiva massima	6 kV (1,2/50 μs)
Resistenza alla tensione impulsiva nei contatti vicini	4 kV (1,2/50 μs)		

Ulteriori dettagli sulle approvazioni / norme

N° certificato (CSA)	607226-80220633	N° certificato (VDE)	40057912
N° certificato (cURus)	E223474		

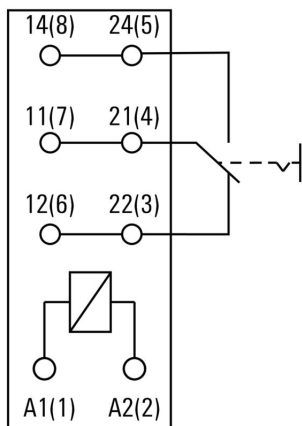
Dati di collegamento

Tecnica di collegamento cavi	Collegamento ad innesto	Passo in mm (P)	5.00 mm
------------------------------	-------------------------	-----------------	---------

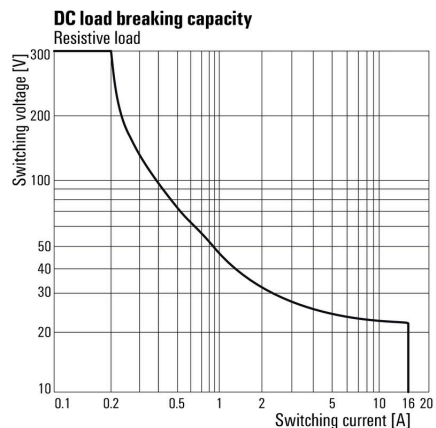
Classificazioni

ETIM 8.0	EC001437	ETIM 9.0	EC001437
ETIM 10.0	EC001437	ECLASS 14.0	27-37-16-01
ECLASS 15.0	27-37-16-01		

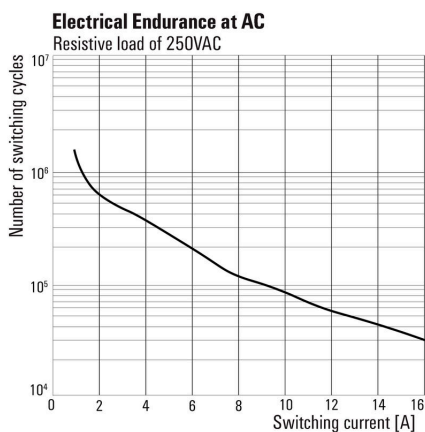
Connection diagram



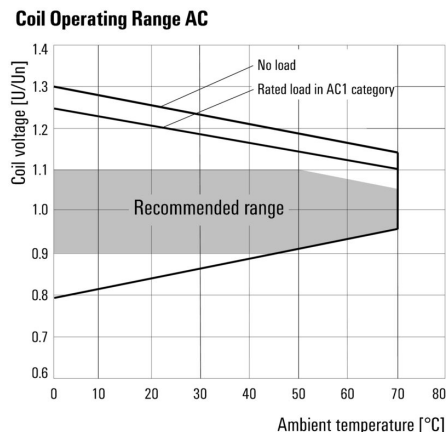
Graph



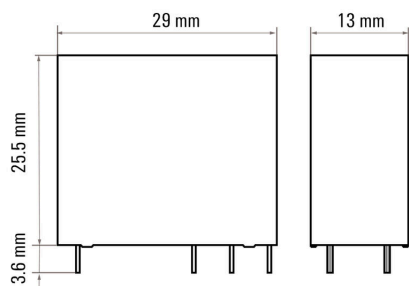
Graph



Graph



Dimensional drawing



Miscellaneous

Type code CUBESERIES relay versions



Type codes

CRI10615T

Weidmüller Interface GmbH & Co. KG
 Klingenbergstraße 26
 D-32758 Detmold
 Germany

www.weidmueller.com

Accessori

Moduli di protezione



Dati generali per l'ordinazione

Tipo	CXX RC 53	Versione	
N. d'ordine	3053400000	CUBESERIES, Elemento RC, Tensione nominale: 110...230 V AC,	
GTIN (EAN)	4099987023184	Collegamento ad innesto	
CPZ	20 ST		

LED



Dati generali per l'ordinazione

Tipo	CXX L 63G	Versione	
N. d'ordine	3053460000	CUBESERIES, Modulo LED, Tensione nominale: 110...230 V UC,	
GTIN (EAN)	4099987023245	Collegamento ad innesto	
CPZ	20 ST		
Tipo	CXX L 63R	Versione	
N. d'ordine	3053450000	CUBESERIES, Modulo LED, Tensione nominale: 110...230 V UC,	
GTIN (EAN)	4099987023238	Collegamento ad innesto	
CPZ	20 ST		

Moduli di protezione



CRI10615T

Weidmüller Interface GmbH & Co. KG
 Klingenbergstraße 26
 D-32758 Detmold
 Germany

www.weidmueller.com

Accessori

Dati generali per l'ordinazione

Tipo	CXX V 73	Versione	
N. d'ordine	3053490000	CUBESERIES, Varistore di protezione, Tensione nominale: 220...240 V	
GTIN (EAN)	4099987023276	AC, Collegamento ad innesto	
CPZ	20 ST		

Zoccoli portarelè



Zoccoli portarelè per relè CUBESERIES CRI

- Versione a 2 usite di scambio per relè a 1 e 2 contatti di scambio
- Collegamento a vite e PUSH IN
- Prese PUSH IN con grandi spintori per avvitatori con dimensioni della lama fino a 1,0 x 5,5 mm
- Varie possibilità di collegamento trasversale
- Accessori corrispondenti quali collegamenti trasversali, clip di fissaggio e moduli LED

Dati generali per l'ordinazione

Tipo	CSI P 2CO	Versione	
N. d'ordine	3052570000	CUBESERIES, Zoccolo portarelè, Numero di contatti: 2, Contatto di scambio, Corrente permanente: 8 A, PUSH IN	
GTIN (EAN)	4099987022408		
CPZ	20 ST		
Tipo	CSI S 2CO	Versione	
N. d'ordine	3052590000	CUBESERIES, Zoccolo portarelè, Numero di contatti: 2, Contatto di scambio, Corrente permanente: 8 A, Collegamento a vite	
GTIN (EAN)	4099987022422		
CPZ	10 ST		

Collegamenti trasversali



Collegamento trasversale per le prese nella famiglia CUBESERIES CRI.

- Versioni con plastica di colore rosso e blu per la codifica del potenziale Versioni per prese PUSH IN:
 - collegamento trasversale a 8 perni per A1 e A2 della bobina
 - ponticello a 2 perni per il collegamento alle prese vicine
 - ponticello di 2 perni per il collegamento dei canali di uscita all'interno di una presa
- Versione per prese a vite:
 - collegamento trasversale a 8 perni per il collegamento alle prese vicine

Dati generali per l'ordinazione

Tipo	CXI CCP 2P BL	Versione	
N. d'ordine	3052660000	CUBESERIES, Collegamento trasversale	
GTIN (EAN)	4099987022484		
CPZ	20 ST		
Tipo	CXI CCP 2P RD	Versione	
N. d'ordine	3052650000	CUBESERIES, Collegamento trasversale	
GTIN (EAN)	4099987022477		
CPZ	20 ST		

CRI10615T

Weidmüller Interface GmbH & Co. KG
 Klingenbergstraße 26
 D-32758 Detmold
 Germany

www.weidmueller.com

Accessori

Tipo	CXI CCP 8P BL	Versione
N. d'ordine	3052700000	CUBESERIES, Collegamento trasversale
GTIN (EAN)	4099987022507	
CPZ	10 ST	
Tipo	CXI CCP 8P RD	Versione
N. d'ordine	3052690000	CUBESERIES, Collegamento trasversale
GTIN (EAN)	4099987022491	
CPZ	10 ST	
Tipo	CXI CCS 8P GY	Versione
N. d'ordine	3052620000	CUBESERIES, Collegamento trasversale
GTIN (EAN)	4099987022446	
CPZ	2 ST	

Leve di tenuta



Clip di fissaggio per relè CUBESERIES CRI.

Clip di bloccaggio in plastica:

- Con funzione di espulsione del relè
- Fessure di marcatura per marcatori MultiFit
- Adatto per relè con e senza tasto di prova

Clip di fissaggio in metallo:

- Per un fissaggio saldo del relè nella presa
- Versioni individuali per relè con e senza tasto di prova

Dati generali per l'ordinazione

Tipo	CXI CLIP P	Versione
N. d'ordine	3052710000	CUBESERIES, Clip di fissaggio
GTIN (EAN)	4099987022514	
CPZ	10 ST	
Tipo	CXI CLIP HM	Versione
N. d'ordine	3052640000	CUBESERIES, Clip di fissaggio
GTIN (EAN)	4099987022460	
CPZ	10 ST	

Collegamenti trasversali



Dati generali per l'ordinazione

Tipo	CXX JMP 2P BL	Versione
N. d'ordine	3053260000	CUBESERIES, Collegamento trasversale
GTIN (EAN)	4099987023085	
CPZ	30 ST	

Accessori

Tipo	CXX JMP 2P RD	Versione	
N. d'ordine	305325000	CUBESERIES, Collegamento trasversale	
GTIN (EAN)	4099987023078		
CPZ	30 ST		

Zoccoli portarelè



Zoccoli portarelè per relè CUBESERIES CRI

- Versione a 2 usite di scambio per relè a 1 e 2 contatti di scambio
- Collegamento a vite e PUSH IN
- Prese PUSH IN con grandi spintori per avvitatori con dimensioni della lama fino a 1,0 x 5,5 mm
- Varie possibilità di collegamento trasversale
- Accessori corrispondenti quali collegamenti trasversali, clip di fissaggio e moduli LED

Dati generali per l'ordinazione

Tipo	CSI P 2CO	Versione
N. d'ordine	3052570000	CUBESERIES, Zoccolo portarelè, Numero di contatti: 2, Contatto di scambio, Corrente permanente: 8 A, PUSH IN
GTIN (EAN)	4099987022408	
CPZ	20 ST	
Tipo	CSI S 2CO	Versione
N. d'ordine	3052590000	CUBESERIES, Zoccolo portarelè, Numero di contatti: 2, Contatto di scambio, Corrente permanente: 8 A, Collegamento a vite
GTIN (EAN)	4099987022422	
CPZ	10 ST	