

UR20-1COM-CAN

Weidmüller Interface GmbH & Co. KG

Klingenbergstraße 26

D-32758 Detmold

Germany

www.weidmueller.com

Contatore digitale e moduli di comunicazione 100/500 kHz; risoluzione del contatore 32 bit; diagnosi canale individuale. Gli encoder con valore incrementale e assoluto sono diventati indispensabili negli attuali sistemi automatizzati.

Weidmüller vi offre diversi moduli contatori sviluppati specialmente per queste applicazioni, che possono sostenere una frequenza di ingresso fino a 500 kHz. Il modulo di interfaccia seriale sincrona (SSI) permette di eseguire compiti di posizionamento di grande precisione, da portare a termine con encoder a valore assoluto.

Il modulo può essere parametrizzato per l'ascolto o per operazioni in modalità master, per essere usato in tutti i campi d'impiego. A vostra disposizione troverete un modulo con ingresso a impulsi per la misura delle frequenze fino a 100 kHz, mentre l'UR20-1CNT-500 offre un ingresso che può sostenere frequenze fino a 500 kHz. Il modulo UR20-2CNT-100 presenta due ingressi del contatore indipendenti; è fornito del modulo UR20-1CNT-100-1DO per un contatore, il quale tuttavia offre opzioni supplementari grazie a un gancio di bloccaggio, una porta e un ingresso di ripristino. Questo permette il controllo esterno del contatore. Oltre a tutto questo, il modulo può avviare un evento immediato attraverso l'uscita digitale utilizzando un valore di riferimento predefinito.

Il modulo UR20-1COM-232-485-422 offre svariate opzioni di comunicazione; ad esempio i dispositivi pos-

sono essere integrati in modo uniforme all'interno di sistemi u-remote attraverso una interfaccia RS232, RS485 o RS422. Il modulo UR20-1COM-SAI-PRO costituisce una soluzione per collegare l'armadio di controllo al campo. Questo gateway permette di integrare fino a 15 moduli subbus IP67 SAI-PRO decentralizzati per ciascun modulo u-remote.

L'elettronica del modulo alimenta i sensori collegati con la potenza proveniente dal percorso di corrente d'ingresso (UIN).

Il master IO-Link UR20-4COM-IO-LINK-V2 (versione precedente: UR20-4COM-IO-LINK) integra la piattaforma u-remote con tecnologia dei sensori intelligenti. Con quattro canali IO-Link (resistenti ai cortocircuiti, con diagnosi individuale del canale e del modulo) e il supporto del configuratore u-mation basato sul web, consente una facile parametrizzazione e integrazione dei dispositivi intelligenti di campo.

UR20-1COM-CAN**Weidmüller Interface GmbH & Co. KG**

Klingenbergstraße 26

D-32758 Detmold

Germany

www.weidmueller.com**Dati generali per l'ordinazione**

Versione	Remote I/O module, IP20
N. d'ordine	3040800000
Tipo	UR20-1COM-CAN
GTIN (EAN)	4099987011488
CPZ	1 Pieza

UR20-1COM-CAN

Weidmüller Interface GmbH & Co. KG
 Klingenbergstraße 26
 D-32758 Detmold
 Germany

www.weidmueller.com

Dati tecnici

Omologazioni

Omologazioni



UL File Number Search [Sito web UL](#)
 N° Certificato (cULus) E141197

Dimensioni e pesi

Profondità	76 mm	Profondità (pollici)	2.9921 inch
Posizione verticale	120 mm	Altezza (pollici)	4.7244 inch
Larghezza	11.5 mm	Larghezza (pollici)	0.4528 inch
Peso netto	89 g		

Temperature

Temperatura di magazzino	-40 °C ... +85 °C	Temperatura d'esercizio	-20 °C...60 °C
--------------------------	-------------------	-------------------------	----------------

Conformità ambientale del prodotto

Stato conformità RoHS	Conforme con esenzione
Esenzione RoHS (se applicabile/nota)	7a, 7cl
REACH SVHC	Lead 7439-92-1
SCIP	82327f13-cd27-455a-ab5b-a62e1996dcf8

Interfaccia IO-Link

Numero di interfacce IO-Link	0	Diagnosi a canale singolo delle interfacce IO-Link disponibili	No
------------------------------	---	--	----

Alimentazione elettrica

Tensione di alimentazione	24 V DC +20 %/ -15 %, tramite il bus di sistema	Assorbimento di corrente da IIN (il rispettivo segmento di potenza)	30 mA
Assorbimento di corrente da Isistip.	8 mA		

Dati di collegamento

Sezione di collegamento cavo, flessibile, AWG 20 max. (AWG)		Sezione di collegamento cavo, flessibile, AWG 16 min. (AWG)	
Sezione di collegamento cavo, rigido, max. (AWG)	AWG 20	Sezione di collegamento cavo, rigido, min. (AWG)	AWG 16
Tipo di collegamento	PUSH IN	Numero	1
Sezione di collegamento cavo, rigido, max.	1.5 mm ²	Sezione di collegamento cavo, rigido, min.	0.14 mm ²
Sezione di collegamento cavo, flessibile, max.	1.5 mm ²	Sezione di collegamento cavo, flessibile, min.	0.14 mm ²

Dati di sistema

Tipo di modulo	Modulo funzionale	Interfaccia	Bus di sistema remoto U
Separazione galvanica	500 V DC tra i percorsi di corrente	Protocollo bus di campo	PROFINET IRT, PROFIBUS DP-V1, EtherCAT, Modbus/TCP, EtherNet/IP, CANopen, DeviceNet,

UR20-1COM-CAN

Weidmüller Interface GmbH & Co. KG

Klingenbergstraße 26

D-32758 Detmold

Germany

www.weidmueller.com

Dati tecnici

POWERLINK, CC-Link, CC-Link IE TSN

Velocità di trasmissione del bus di sistema, max. 48 MBit/s

Dati generali

Resistenza alle vibrazioni	5 Hz ≤ f ≤ 8,4 Hz: ampiezza 3,5 mm come per IEC 60068-2-6, 8,4 Hz ≤ f ≤ 150 Hz: 1 g accelerazione come da norma IEC 60068-2-6	Classe d'infiammabilità UL 94	V-0
Classe di sovratensione	II	Grado di lordura	2
Guida equipaggiata	TS 35	Pressione aria (funzionamento)	1013 hPa (altezza 0 m) a 700 hPa (altezza 3000 m) come da norma DIN EN 61131-2
Umidità dell'aria (trasporto)	Dal 10% al 95%, non condensante come da norma DIN EN 61131-2	Pressione aria (stoccaggio)	1013 hPa (altezza 0 m) a 700 hPa (altezza 3000 m) come da norma DIN EN 61131-2
Umidità dell'aria (funzionamento)	Dal 10% al 95%, non condensante come da norma DIN EN 61131-2	Umidità dell'aria (stoccaggio)	Dal 10% al 95%, non condensante come da norma DIN EN 61131-2

ingressi digitali

Numero	1	Tipo	1 CAN
Diagnosi modulo	Sì	Diagnosi singolo canale	Sì

Classificazioni

ETIM 8.0	EC001604	ETIM 9.0	EC001604
ETIM 10.0	EC001604	ECLASS 14.0	27-24-26-08
ECLASS 15.0	27-24-26-08		

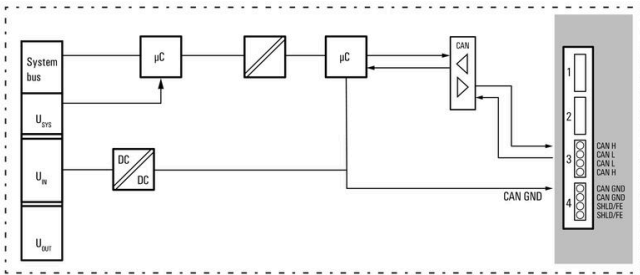
UR20-1COM-CAN

Weidmüller Interface GmbH & Co. KG
 Klingenbergstraße 26
 D-32758 Detmold
 Germany

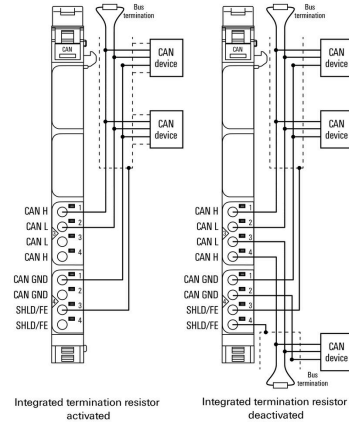
www.weidmueller.com

Disegni

Block diagram

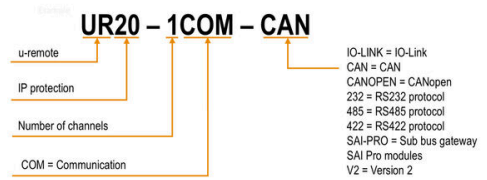


Connection diagram



Spiegazione delle abbreviazioni

Digital communication- modules



UR20-1COM-CAN

Weidmüller Interface GmbH & Co. KG
 Klingenbergstraße 26
 D-32758 Detmold
 Germany

www.weidmueller.com

Accessori

Accessori



Accessorio di sistema

Scoprite una vasta gamma di accessori per il vostro sistema u-remoto - l'aggiunta ideale per rendere le vostre applicazioni ancora più efficienti e flessibili.

Dati generali per l'ordinazione

Tipo	UR20-EBK-ACC	Versione
N. d'ordine	1346610000	End bracket, ,
GTIN (EAN)	4050118151596	
CPZ	5 ST	
Tipo	UR20-SM-ACC	Versione
N. d'ordine	1339920000	Cover, ,
GTIN (EAN)	4050118144727	
CPZ	20 ST	

Blank



Dati generali per l'ordinazione

Tipo	PM 2.7/2.6 MC NE WS	Versione
N. d'ordine	1323710000	OMNIMATE Signal - Serie PM, Marcatori per pusher, 2.7 x 2.6 mm,
GTIN (EAN)	4050118126778	Passo in mm (P): 3.50 Weidmueller, bianco
CPZ	960 ST	

Simboli speciali



UR20-1COM-CAN

Weidmüller Interface GmbH & Co. KG
 Klingenbergstraße 26
 D-32758 Detmold
 Germany

www.weidmueller.com

Accessori

Dati generali per l'ordinazione

Tipo	PM 2.7/2.6 MC SDR	Versione
N. d'ordine	1323700000	OMNIMATE Signal - Serie PM, Marcatori per pusher, 2.7 x 2.6 mm,
GTIN (EAN)	4050118126761	Passo in mm (P): 3.50 Weidmueller, su richiesta cliente
CPZ	192 ST	
Tipo	DEK 5/8-11.5 MC SDR	Versione
N. d'ordine	1341610000	Dekafix, Terminal marker, 5 x 8 mm, Passo in mm (P): 8.00
GTIN (EAN)	4050118146059	Weidmueller, su richiesta cliente
CPZ	100 ST	

Blank



Il marcatore dekafix (DEK) è il marcatore universale per tutte le clip e connettori ad innesto, oltre che per i sottogruppi elettronici. Questo sistema è ideale per le brevi sequenze di numeri e comprende un'ampia gamma di marcatori prestampati.

Montaggio a strisce per un fissaggio veloce in una sola operazione. La stampa è facilmente leggibile, ad alto contrasto e disponibile in varie larghezze.

- Ampia scelta di marcatori pronti all'uso
- Montaggio a strisce per un fissaggio veloce
- Marcatori per l'identificazione delle connessioni, adatti a tutti i morsetti Weidmüller
- Disponibili nel formato neutro MultiCard o con stampa standard Per simboli speciali: Si prega di inviarci un file del nostro software di siglatura M-Print PRO o M-Print PRO Online (senza installazione) per le vostre specifiche di siglatura.

Dati generali per l'ordinazione

Tipo	DEK 5/8-11.5 MC NE WS	Versione
N. d'ordine	1341630000	Dekafix, Terminal marker, 5 x 8 mm, Passo in mm (P): 8.00
GTIN (EAN)	4050118145946	Weidmueller, bianco
CPZ	500 ST	

Alluminio



L'alluminio ha la seconda migliore conduttività elettrica dopo il rame. Un vantaggio è il peso ridotto, un altro è l'eccezionale protezione contro la corrosione.

Dati generali per l'ordinazione

Tipo	TS 35X7.5 2M/AL/BK	Versione
N. d'ordine	0330800000	Guida di supporto, Accessori, Alluminio, non trattato, Larghezza: 2000
GTIN (EAN)	4008190100650	mm, Posizione verticale: 35 mm, Profondità: 7.5 mm
CPZ	40 M	

UR20-1COM-CAN

Weidmüller Interface GmbH & Co. KG
 Klingenbergstraße 26
 D-32758 Detmold
 Germany

www.weidmueller.com

Accessori

Acciaio inox



Acciaio inox è un termine collettivo per tutti i tipi di acciaio (leghe) con un alto grado di purezza e resistenza alla corrosione.

Dati generali per l'ordinazione

Tipo	TS 35X7.5 2M/CRN	Versione
N. d'ordine	1747350000	Guida di supporto, Accessori, Acciaio inox 1.4301, non trattato,
GTIN (EAN)	4032248003372	Larghezza: 2000 mm, Posizione verticale: 35 mm, Profondità: 7.5 mm
CPZ	40 M	

Acciaio



Le guide DIN in acciaio sono le più diffuse sul mercato. Le guide DIN in metallo hanno la più bassa protezione dai cortocircuiti, simile all'acciaio inossidabile.

Dati generali per l'ordinazione

Tipo	TS 35X7.5 2M/ST/ZN	Versione
N. d'ordine	0383400000	Guida di supporto, Accessori, acciaio, zincato glavanicamente e passivato, Larghezza: 2000 mm, Posizione verticale: 35 mm, Profondità: 7.5 mm
GTIN (EAN)	4008190088026	
CPZ	40 M	
Tipo	TS 35X7.5/LL 2M/ST/ZN	Versione
N. d'ordine	0514500000	Guida di supporto, Accessori, acciaio, zincato glavanicamente e passivato, Larghezza: 2000 mm, Posizione verticale: 35 mm, Profondità: 7.5 mm
GTIN (EAN)	4008190046019	
CPZ	40 M	
Tipo	TS 35X7.5/LL 1M/ST/ZN	Versione
N. d'ordine	0514510000	Guida di supporto, Accessori, acciaio, zincato glavanicamente e passivato, Larghezza: 1000 mm, Posizione verticale: 35 mm, Profondità: 7.5 mm
GTIN (EAN)	4008190116620	
CPZ	20 M	
Tipo	TS 35X7.5/LL 2M/ST/SZ	Versione
N. d'ordine	7915060000	Guida di supporto, Accessori, acciaio, zincato glavanicamente e passivato, Larghezza: 2000 mm, Posizione verticale: 35 mm, Profondità: 7.5 mm
GTIN (EAN)	4032248296279	
CPZ	40 M	