

HDC HQ 5 MP**Weidmüller Interface GmbH & Co. KG**

Klingenbergstraße 26

D-32758 Detmold

Germany

www.weidmueller.com



Serie HQ - Piccola nelle dimensioni, grande nelle prestazioni. I valori elettrici parlano da soli.
Il livello del collegamento cavo è realizzato come contatto PUSH IN.

Conteggio poli: 5, 8

Corrente nominale: 16 A

Tensione nominale: 250 V, 500 V

Dati generali per l'ordinazione

Versione	HDC - Connettore, Maschio, 230 V, 16 A, Numero di poli: 5, PUSH IN con attuatore, Dimensioni di installazione: 1
N. d'ordine	302390000
Tipo	HDC HQ 5 MP
GTIN (EAN)	4099986946484
CPZ	1 Pieza

Dati tecnici

Omologazioni

Omologazioni



ROHS Conforme

Dimensioni e pesi

Profondità	21 mm	Profondità (pollici)	0.8268 inch
Posizione verticale	41 mm	Altezza (pollici)	1.6142 inch
Larghezza	21 mm	Larghezza (pollici)	0.8268 inch
Lunghezza	38 mm	Lunghezza (pollici)	1.4961 inch
Peso netto	50 g		

Temperature

Valori limite di temperatura -40 °C ... 125 °C

Conformità ambientale del prodotto

Stato conformità RoHS Conforme senza esenzione
REACH SVHC No SVHC superiori a 0,1 wt%

Dati generali

Numero di poli	5	cicli d'innesto Ag	≥ 500
cicli d'innesto Au	≥ 500	Tipo di collegamento	PUSH IN con attuatore
Dimensioni di installazione	1	Classe d'infiammabilità UL 94	V-0
Resistenza di passaggio	≤2 mΩ	Colori	beige
Materiale isolante	PC rinforzato in fibra di vetro (UL listed e qualificato per il settore ferroviario)	Coppia di serraggio max. collegamento PE	0.55 Nm
Tipo	Maschio	Classe di sovratensione	III
Grado di lordura	3	Coppia di serraggio, min. collegamento PE	0.5 Nm
Materiale di base	Lega di rame	Serie	HQ
Tensione di dimensionamento (DIN EN 61984)	230 V	Tensione di dimensionamento secondo UL/CSA	600 V AC/DC
Tensione impulsiva di dimensionamento (DIN EN 61984)	6 kV	Corrente di dimensionamento (DIN EN 61984)	16 A
Tensione nominale conduttore-PE (III/3)	230 V	Esente da alogeni	false
Bassa fumosità sec. EN 45545-2	Sì	BG	1
Numero di contatti di potenza	5	Tensione nominale conduttore-conduttore (III/3)	400 V

Dimensioni

Larghezza	21 mm	Lunghezza, zoccolo	21 mm
Altezza Femmina	41 mm	Altezza Maschio	41 mm

Contatto di potenza

Coppia di serraggio, max.	0.8 Nm	Coppia di serraggio, min.	0.5 Nm
---------------------------	--------	---------------------------	--------

Dati tecnici

Contatto di segnale

Coppia di serraggio, max.	0.8 Nm	Coppia di serraggio, min.	0.5 Nm
---------------------------	--------	---------------------------	--------

Dati del collegamento PE

Tipo di collegamento PE	Collegamento a vite	Coppia di serraggio max. collegamento PE	0.55 Nm
Coppia di serraggio, min. collegamento PE	0.5 Nm	Sezione di dimensionamento	2.5 mm ²

Esecuzione

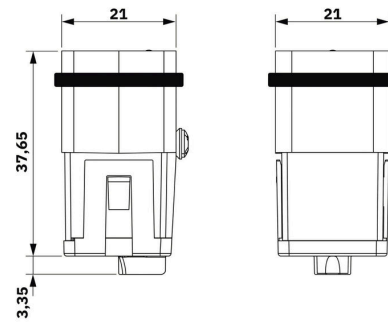
Sezione di collegamento cavo AWG, max.	AWG 14	Lunghezza di spellatura, collegamento di 10 mm dimensionamento	
Tipo di collegamento	PUSH IN con attuatore	Dimensioni di installazione	1
Resistenza di passaggio	≤2 mΩ	Sezione di collegamento cavo AWG, min.	AWG 20
Sezione di collegamento cavo, flessibile con terminali DIN 46228/4, max.	2.5 mm ²	Sezione di collegamento cavo, flessibile con terminali DIN 46228/4, min.	0.5 mm ²
Sezione di collegamento cavo, flessibile, max.	2.5 mm ²	Sezione di collegamento cavo, flessibile, min.	0.5 mm ²
Sezione di collegamento cavo, max.	2.5 mm ²	Sezione di collegamento cavo, min.	0.5 mm ²
Materiale di base	Lega di rame	BG	1

Classificazioni

ETIM 8.0	EC000438	ETIM 9.0	EC000438
ETIM 10.0	EC000438	ECLASS 14.0	27-44-02-05
ECLASS 15.0	27-44-02-05		

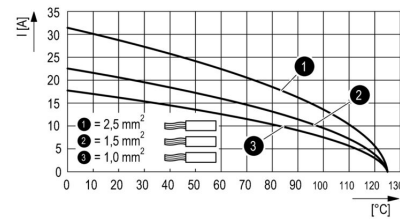
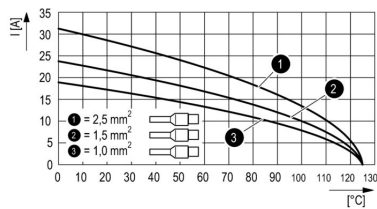
Disegni

Disegno



Curva di carico

Curva di carico



Cacciavite a lama



Cacciaviti SDI a croce, isolati VDE, SDI DIN 7437, ISO 2380/2, innesto femmina secondo DIN 5264, ISO 2380/1, impugnatura SoftFinish

Dati generali per l'ordinazione

Tipo	SDIS 0.5X3.0X100	Versione
N. d'ordine	9008380000	Cacciavite, Cacciavite
GTIN (EAN)	4032248056347	
CPZ	1 ST	
Tipo	SDS 0.5X3.0X80	Versione
N. d'ordine	9008320000	Cacciavite, Cacciavite
GTIN (EAN)	4032248056262	
CPZ	1 ST	
Tipo	SDIS 0.6X3.5X100	Versione
N. d'ordine	9008390000	Cacciavite, Cacciavite
GTIN (EAN)	4032248056354	
CPZ	1 ST	
Tipo	SDS 0.6X3.5X100	Versione
N. d'ordine	9008330000	Cacciavite, Cacciavite
GTIN (EAN)	4032248056286	
CPZ	1 ST	
Tipo	SDIS 0.8X4.0X100	Versione
N. d'ordine	9008400000	Cacciavite, Cacciavite
GTIN (EAN)	4032248056361	
CPZ	1 ST	
Tipo	SDS 0.8X4.0X100	Versione
N. d'ordine	9008340000	Cacciavite, Cacciavite
GTIN (EAN)	4032248056293	
CPZ	1 ST	

Utensile combinato per taglio e avvitatura "Swiftly® CS"



Utensile combinato di taglio/spellatura Swiftly® CS e set Swiftly® CS per taglio e spellatura senza crimpatura di cavi in rame rigidi fino a 1,5 mm² e flessibili fino a 2,5 mm².

HDC HQ 5 MP

Weidmüller Interface GmbH & Co. KG
 Klingenbergstraße 26
 D-32758 Detmold
 Germany

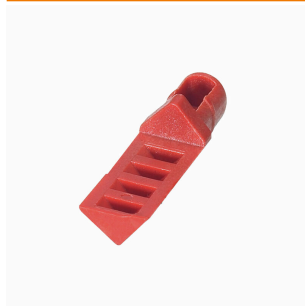
www.weidmueller.com

Accessori

Dati generali per l'ordinazione

Tipo	SWIFTY CS SET	Versione	
N. d'ordine	9006060000	Utensile combinato per taglio e avvitamento, Tagliacavi utilizzabile con una sola mano	
GTIN (EAN)	4032248257638		
CPZ	1 ST		

HA



I nostri inserti sono completati da numerosi accessori. Ciò comprende, tra le altre cose, le codifiche per inserti.

Dati generali per l'ordinazione

Tipo	HDC HA 3/4 HQ5 PUSHIN CP	Versione	
N. d'ordine	3142030000	Connettori di potenza, Accessori, Sistema di codifica	
GTIN (EAN)	4099987491730		
CPZ	10 ST		

5 poli



Serie HQ - Piccola nelle dimensioni, grande nelle prestazioni. I valori elettrici parlano da soli.
 Il livello del collegamento cavo è realizzato come contatto PUSH IN.
 Conteggio poli: 5, 8
 Corrente nominale: 16 A
 Tensione nominale: 250 V, 500 V

Dati generali per l'ordinazione

Tipo	HDC HQ 5 MP	Versione	
N. d'ordine	3023900000	HDC - Connettore, Maschio, 230 V, 16 A, Numero di poli: 5, PUSH IN con attuatore, Dimensioni di installazione: 1	
GTIN (EAN)	4099986946484		
CPZ	1 ST		