

SAI-08D-VP3V-4A-P12L-PNP

Weidmüller Interface GmbH & Co. KG
Klingenbergstraße 26
D-32758 Detmold
Germany

www.weidmueller.com

Illustrazione del prodotto

Mentre nel sistema M12 standard la boccia è avvitata e bloccata dal dispositivo di sicurezza antivibrazioni, il sistema Push-Pull funziona con un clic, come i sistemi di giunzione delle canne dell'acqua per l'irrigazione dei giardini. Lo scatto udibile dà la garanzia di un collegamento sicuro e affidabile e di una tenuta elevata. I nuovi ripartitori SAI-Push-Pull possono essere impiegati sia con connettori M12 che con i nuovi connettori Push-Pull.

Dati generali per l'ordinazione

Versione	Con uscita M23, 12 poli, M12, M23, 30 V, Codificato A, LED: Sì, LED sensore: Sì, Tipo di cablaggio: PNP
N. d'ordine	3023700000
Tipo	SAI-08D-VP3V-4A-P12L-PNP
GTIN (EAN)	4099986944701
CPZ	1 Pieza

SAI-08D-VP3V-4A-P12L-PNP

Weidmüller Interface GmbH & Co. KG
 Klingenbergstraße 26
 D-32758 Detmold
 Germany

www.weidmueller.com

Dati tecnici

Omologazioni

Omologazioni



ROHS Conforme

Dimensioni e pesi

Posizione verticale	35.2 mm	Altezza (pollici)	1.3858 inch
Larghezza	56 mm	Larghezza (pollici)	2.2047 inch
Lunghezza	160 mm	Lunghezza (pollici)	6.2992 inch
Peso netto	250 g		

Temperature

Temperatura d'esercizio -25 - 80°C

Conformità ambientale del prodotto

Stato conformità RoHS	Conforme con esenzione
Esenzione RoHS (se applicabile/nota)	6c
REACH SVHC	Lead 7439-92-1, Bumetrizole (UV-326) 3896-11-5
SCIP	aff684c1-bd47-44d6-8d6c-78b6bd183080

Dati di collegamento

Uscita ripartitore	Con uscita M23, 12 poli	Coppia di serraggio	M12: 0,4 Nm, M23: 2,5 Nm
--------------------	-------------------------	---------------------	--------------------------

Norme

Connettori a norma IEC 61076-2-010

Dati del materiale

Materiale O-Ring	FKM, NBR	Materiale base della custodia	PBT
Materiale ripartitore	Plastica	Colore della custodia	nero
Materiale dei contatti	CuSn, CuZn	Superficie dei contatti	dorata
Materiale dei portacontatti	PA		

Dati elettrici

Tensione nominale, min.	10 V	Tensione nominale, max.	30 V
Capacità di corrente max. per slot	4 A	Corrente cumulativa	10 A
Corrente per segnale	2 A	Ripartizione del potenziale presente	No

Dati tecnici del cavo

Numero di poli	4	Idoneità all'installazione con catene portacavi	No
----------------	---	---	----

Dati tecnici generali

Grado di protezione	se avvitato, IP67	Codifica punto di innesto	Codificato A
Numero di poli	4	Numero prese di contatto	8

SAI-08D-VP3V-4A-P12L-PNP

Weidmüller Interface GmbH & Co. KG
Klingenbergstraße 26
D-32758 Detmold
Germany

www.weidmueller.com

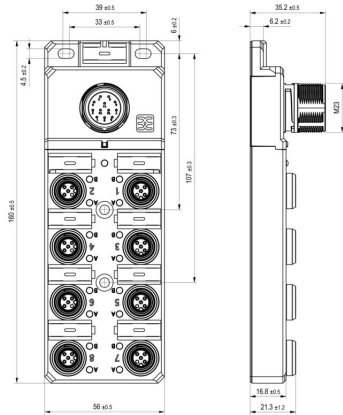
Dati tecnici

Filettatura del collegamento	M12, M23	Infiammabilità	V-0
LED	Sì	LED sensore	Sì
Colore del LED per funzione d'esercizio	verde	Colore del LED per funzione I/O	Giallo

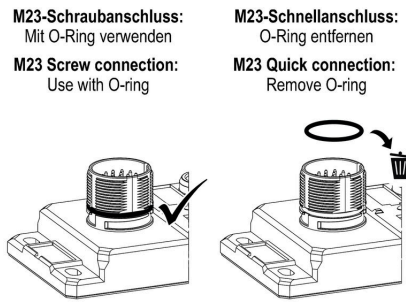
Classificazioni

ETIM 8.0	EC003558	ETIM 9.0	EC003558
ETIM 10.0	EC003558	ECLASS 14.0	27-44-01-11
ECLASS 15.0	27-44-01-11		

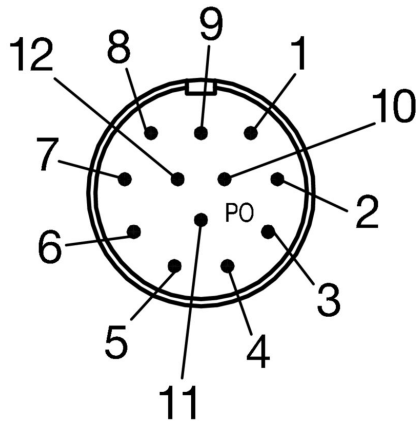
Disegno quotato



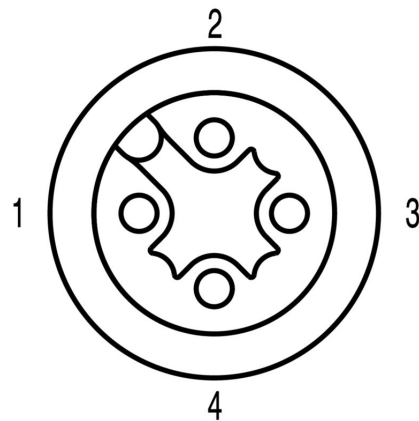
Disegno dettagliato



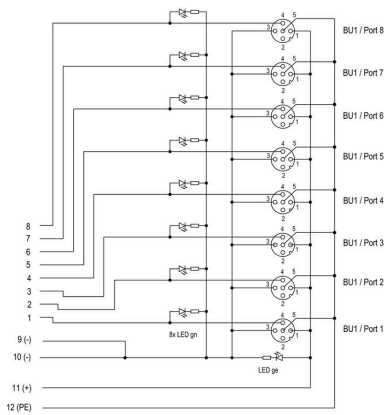
Schema dei poli



Schema dei poli



Schema elettrico



SAI-08D-VP3V-4A-P12L-PNP

Weidmüller Interface GmbH & Co. KG
 Klingenbergstraße 26
 D-32758 Detmold
 Germany

www.weidmueller.com

Accessori

neutra



ESG è il marcatore di comprovata qualità in formato MultiCard, utilizzabile su molti apparecchi conosciuti. Il risultato consiste in una siglatura per dispositivi d'alta qualità, con un aspetto nitido.

Sono disponibili diverse tipologie per dispositivi di vari produttori, come Siemens, ABB, Beckhoff e altri.

Riepilogo dei vantaggi:

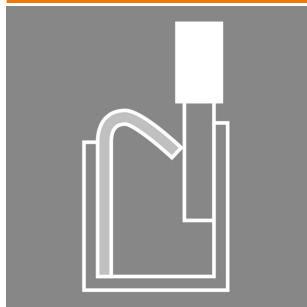
- Marcatori per impiego universale, marcatori autoadesivi o ad innesto, a seconda del tipo
- Per apparecchiature allineate, ad esempio gli interruttori automatici, sono disponibili marcatori ESG da bloccare sulle guide portacartellini
- Stampa personalizzata in qualità laser secondo le indicazioni

Per simboli speciali: Si prega di inviarci un file del nostro software di siglatura M-Print PRO o M-Print PRO Online (senza installazione) per le vostre specifiche di siglatura.

Dati generali per l'ordinazione

Tipo	ESG 9/20 MC NE WS	Versione	
N. d'ordine	1609940000	ESG, Siglatura di apparecchi x 20 mm, PA 66, Colori: bianco,	
GTIN (EAN)	4008190203528	innestabile	
CPZ	200 ST		

PUSH IN



Al giorno d'oggi i cavi con lunghezze personalizzabili sono molto richiesti. In risposta a questa esigenza, Weidmüller offre una vasta gamma di connettori ad innesto per il libero confezionamento.

Connettori maschio e femmina confezionabili liberamente per collegamenti M8, M12, M16 e 7/8" estremamente robusti e ideali, ad esempio, per la costruzione di macchine. I connettori M12 offrono la scelta tra 5 diversi sistemi di collegamento.

Dati generali per l'ordinazione

Tipo	SAISGP-P-4A-4/8-P12	Versione	
N. d'ordine	3153290000	Connettore collegabile al campo, M12 Push-Pull	
GTIN (EAN)	4099987636162		
CPZ	1 ST		
Tipo	SAISWP-P-4A-4/8-P12	Versione	
N. d'ordine	3153300000	Connettore collegabile al campo, M12 Push-Pull	
GTIN (EAN)	4099987636179		
CPZ	1 ST		

Accessori**M12**

Le calotte di protezione proteggono dagli influssi esterni i punti d'innesto non occupati.

Dati generali per l'ordinazione

Tipo	SAI-SK-M12-PushPull	Versione	
N. d'ordine	3123470000	Gruppi protetti, Cappuccio protettivo	
GTIN (EAN)	4099987270120		
CPZ	1 ST		