

## VPU AC I F 3+1 R 275/25

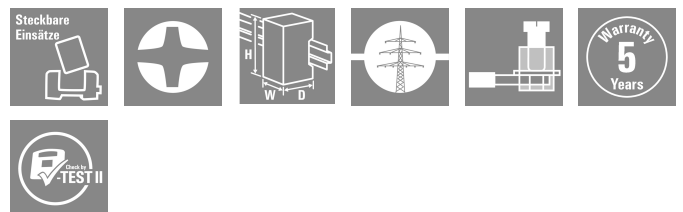
**Weidmüller Interface GmbH & Co. KG**

Klingenbergstraße 26

D-32758 Detmold

Germany

[www.weidmueller.com](http://www.weidmueller.com)



I prodotti per la protezione contro le sovratensioni Weidmüller delle serie VPU I (tipo I), VPU II (tipo II) e VPU III (tipo III) riducono efficacemente l'accoppiamento di interferenze che può verificarsi a causa delle sovratensioni transitorie, anche considerevolmente al di sotto dei limiti prescritti per il coordinamento dell'isolamento a norma EN 60664-3 / DIN VDE 0110. Tutto l'impianto risulta esposto ad una quantità inferiore di malfunzionamenti. I separatori sono coordinati mediante mezzi tecnici. Non è quindi necessario alcun disaccoppiamento fra i tipi I, II e III. Gli scaricatori sono verificati in conformità allo standard di prodotto IEC61643-11 / DIN EN 61643-11 e possono essere installati all'interno di sistemi a norma IEC 61643-12 / VDE V0675-6-12 e IEC 62305-4 / VDE 0185-4. Questa protezione contro le sovratensioni e la corrente da fulmini è adatta ad essere impiegata all'interno di sistemi di alimentazione dell'energia. Weidmüller offre prodotti diversi a seconda del particolare tipo di rete e del livello di tensione. Il VPU AC I Serie F è caratterizzato da un fusibile integrato nello scaricatore. Questi scaricatori non richiedono un fusibile.

### Dati generali per l'ordinazione

Versione	Scaricatore di sovratensioni, Bassa tensione, con contatto remoto, Protezione contro le sovratensioni, TN-S, TT
N. d'ordine	<a href="#">3022920000</a>
Tipo	VPU AC I F 3+1 R 275/25
GTIN (EAN)	4099986942202
CPZ	1 Pieza

## VPU AC I F 3+1 R 275/25

Weidmüller Interface GmbH & Co. KG  
Klingenbergstraße 26  
D-32758 Detmold  
Germany

www.weidmueller.com

## Dati tecnici

## Omologazioni

Omologazioni



ROHS Conforme

## Dimensioni e pesi

Profondità	86 mm	Profondità (pollici)	3.3858 inch
Posizione verticale	105 mm	Altezza (pollici)	4.1338 inch
Larghezza	144 mm	Larghezza (pollici)	5.6693 inch
Peso netto	1041 g		

## Temperature

Temperatura di magazzino	-40 °C...85 °C	Temperatura ambiente	...85 °C
Temperatura d'esercizio	-40 °C...85 °C	Umidità	Umidità rel. 5 - 95%

## Conformità ambientale del prodotto

Stato conformità RoHS	Conforme senza esenzione
REACH SVHC	No SVHC superiori a 0,1 wt%

## Dati nominali IEC / EN

Numero di poli	4	Contatto di segnalazione	250 V 1A 1CO
Tensione nominale (AC)	230 V	Rete a bassa tensione	TN-S, TT
Livello di protezione Up a IN (N-PE)	≤ 1.5 kV	Tipo di tensione	AC
Sovratensione temporanea - TOV	442 V	Tempo di reazione / tempo di fallback	<100 ns
Campo di frequenze, max.	60 Hz	Campo di frequenze, min.	50 Hz
Adatto a	Installazione integrata (senza corrente di fuga)	Norme	IEC 61643-11, EN 61643-11
Corrente di prova da fulmine limp (10/350 µs) (L-PE)	25 kA	Corrente di prova da fulmine, limp (10/350 µs) (N-PE)	100 kA
Classe di prescrizione secondo EN 61643-11	T1, T2, T3	Classe a norma IEC 61643-11	Tipo I, Tipo II, Tipo III
Tensione permanente massima, Uc (AC)	275 V	Tensione permanente massima, Uc (N-PE)	305 V
Tensione di rete	230 V / 400 V	Corrente di scarica I <sub>max.</sub> (8/20 µs) (N-PE)	130 kA
Corrente di scarica I <sub>n</sub> (8/20 µs) N-PE	100 kA	Coordinamento energetico	Tipo I, Tipo II, Tipo III
Corrente di scarica I <sub>n</sub> (8/20 µs) filo-PE	25 kA	Corrente di scarica I <sub>max.</sub> (8/20 µs) filo-PE	65 kA
Livello di protezione Up con IN (L/N-PE)	≤ 1.9 kV	Corrente nominale di cortocircuito ISCCR	100 kA
Capacità di estinzione della corrente residua I <sub>fi</sub>	Non presente per ragioni tecniche	Prefusibile integrato	Sì

## Dati di collegamento serraggio remoto

Sezione di collegamento cavo, flessibile, 0.14 mm <sup>2</sup> min.	Lunghezza di spelatura	8 mm
Tipo di collegamento	PUSH IN	Sezione di collegamento cavo, flessibile, 1.5 mm <sup>2</sup> max.

## VPU AC I F 3+1 R 275/25

Weidmüller Interface GmbH &amp; Co. KG

Klingenbergstraße 26

D-32758 Detmold

Germany

www.weidmueller.com

## Dati tecnici

## Dati generali

Indicatore ottico di funzionamento	verde = ok, rosso = lo scaricatore è difettoso - sostituirlo.	Versione	con contatto remoto, Protezione contro le sovratensioni
Forma	Custodia per l'installazione; 8 TE, Insta IP20	Classe d'infiammabilità UL 94	V-0
Colori	arancione, nero	Adatto a	Installazione integrata (senza corrente di fuga)
Grado di protezione	IP20 installato	Guida equipaggiata	TS 35
Altitudine di esercizio	≤ 2000 m		

## Isolamento secondo EN 50 178

Classe di sovratensione	III	Grado di lordura	2
-------------------------	-----	------------------	---

## Dati di collegamento

Lunghezza di spellatura	18 mm	Tecnica di collegamento cavi	Collegamento a vite
Tipo di collegamento	Collegamento a vite	Lunghezza di spellatura, collegamento di 18 mm dimensionamento	
Coppia di serraggio, min.	3 Nm	Coppia di serraggio, max.	4.5 Nm
Campo di serraggio, collegamento di dimensionamento	16 mm <sup>2</sup>	Campo di sezioni, min.	1.5 mm <sup>2</sup>
Campo di sezioni, max.	35 mm <sup>2</sup>	Sezione di collegamento cavo, rigido, min.	1.5 mm <sup>2</sup>
Sezione di collegamento cavo, rigido, max.	35 mm <sup>2</sup>	Sezione di collegamento cavo, flessibile, min.	1.5 mm <sup>2</sup>
Sezione di collegamento cavo, flessibile, 25 mm <sup>2</sup> max.		Sezione di collegamento, semirigida, min.	1.5 mm <sup>2</sup>
Sezione di collegamento, semirigida, max.	35 mm <sup>2</sup>		

## Dati elettrici

Tipo di tensione	AC
------------------	----

## Dati generali

Numero di poli	4	Grado di protezione	IP20 installato
Colori	arancione, nero		

## Garanzia

Periodo	5 anni
---------	--------

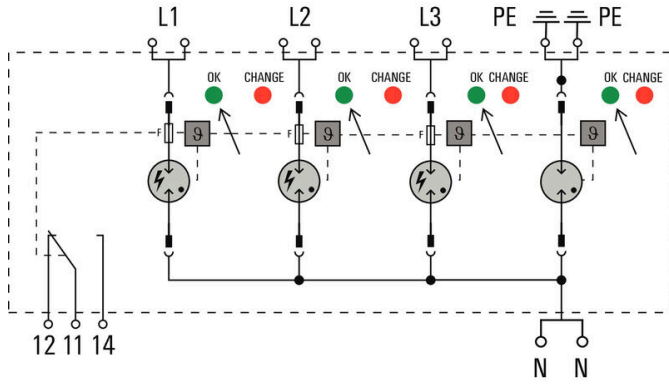
## Nota importante

Informazioni sul prodotto	If F1 > 315A gG, then the integrated backup fuse always operates before F1
---------------------------	----------------------------------------------------------------------------

## Classificazioni

ETIM 8.0	EC001457	ETIM 9.0	EC001457
ETIM 10.0	EC001457	ECLASS 14.0	27-17-12-04
ECLASS 15.0	27-17-12-04		

**Disegni**



**Accessori****Cacciavite a croce, tipo Phillips**

Cacciaviti SDIK PH a croce tipo Phillips, isolati VDE, DIN 7438, ISO 8764/2-PH, innesto femmina secondo ISO 8764-PH, impugnatura SoftFinish

**Dati generali per l'ordinazione**

Tipo	SDIK PH1 X 80	Versione	
N. d'ordine	<a href="#">2749890000</a>	Cacciavite, Larghezza della lama (B): 1 mm, 80 mm, Spessore della	
GTIN (EAN)	4050118897098	lama (A): 1	
CPZ	1 ST		

**Cacciavite a lama**

Cacciaviti SDI a croce, isolati VDE, SDI DIN 7437, ISO 2380/2, innesto femmina secondo DIN 5264, ISO 2380/1, impugnatura SoftFinish

**Dati generali per l'ordinazione**

Tipo	SDIS 1.0X5.5X125	Versione	
N. d'ordine	<a href="#">2749850000</a>	Cacciavite, Larghezza della lama (B): 5.5 mm, Lunghezza della lama:	
GTIN (EAN)	4050118897050	125 mm, Spessore della lama (A): 1 mm	
CPZ	1 ST		

## VPU AC I F 3+1 R 275/25

**Weidmüller Interface GmbH & Co. KG**  
 Klingenbergstraße 26  
 D-32758 Detmold  
 Germany

www.weidmueller.com

## Accessori

### neutra



ESG è il marcatore di comprovata qualità in formato MultiCard, utilizzabile su molti apparecchi conosciuti. Il risultato consiste in una siglatura per dispositivi d'alta qualità, con un aspetto nitido.

Sono disponibili diverse tipologie per dispositivi di vari produttori, come Siemens, ABB, Beckhoff e altri.

Riepilogo dei vantaggi:

- Marcatori per impiego universale, marcatori autoadesivi o ad innesto, a seconda del tipo
- Per apparecchiature allineate, ad esempio gli interruttori automatici, sono disponibili marcatori ESG da bloccare sulle guide portacartellini
- Stampa personalizzata in qualità laser secondo le indicazioni

Per simboli speciali: Si prega di inviarci un file del nostro software di siglatura M-Print PRO o M-Print PRO Online (senza installazione) per le vostre specifiche di siglatura.

### Dati generali per l'ordinazione

Tipo	ESG 6/15 K MC NE WS	Versione	
N. d'ordine	<a href="#">1880100000</a>	ESG, Siglatura di apparecchi x 15 mm, PA 66, Colori: bianco,	
GTIN (EAN)	4032248478781	autoadesivo	
CPZ	200 ST		

### Scaricatore di ricambio



I prodotti per la protezione contro le sovratensioni Weidmüller delle serie VPU I (tipo I), VPU II (tipo II) e VPU III (tipo III) riducono efficacemente l'accoppiamento di interferenze che può verificarsi a causa delle sovratensioni transitorie, anche considerevolmente al di sotto dei limiti prescritti per il coordinamento dell'isolamento a norma EN 60664-3 / DIN VDE 0110. Tutto l'impianto risulta esposto ad una quantità inferiore di malfunzionamenti. I separatori sono coordinati mediante mezzi tecnici. Non è quindi necessario alcun disaccoppiamento fra i tipi I, II e III. Gli scaricatori sono verificati in conformità allo standard di prodotto IEC61643-11 / DIN EN 61643-11 e possono essere installati all'interno di sistemi a norma IEC 61643-12 / VDE V0675-6-12 e IEC 62305-4 / VDE 0185-4. Questa protezione contro le sovratensioni e la corrente da fulmini è adatta ad essere impiegata all'interno di sistemi di alimentazione dell'energia.

Weidmüller offre prodotti diversi a seconda del particolare tipo di rete e del livello di tensione. Il VPU AC I Serie F è caratterizzato da un fusibile integrato nello scaricatore. Questi scaricatori non richiedono un fusibile.

### Dati generali per l'ordinazione

Tipo	VPU AC I F 0 275/25	Versione	
N. d'ordine	<a href="#">2859350000</a>	Scaricatore di sovratensioni, Bassa tensione, Protezione contro le	
GTIN (EAN)	4064675570578	sovratensioni, Monofase, TN	
CPZ	1 ST		

## VPU AC I F 3+1 R 275/25

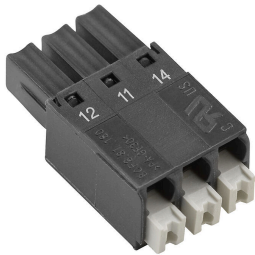
**Weidmüller Interface GmbH & Co. KG**  
 Klingenbergstraße 26  
 D-32758 Detmold  
 Germany

[www.weidmueller.com](http://www.weidmueller.com)

## Accessori

Tipo	VPU AC I F 0 N-PE 275/25	Versione
N. d'ordine	<a href="#">3022930000</a>	Scaricatore di sovratensioni, Bassa tensione, Protezione contro le
GTIN (EAN)	4099986942226	sovratensioni, TN
CPZ	1 ST	

## Serie VPU



Ampia scelta di accessori per tutta la gamma

## Dati generali per l'ordinazione

Tipo	VPU LOCKING CLIP L	Versione
N. d'ordine	<a href="#">2735070000</a>	
GTIN (EAN)	4050118816402	
CPZ	10 ST	
Tipo	PLUG VPU AC	Versione
N. d'ordine	<a href="#">2855300000</a>	
GTIN (EAN)	4064675533283	
CPZ	10 ST	