

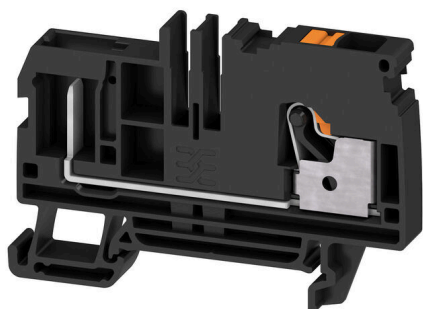
APGTB 6 FT 2C/1 BK**Weidmüller Interface GmbH & Co. KG**

Klingenbergstraße 26

D-32758 Detmold

Germany

www.weidmueller.com



Alcune applicazioni richiedono una soluzione innestabile e modulare per essere più flessibile o per facilitare l'installazione. Dove le unità funzionali complete devono essere prefabbricate o sostituite, sono necessari sistemi di connessione modulari e flessibili. I nostri morsetti componibili a innesto possono essere confezionati rapidamente e completamente testati in fabbrica.

Dati generali per l'ordinazione

Versione	Morsetti componibili innestabili, PUSH IN, 6 mm ² , 800 V, 41 A, Beige scuro
N. d'ordine	3002300000
Tipo	APGTB 6 FT 2C/1 BK
GTIN (EAN)	4099986903210
CPZ	50 Pieza

APGTB 6 FT 2C/1 BK

Weidmüller Interface GmbH & Co. KG
Klingenbergstraße 26
D-32758 Detmold
Germany

www.weidmueller.com

Dati tecnici

Omologazioni

Omologazioni



UL File Number Search [Sito web UL](#)

N° certificato (cURus) E60693

Dimensioni e pesi

Profondità	45.5 mm	Profondità (pollici)	1.7913 inch
Posizione verticale	66.5 mm	Altezza (pollici)	2.6181 inch
Larghezza	6.1 mm	Larghezza (pollici)	0.2402 inch
Peso netto	14.13 g		

Temperature

Temperatura d'esercizio continuo, min. -60 °C Temperatura d'esercizio continuo, max. 130 °C

Conformità ambientale del prodotto

Stato conformità RoHS	Conforme senza esenzione		
REACH SVHC	No SVHC superiori a 0,1 wt%		
Impronta carbonica di prodotto	Dalla culla al cancello	0.143 kg CO2 eq.	

Altri dati tecnici

Lati aperti	destra	bloccabile	No
Tipo di fissaggio	innestabile	Esecuzione a prova di esplosione	No
Tipo di montaggio	TS 35		

Conduttori allacciabili (altro collegamento)

Tipo di collegamento, ulteriore collegamento innestabile

Dati caratteristici del sistema

Piastra terminale (necessaria)	Sì	Numero di potenziali	1
Numero di piani	1	Numero dei punti di serraggio per piano	1
Piani ponticellati internamente	No	Collegamento PE	No
Funzione N	No	Funzione PE	No
Funzione PEN	No		

Dati dei materiali

Materiale di base	Wemid	Colori	Beige scuro
Colore elementi di azionamento	arancione	Classe d'infiammabilità UL 94	V-0

Dati dimensionamento

Sezione di dimensionamento	6 mm ²	Tensione nominale	800 V
Tensione DC nominale	800 V	Corrente nominale	41 A

APGTB 6 FT 2C/1 BK

Weidmüller Interface GmbH & Co. KG

Klingenbergstraße 26

D-32758 Detmold

Germany

www.weidmueller.com

Dati tecnici

Corrente con conduttore max.	41 A	Resistenza di passaggio conforme a IEC 60947-7-x	0.78 mΩ
Tensione impulsiva di dimensionamento	8 kV	Potenza dissipata secondo IEC 60947-7-x	1.31 mW
Classe di sovratensione	III	Grado di lordura	3

Dati dimensionamento secondo CSA

Sezione cavo max (CSA)	8 AWG	Tensione Gr C (CSA)	600 V
Corrente Gr C (CSA)	37 A	N° certificato (CSA)	227442-80219640
Tensione Gr D (CSA)	600 V	Corrente Gr D (CSA)	5 A
Sezione cavo min (CSA)	22 AWG		

Dati dimensionamento secondo UL

Grandezza conduttore Factory wiring max (cURus)	8 AWG	Tensione Gr B (cURus)	600 V
Tensione Gr D (cURus)	600 V	N° certificato (cURus)	E60693
Grandezza conduttore Field wiring min (cURus)	22 AWG	Grandezza conduttore Factory wiring min (cURus)	22 AWG
Corrente Gr B (cURus)	37 A	Tensione Gr C (cURus)	600 V
Corrente Gr C (cURus)	37 A	Corrente Gr D (cURus)	5 A
Grandezza conduttore Field wiring max (cURus)	8 AWG		

Generale

Sezione di collegamento cavo AWG, max.	AWG 8	Sezione di collegamento cavo AWG, min.	AWG 22
--	-------	--	--------

Conduttori allacciabili (collegamento di dimensionamento)

Calibro a norma 60 947-1	A5	Sezione di collegamento cavo AWG, max.	AWG 8
Direzione di collegamento	in alto	Lunghezza di spellatura	12 mm
Tipo di collegamento	PUSH IN	Numero di collegamenti	2
Campo di sezioni, max.	10 mm ²	Campo di sezioni, min.	0.34 mm ²
Dimensione lama	1,0 x 5,5 mm	Sezione di collegamento cavo AWG, min.	AWG 22
Sezione di collegamento cavo, flessibile con terminali DIN 46228/4, max.	6 mm ²	Sezione di collegamento cavo, flessibile con terminali DIN 46228/4, min.	0.34 mm ²
Sezione di collegamento cavo, flessibile con terminali DIN 46228/1, max.	6 mm ²	Sezione di collegamento cavo, flessibile con terminali DIN 46228/1, min.	0.34 mm ²
Sezione di collegamento cavo, flessibile, max.	10 mm ²	Sezione di collegamento cavo, flessibile, min.	0.34 mm ²
Sezione di collegamento, semirigida, max.	6 mm ²	Sezione di collegamento, semirigida, min.	0.34 mm ²
Sezione di collegamento cavo, nucleo rigido, max.	6 mm ²	Sezione di collegamento cavo, nucleo rigido, min.	0.34 mm ²

Classificazioni

ETIM 8.0	EC000897	ETIM 9.0	EC000897
ETIM 10.0	EC000897	ECLASS 14.0	27-25-01-17
ECLASS 15.0	27-25-01-17		

Disegni



Collegamenti trasversali



La distribuzione o la moltiplicazione di un potenziale alle morsettiere adiacenti è realizzata tramite una connessione incrociata. Un ulteriore sforzo di cablaggio può essere facilmente evitato. Anche se i poli sono interrotti, l'affidabilità dei contatti nelle morsettiere è garantita. Il nostro portafoglio offre sistemi di connessione incrociata inseribili e avvitabili per morsettiere modulari.

Dati generali per l'ordinazione

Tipo	ZQV 6N/10	Versione
N. d'ordine	2733970000	Collegamento trasversale (Morsetto), innestato, arancione, 41 A,
GTIN (EAN)	4064675066811	Numero di poli: 10, Passo in mm (P): 8.00, Isolato: Sì, Larghezza: 78.5
CPZ	20 ST	mm
Tipo	ZQV 6N/10 BL	Versione
N. d'ordine	2786910000	Collegamento trasversale (Morsetto), innestato, blu, 41 A, Numero di
GTIN (EAN)	4064675064602	poli: 10, Passo in mm (P): 8.00, Isolato: Sì, Larghezza: 78.5 mm
CPZ	20 ST	
Tipo	ZQV 6N/2	Versione
N. d'ordine	1985740000	Collegamento trasversale (Morsetto), innestato, arancione, 41 A,
GTIN (EAN)	4050118370362	Numero di poli: 2, Passo in mm (P): 8.00, Isolato: Sì, Larghezza: 13.7
CPZ	60 ST	mm
Tipo	ZQV 6N/2 BL	Versione
N. d'ordine	1985830000	Collegamento trasversale (Morsetto), innestato, blu, 41 A, Numero di
GTIN (EAN)	4050118370232	poli: 2, Passo in mm (P): 8.00, Isolato: Sì, Larghezza: 13.7 mm
CPZ	60 ST	
Tipo	ZQV 6N/3	Versione
N. d'ordine	1985760000	Collegamento trasversale (Morsetto), innestato, arancione, 41 A,
GTIN (EAN)	4050118370263	Numero di poli: 3, Passo in mm (P): 8.00, Isolato: Sì, Larghezza: 21.8
CPZ	60 ST	mm
Tipo	ZQV 6N/20	Versione
N. d'ordine	2810820000	Collegamento trasversale (Morsetto), innestato, arancione, 41 A,
GTIN (EAN)	4064675283430	Numero di poli: 20, Passo in mm (P): 8.00, Isolato: Sì, Larghezza: 4.95
CPZ	20 ST	mm
Tipo	ZQV 6N/3 BL	Versione
N. d'ordine	1985840000	Collegamento trasversale (Morsetto), innestato, blu, 41 A, Numero di
GTIN (EAN)	4050118370379	poli: 3, Passo in mm (P): 8.00, Isolato: Sì, Larghezza: 21.8 mm
CPZ	60 ST	
Tipo	ZQV 6N/4	Versione
N. d'ordine	1985780000	Collegamento trasversale (Morsetto), innestato, arancione, 41 A,
GTIN (EAN)	4050118370287	Numero di poli: 4, Passo in mm (P): 8.00, Isolato: Sì, Larghezza: 29.9
CPZ	60 ST	mm
Tipo	ZQV 6N/4 BL	Versione
N. d'ordine	1985850000	Collegamento trasversale (Morsetto), innestato, blu, 41 A, Numero di
GTIN (EAN)	4050118370447	poli: 4, Passo in mm (P): 8.00, Isolato: Sì, Larghezza: 29.9 mm
CPZ	60 ST	
Tipo	ZQV 6N/6	Versione
N. d'ordine	2733950000	Collegamento trasversale (Morsetto), innestato, arancione, 41 A,
GTIN (EAN)	4064675066699	Numero di poli: 6, Passo in mm (P): 8.00, Isolato: Sì, Larghezza: 46.1
CPZ	20 ST	mm

APGTB 6 FT 2C/1 BK

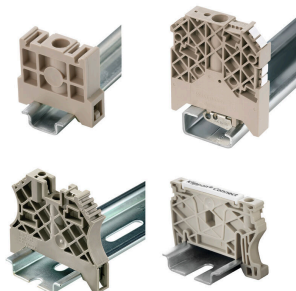
Weidmüller Interface GmbH & Co. KG
 Klingenbergstraße 26
 D-32758 Detmold
 Germany

www.weidmueller.com

Accessori

Tipo	ZQV 6N/6 BL	Versione
N. d'ordine	2786890000	Collegamento trasversale (Morsetto), innestato, blu, 41 A, Numero di
GTIN (EAN)	4064675064572	poli: 6, Passo in mm (P): 8.00, Isolato: Sì, Larghezza: 46.1 mm
CPZ	20 ST	
Tipo	ZQV 6N/7	Versione
N. d'ordine	2733960000	Collegamento trasversale (Morsetto), innestato, arancione, 41 A,
GTIN (EAN)	4064675066804	Numero di poli: 7, Passo in mm (P): 8.00, Isolato: Sì, Larghezza: 54.2
CPZ	20 ST	mm
Tipo	ZQV 6N/7 BL	Versione
N. d'ordine	2786900000	Collegamento trasversale (Morsetto), innestato, blu, 41 A, Numero di
GTIN (EAN)	4064675064596	poli: 7, Passo in mm (P): 8.00, Isolato: Sì, Larghezza: 54.2 mm
CPZ	20 ST	

Terminale di fissaggio



Per garantire un posizionamento sicuro e durevole sulla guida di supporto ed evitare uno spostamento, Weidmüller fornisce terminali di fissaggio. Sono disponibili esecuzioni con vite e senza vite. Sui terminali di fissaggio è possibile applicare delle siglature, anche per cartellini di gruppo, oltre che alloggiare le spine di prova.

Dati generali per l'ordinazione

Tipo	AEB 35 SC/1	Versione
N. d'ordine	1991920000	Serie A, Terminale di fissaggio
GTIN (EAN)	4050118376722	
CPZ	50 ST	
Tipo	AEB 35 SC/1 BK	Versione
N. d'ordine	2475310000	Serie A, Terminale di fissaggio
GTIN (EAN)	4050118487114	
CPZ	50 ST	
Tipo	AEB 35 SC/1 RM	Versione
N. d'ordine	3112300000	Serie A, Terminale di fissaggio
GTIN (EAN)	4099987196413	
CPZ	50 ST	
Tipo	AEB 35 SCL/1 RM	Versione
N. d'ordine	3112310000	Serie A, Terminale di fissaggio
GTIN (EAN)	4099987196420	
CPZ	20 ST	
Tipo	AEB 35 SCL/1 V0	Versione
N. d'ordine	2661280000	Serie A, Terminale di fissaggio
GTIN (EAN)	4050118702163	
CPZ	20 ST	
Tipo	AEB 35 SCL/1 V0 BK	Versione
N. d'ordine	2661300000	Serie A, Terminale di fissaggio
GTIN (EAN)	4050118702187	
CPZ	20 ST	

APGTB 6 FT 2C/1 BK

Weidmüller Interface GmbH & Co. KG
 Klingenbergstraße 26
 D-32758 Detmold
 Germany

www.weidmueller.com

Accessori

Tipo	AEB 35 SCL/1 V0 GY	Versione
N. d'ordine	2661290000	Serie A, Terminale di fissaggio
GTIN (EAN)	4050118702170	
CPZ	20 ST	

Piastre terminali e piastre divisorie



Le piastre divisorie e le piastre terminali sono accessori essenziali per le morsettiere. Le piastre divisorie offrono una separazione ottica ed elettrica dei diversi potenziali e gruppi funzionali, aumentando la sicurezza e garantendo una struttura chiara all'interno del quadro elettrico. Le piastre terminali chiudono la fila di morsettiere sui lati, proteggono dal contatto con le parti sotto tensione e assicurano una finitura pulita e stabile. Entrambi i componenti sono perfettamente compatibili con le rispettive serie di morsettiere Weidmüller, contribuendo così a un cablaggio sicuro, conforme e professionale.

Dati generali per l'ordinazione

Tipo	AEP 2C 6	Versione
N. d'ordine	1991970000	Serie A, Terminale
GTIN (EAN)	4050118376692	
CPZ	50 ST	
Tipo	AEP 2C 6 BL	Versione
N. d'ordine	1991950000	Serie A, Terminale
GTIN (EAN)	4050118376739	
CPZ	50 ST	
Tipo	AEP 2C 6 OR	Versione
N. d'ordine	2052520000	Serie A, Terminale
GTIN (EAN)	4050118412123	
CPZ	50 ST	

Spine



Le spine per il nostro sistema WeiCoS sono disponibili per tutti i diversi sistemi di collegamento. La gamma di prodotti comprende connettori preassemblati da 1 a 10 poli e la possibilità di un montaggio individuale. Questo assicura la massima flessibilità per ogni applicazione. Gli accessori personalizzati aumentano la sicurezza e la protezione contro le influenze ambientali.

Dati generali per l'ordinazione

Tipo	APGCE	Versione
N. d'ordine	1514490000	Elemento di codifica (Morsetto), Wemid, arancione, Larghezza: 3.3 mm
GTIN (EAN)	4050118321906	
CPZ	50 ST	
Tipo	APG 6 L BK	Versione
N. d'ordine	3002500000	Spina di collegamento, 6 mm ² , 800 V, 41 A, Numero di poli: 1, nero
GTIN (EAN)	4099986903371	
CPZ	50 ST	

APGTB 6 FT 2C/1 BK

Weidmüller Interface GmbH & Co. KG

Klingenbergstraße 26

D-32758 Detmold

Germany

www.weidmueller.com

Accessori

Tipo	APG 6 L BL	Versione
N. d'ordine	3002490000	Spina di collegamento, 6 mm ² , 800 V, 41 A, Numero di poli: 1, blu
GTIN (EAN)	4099986903364	
CPZ	50 ST	
Tipo	APG 6 L GN	Versione
N. d'ordine	3002480000	Spina di collegamento, 6 mm ² , 800 V, 41 A, Numero di poli: 1, verde
GTIN (EAN)	4099986903357	
CPZ	50 ST	
Tipo	APG 6 L OR	Versione
N. d'ordine	3002520000	Spina di collegamento, 6 mm ² , 800 V, 41 A, Numero di poli: 1, arancione
GTIN (EAN)	4099986903395	
CPZ	50 ST	
Tipo	APG 6 L RD	Versione
N. d'ordine	3002510000	Spina di collegamento, 6 mm ² , 800 V, 41 A, Numero di poli: 1, rosso
GTIN (EAN)	4099986903388	
CPZ	50 ST	
Tipo	APG 6 MI BK	Versione
N. d'ordine	3002450000	Spina di collegamento, 6 mm ² , 800 V, 41 A, Numero di poli: 1, nero
GTIN (EAN)	4099986903326	
CPZ	50 ST	
Tipo	APG 6 MI BL	Versione
N. d'ordine	3002440000	Spina di collegamento, 6 mm ² , 800 V, 41 A, Numero di poli: 1, blu
GTIN (EAN)	4099986903319	
CPZ	50 ST	
Tipo	APG 6 MI GN	Versione
N. d'ordine	3002430000	Spina di collegamento, 6 mm ² , 800 V, 41 A, Numero di poli: 1, verde
GTIN (EAN)	4099986903302	
CPZ	50 ST	
Tipo	APG 6 MI OR	Versione
N. d'ordine	3002470000	Spina di collegamento, 6 mm ² , 800 V, 41 A, Numero di poli: 1, arancione
GTIN (EAN)	4099986903340	
CPZ	50 ST	
Tipo	APG 6 MI RD	Versione
N. d'ordine	3002460000	Spina di collegamento, 6 mm ² , 800 V, 41 A, Numero di poli: 1, rosso
GTIN (EAN)	4099986903333	
CPZ	50 ST	
Tipo	APG 6 R BK	Versione
N. d'ordine	3002380000	Spina di collegamento, 6 mm ² , 800 V, 41 A, Numero di poli: 1, nero
GTIN (EAN)	4099986903272	
CPZ	50 ST	
Tipo	APG 6 R BL	Versione
N. d'ordine	3002370000	Spina di collegamento, 6 mm ² , 800 V, 41 A, Numero di poli: 1, blu
GTIN (EAN)	4099986903265	
CPZ	50 ST	
Tipo	APG 6 R GN	Versione
N. d'ordine	3002350000	Spina di collegamento, 6 mm ² , 800 V, 41 A, Numero di poli: 1, verde
GTIN (EAN)	4099986903258	
CPZ	50 ST	
Tipo	APG 6 R OR	Versione
N. d'ordine	3002400000	Spina di collegamento, 6 mm ² , 800 V, 41 A, Numero di poli: 1, arancione
GTIN (EAN)	4099986903296	
CPZ	50 ST	

APGTB 6 FT 2C/1 BK

Weidmüller Interface GmbH & Co. KG
 Klingenbergstraße 26
 D-32758 Detmold
 Germany

www.weidmueller.com

Accessori

Tipo	APG 6 R RD	Versione
N. d'ordine	3002390000	Spina di collegamento, 6 mm ² , 800 V, 41 A, Numero di poli: 1, rosso
GTIN (EAN)	4099986903289	
CPZ	50 ST	
Tipo	APG 6/10	Versione
N. d'ordine	2829070000	Spina di collegamento, 6 mm ² , 800 V, 41 A, Numero di poli: 10,
GTIN (EAN)	4064675382782	Beige scuro
CPZ	10 ST	
Tipo	APG 6/2	Versione
N. d'ordine	2882750000	Spina di collegamento, 6 mm ² , 800 V, 41 A, Numero di poli: 2, Beige
GTIN (EAN)	4064675758273	scuro
CPZ	25 ST	
Tipo	APG 6/3	Versione
N. d'ordine	2882690000	Spina di collegamento, 6 mm ² , 800 V, 41 A, Numero di poli: 3, Beige
GTIN (EAN)	4064675758211	scuro
CPZ	25 ST	
Tipo	APG 6/4	Versione
N. d'ordine	2829060000	Spina di collegamento, 6 mm ² , 800 V, 41 A, Numero di poli: 4, Beige
GTIN (EAN)	4064675382768	scuro
CPZ	25 ST	
Tipo	APG 6/5	Versione
N. d'ordine	2882700000	Spina di collegamento, 6 mm ² , 800 V, 41 A, Numero di poli: 5, Beige
GTIN (EAN)	4064675758228	scuro
CPZ	25 ST	
Tipo	APG 6/6	Versione
N. d'ordine	2882710000	Spina di collegamento, 6 mm ² , 800 V, 41 A, Numero di poli: 6, Beige
GTIN (EAN)	4064675758235	scuro
CPZ	25 ST	
Tipo	APG 6/7	Versione
N. d'ordine	2882720000	Spina di collegamento, 6 mm ² , 800 V, 41 A, Numero di poli: 7, Beige
GTIN (EAN)	4064675758242	scuro
CPZ	20 ST	
Tipo	APG 6/8	Versione
N. d'ordine	2882730000	Spina di collegamento, 6 mm ² , 800 V, 41 A, Numero di poli: 8, Beige
GTIN (EAN)	4064675758259	scuro
CPZ	20 ST	
Tipo	APG 6/9	Versione
N. d'ordine	2882740000	Spina di collegamento, 6 mm ² , 800 V, 41 A, Numero di poli: 9, Beige
GTIN (EAN)	4064675758266	scuro
CPZ	10 ST	

neutra



Il marcatore dekafix (DEK) è il marcatore universale per tutte le clip e connettori ad innesto, oltre che per i sottogruppi elettronici. Questo sistema è ideale per le brevi sequenze di numeri e comprende un'ampia gamma di marcatori prestampati.

Montaggio a strisce per un fissaggio veloce in una sola operazione. La stampa è facilmente leggibile, ad alto contrasto e disponibile in varie larghezze.

- Ampia scelta di marcatori pronti all'uso
 - Montaggio a strisce per un fissaggio veloce
 - Marcatori per l'identificazione delle connessioni, adatti a tutti i morsetti Weidmüller
 - Disponibili nel formato neutro MultiCard o con stampa standard
- Per simboli speciali: Si prega di inviarci un file del nostro software di siglatura M-Print PRO o M-Print PRO Online (senza installazione) per le vostre specifiche di siglatura.

Dati generali per l'ordinazione

Tipo	DEK 5/8 MC NE WS	Versione
N. d'ordine	1856740000	Dekafix, Terminal marker, 5 x 8 mm, Passo in mm (P): 8.00
GTIN (EAN)	4032248400850	Weidmueller, bianco
CPZ	800 ST	

Stampa speciale



Il marcatore dekafix (DEK) è il marcatore universale per tutte le clip e connettori ad innesto, oltre che per i sottogruppi elettronici. Questo sistema è ideale per le brevi sequenze di numeri e comprende un'ampia gamma di marcatori prestampati.

Montaggio a strisce per un fissaggio veloce in una sola operazione. La stampa è facilmente leggibile, ad alto contrasto e disponibile in varie larghezze.

- Ampia scelta di marcatori pronti all'uso
 - Montaggio a strisce per un fissaggio veloce
 - Marcatori per l'identificazione delle connessioni, adatti a tutti i morsetti Weidmüller
 - Disponibili nel formato neutro MultiCard o con stampa standard
- Per simboli speciali: Si prega di inviarci un file del nostro software di siglatura M-Print PRO o M-Print PRO Online (senza installazione) per le vostre specifiche di siglatura.

Dati generali per l'ordinazione

Tipo	DEK 5/8 MC SDR	Versione
N. d'ordine	1856750000	Dekafix, Terminal marker, 5 x 8 mm, Passo in mm (P): 8.00
GTIN (EAN)	4032248400867	Weidmueller, su richiesta cliente
CPZ	160 ST	
Tipo	DEK 5/8 PLUS MC SDR	Versione
N. d'ordine	1046370000	Dekafix, Terminal marker, 5 x 8 mm, Passo in mm (P): 8.00
GTIN (EAN)	4032248782079	Weidmueller, su richiesta cliente
CPZ	160 ST	

APGTB 6 FT 2C/1 BK

Weidmüller Interface GmbH & Co. KG
Klingenbergstraße 26
D-32758 Detmold
Germany

www.weidmueller.com

Accessori

Plus



Il marcatore dekafix (DEK) è il marcatore universale per tutte le clip e connettori ad innesto, oltre che per i sottogruppi elettronici. Questo sistema è ideale per le brevi sequenze di numeri e comprende un'ampia gamma di marcatori prestampati.

Montaggio a strisce per un fissaggio veloce in una sola operazione. La stampa è facilmente leggibile, ad alto contrasto e disponibile in varie larghezze.

- Ampia scelta di marcatori pronti all'uso
- Montaggio a strisce per un fissaggio veloce
- Marcatori per l'identificazione delle connessioni, adatti a tutti i morsetti Weidmüller
- Disponibili nel formato neutro MultiCard o con stampa standard Per simboli speciali: Si prega di inviarci un file del nostro software di siglatura M-Print PRO o M-Print PRO Online (senza installazione) per le vostre specifiche di siglatura.

Dati generali per l'ordinazione

Tipo	DEK 5/8 PLUS MC NE WS	Versione
N. d'ordine	1046350000	Dekafix, Terminal marker, 5 x 8 mm, Passo in mm (P): 8.00
GTIN (EAN)	4032248782055	Weidmueller, bianco
CPZ	800 ST	

DEK 5/8



WS/ DEK

I marcatori per morsetti MultiMark utilizzano un innovativo materiale realizzato con 2 componenti. Il profilo rigido della base del marcatore si fissa saldamente nel connettore. La finitura superficiale elastica rende il marcatore semplice da installare. Questa combinazione di materiali, permette alle strisce di essere allungate per adattarsi alle leggere variazioni dimensionali che tendono a sommarsi, specialmente con i morsetti componibili più lunghi. Un ulteriore vantaggio è l'eccellente stampabilità del materiale superficiale, che garantisce un'etichettatura resistente e durevole. Grazie alla risoluzione di stampa di 300 dpi si ottengono scritte molto leggibili.

I vantaggi di MultiMark

- Compatibile con i morsetti componibili Weidmüller.
- Tenuta forte e stampa di lunga durata
- Le strisce continue permettono di risparmiare sui tempi di installazione
- Semplice da installare grazie all'innovativo materiale composito
- Etichetta ampia per una leggibilità ottimale
- Elevata flessibilità grazie all'indipendenza del produttore

Dati generali per l'ordinazione

Tipo	DEK 5/8 MM WS	Versione
N. d'ordine	2007130000	Dekafix, Terminal marker, 5 x 8 mm, Weidmueller, bianco
GTIN (EAN)	4050118392012	
CPZ	500 ST	

Accessori

WS 8/8



WS/ DEK

I marcatori per morsetti MultiMark utilizzano un innovativo materiale realizzato con 2 componenti. Il profilo rigido della base del marcatore si fissa saldamente nel connettore. La finitura superficiale elastica rende il marcatore semplice da installare. Questa combinazione di materiali, permette alle strisce di essere allungate per adattarsi alle leggere variazioni dimensionali che tendono a sommarsi, specialmente con i morsetti componibili più lunghi. Un ulteriore vantaggio è l'eccellente stampabilità del materiale superficiale, che garantisce un'etichettatura resistente e durevole. Grazie alla risoluzione di stampa di 300 dpi si ottengono scritte molto leggibili.

I vantaggi di MultiMark

- Compatibile con i morsetti componibili Weidmüller.
- Tenuta forte e stampa di lunga durata
- Le strisce continue permettono di risparmiare sui tempi di installazione
- Semplice da installare grazie all'innovativo materiale composito
- Etichetta ampia per una leggibilità ottimale
- Elevata flessibilità grazie all'indipendenza del produttore

Dati generali per l'ordinazione

Tipo	WS-A 8/8 MM WS	Versione	
N. d'ordine	2448930000		WS, Terminal marker, 8 x 8.1 mm, Weidmueller, bianco
GTIN (EAN)	4050118462982		
CPZ	500 ST		

Spine



Le spine per il nostro sistema WeiCoS sono disponibili per tutti i diversi sistemi di collegamento. La gamma di prodotti comprende connettori preassemblati da 1 a 10 poli e la possibilità di un montaggio individuale. Questo assicura la massima flessibilità per ogni applicazione. Gli accessori personalizzati aumentano la sicurezza e la protezione contro le influenze ambientali.

Dati generali per l'ordinazione

Tipo	APG 6/1	Versione	
N. d'ordine	2762320000		Spina di collegamento, 6 mm ² , 800 V, 41 A, Numero di poli: 1, Beige
GTIN (EAN)	4064675021322		scuro
CPZ	50 ST		

Adattatore di prova e prese di prova

Gli adattatori e le spine di prova sono utilizzati per il collegamento elettrico tra le morsettiere e l'attrezzatura. In questo modo, un contatto elettrico può essere stabilito nello stato cablato e le misurazioni possono essere fatte facilmente.

Dati generali per l'ordinazione

Tipo	FZS 2/4 RT/80 SAKT4	Versione
N. d'ordine	1276300000	Connettore (Morsetto), Collegamento ad innesto, 2 mm ² , Numero di
GTIN (EAN)	4008190026080	collegamenti: 2, Numero di poli: 1, Larghezza: 9 mm
CPZ	20 ST	