

USB3.1C S1H DN1 RL

Weidmüller Interface GmbH & Co. KG
 Klingenbergstraße 26
 D-32758 Detmold
 Germany

www.weidmueller.com



Dati generali per l'ordinazione

Versione	OMNIMATE Data - Jack USB. Connettore per circuito stampato, USB 3.1, Tipo C, 10 Gbit/s, Collegamento a saldare SMD, 90°, Cicli di inserimento: ≥ 10000, Numero di poli: 24, LCP, Oro su nichel, Bobina
N. d'ordine	2987560000
Tipo	USB3.1C S1H DN1 RL
GTIN (EAN)	4099986855052
CPZ	1050 Pieza
Imballaggio	Bobina

USB3.1C S1H DN1 RL

Weidmüller Interface GmbH & Co. KG
Klingenbergstraße 26
D-32758 Detmold
Germany

www.weidmueller.com

Dati tecnici

Omologazioni

ROHS	Conforme
------	----------

Dimensioni e pesi

Profondità	7.9 mm	Profondità (pollici)	0.311 inch
Posizione verticale	3.21 mm	Altezza (pollici)	0.1264 inch
Larghezza	8.94 mm	Larghezza (pollici)	0.352 inch
Peso netto	0.97 g		

Conformità ambientale del prodotto

Stato conformità RoHS	Conforme
REACH SVHC	No SVHC superiori a 0,1 wt%

Specifiche di sistema

Numero di poli	24	LED	No
Lunghezza spina a saldare (l)	1.15 mm	Montaggio su circuito stampato	Collegamento a saldare SMD
Passo in pollici (P)	0.020 "	Materiale della schermatura	Ottone
Schermatura	Sì	Uscita laterale, proprietà	Flangia a saldare
Velocità di trasmissione	10 Gbit/s	Numero di codoli a saldare per polo	1
Tipo di collegamento	Collegamento a saldare	Famiglia prodotti	OMNIMATE Data - Jack USB
Passo in mm (P)	0.50 mm	Grado di protezione	IP20
Cicli di inserimento	≥ 10000	Angolo di uscita	90°
Superficie di schermatura	nicelato	Linguette di schermatura	nessuno
Categoria di prestazione	10 Gbit/s	Processo di saldatura	Saldatura Reflow, Saldatura manuale

Caratteristiche elettriche

Rigidità dielettrica contatto-contatto	100 V AC	Resistenza d'isolamento	≥ 100 MΩ
Tensione nominale	5 V		

Dati del materiale

Materiale isolante	LCP	Colori	nero
Tabella dei colori (simile)	RAL 9011	Resistenza d'isolamento	≥ 100 MΩ
Moisture Level (MSL)	1	Classe d'infiammabilità UL 94	V-0
Materiale base dei contatti	Lega di rame	Materiale dei contatti	Lega di rame
Superficie dei contatti	Oro su nichel	Temperatura d'esercizio , min.	-40 °C
Temperatura d'esercizio , max.	80 °C		

Imballaggio

Imballaggio	Bobina	Lunghezza VPE	331.00 mm
Larghezza VPE	328.00 mm	Altezza VPE	62.00 mm

Nota importante

Note

USB3.1C S1H DN1 RL

Weidmüller Interface GmbH & Co. KG
Klingenbergstraße 26
D-32758 Detmold
Germany

www.weidmueller.com

Dati tecnici**Classificazioni**

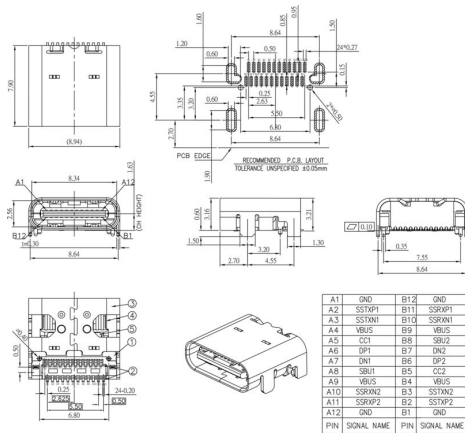
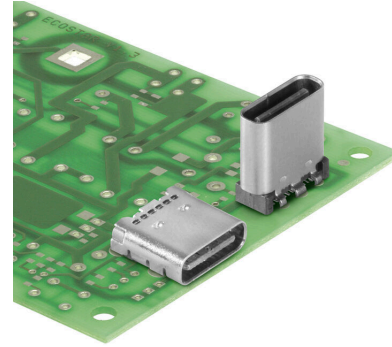
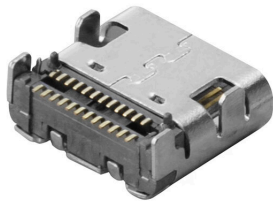
ETIM 8.0	EC002637	ETIM 9.0	EC002637
ETIM 10.0	EC002637	ECLASS 14.0	27-46-02-01
ECLASS 15.0	27-46-02-01		

USB3.1C S1H DN1 RL

Weidmüller Interface GmbH & Co. KG
 Klingenbergstraße 26
 D-32758 Detmold
 Germany

Disegni

www.weidmueller.com



USB3.1C S1H DN1 RL

Weidmüller Interface GmbH & Co. KG
 Klingenbergstraße 26
 D-32758 Detmold
 Germany

Disegni

www.weidmueller.com

