

VPU AC I 2 300/12.5 LH

Weidmüller Interface GmbH & Co. KG

Klingenbergstraße 26

D-32758 Detmold

Germany

www.weidmueller.com



I prodotti per la protezione contro le sovratensioni Weidmüller delle serie VPU I (tipo I), VPU II (tipo II) e VPU III (tipo III) riducono efficacemente l'accoppiamento di interferenze che può verificarsi in seguito a sovratensioni transitorie, anche considerevolmente al di sotto dei limiti prescritti per il coordinamento dell'isolamento a norma EN 60664-3 / DIN VDE 0110-3. Tutto l'impianto risulta esposto ad una quantità inferiore di disturbi. Gli scaricatori sono coordinati mediante mezzi tecnici. Non è quindi necessario alcun disaccoppiamento fra i tipi I, II e III. Gli scaricatori sono verificati in conformità allo standard di prodotto IEC 61643-11 / DIN EN 61643-11 e possono essere installati all'interno di sistemi a norma IEC 61643-12 / VDE 0675-6-12 e IEC 62305-4 / VDE 0185-4. Questa protezione contro le sovratensioni e la corrente da fulmini è adatta all'impiego in sistemi di alimentazione dell'energia. Weidmüller offre prodotti diversi a seconda del particolare tipo di rete e del livello di tensione. È addirittura disponibile un dispositivo di protezione speciale di tipo I e II per applicazioni fotovoltaiche.

Dati generali per l'ordinazione

Versione	Scaricatore di sovratensioni, Bassa tensione, Protezione contro le sovratensioni, Monofase, TN-S
N. d'ordine	2983540000
Tipo	VPU AC I 2 300/12.5 LH
GTIN (EAN)	4099986839663
CPZ	1 Pieza

VPU AC I 2 300/12.5 LH

Weidmüller Interface GmbH & Co. KG

Klingenbergstraße 26

D-32758 Detmold

Germany

www.weidmueller.com

Dati tecnici

Omologazioni

Omologazioni



ROHS	Conforme
UL File Number Search	Sito web UL
N° certificato (cURus)	E3542610000

Dimensioni e pesi

Profondità	70 mm	Profondità (pollici)	2.7559 inch
Posizione verticale	90 mm	Altezza (pollici)	3.5433 inch
Larghezza	36 mm	Larghezza (pollici)	1.4173 inch
Peso netto	367.4 g		

Temperature

Temperatura di magazzino	-40 °C...85 °C	Temperatura ambiente	...85 °C
Temperatura d'esercizio	-40 °C...85 °C	Umidità con temperatura d'esercizio	Umidità rel. 5 - 95%
Umidità	Umidità rel. 5 - 95%		

Conformità ambientale del prodotto

Stato conformità RoHS	Conforme senza esenzione
REACH SVHC	No SVHC superiori a 0,1 wt%

Dati di dimensionamento UL

Temperatura ambiente (operativa), max.	85 °C	Tensione nominale UN	240 V
MCOV (N-PE)	300 V	In	20 kA
Categoria	SPD TYPE 4CA	Temperatura ambiente (di funzionamento), min.	-40 °C
N° certificato (cURus)	E3542610000	MODE	L-N
Measured. Limiting Voltage	1200 V	Reti di energia UL	Split-Phase

Dati nominali IEC / EN

Numero di poli	2	Corrente di fuga in Un	6 µA
Contatto di segnalazione	No	Tensione nominale (AC)	230 V
Rete a bassa tensione	Monofase, TN-S	Livello di protezione UP conduttore - conduttore	1500 V
Livello di protezione UP conduttore - PE	1500 V	Tipo di tensione	AC
Sovratensione temporanea - TOV	337 V	Tempo di reazione / tempo di fallback	≤ 25 ns
Campo di frequenze, max.	60 Hz	Campo di frequenze, min.	50 Hz
Norme	IEC 61643-11, EN 61643-11, UL 1449	Corrente di prova da fulmine limp(10/350 µs) (L-PE)	12.5 kA
Corrente di prova da fulmine, limp (10/350 µs) (N-PE)	12,5 kA	Classe di prescrizione secondo EN 61643-11	T1, T2
Classe a norma IEC 61643-11	Tipo I, Tipo II	Tensione permanente massima, Uc (AC) 300 V	
Tensione di rete	230 V / 400 V	Coordinamento energetico	Tipo I, Tipo II, Tipo III
Corrente di scarica In (8/20 µs) filo-PE	20 kA	Corrente di scarica I _{max} . (8/20µs) filo-PE	50 kA
Livello di protezione Up con IN (L/N-PE) ≤ 1.5 kV		Corrente nominale di cortocircuito ISCCR50 kA	

VPU AC I 2 300/12.5 LH

Weidmüller Interface GmbH & Co. KG

Klingenbergstraße 26

D-32758 Detmold

Germany

www.weidmueller.com

Dati tecnici

Capacità di estinzione della corrente residua Ifi	Non presente per ragioni tecniche	Prefusibile integrato	No
Corrente conduttore di protezione IPE	0.7 mA		

Dati di collegamento serraggio remoto

Lunghezza di spelatura	8 mm	Tipo di collegamento	PUSH IN
------------------------	------	----------------------	---------

Dati generali

Indicatore ottico di funzionamento	verde = ok, rosso = lo scaricatore è difettoso - sostituirlo.	Versione	Protezione contro le sovratensioni
Forma	Custodie portacomponenti; 2 TE, Insta IP20	Classe d'infiammabilità UL 94	V-0
Colori	arancione, nero	Grado di protezione	IP20 installato
Guida equipaggiata	TS 35	Altitudine di esercizio	≤ 4000 m

Isolamento secondo EN 50 178

Classe di sovratensione	III	Grado di lordura	2
-------------------------	-----	------------------	---

Dati di collegamento

Lunghezza di spelatura	18 mm	Tecnica di collegamento cavi	Collegamento a vite
Coppia di serraggio, min.	3 Nm	Coppia di serraggio, max.	4.5 Nm
Campo di serraggio, collegamento di dimensionamento	16 mm ²	Campo di sezioni, min.	1.5 mm ²
Campo di sezioni, max.	35 mm ²	Sezione di collegamento cavo, rigido, min.	1.5 mm ²
Sezione di collegamento cavo, rigido, max.	35 mm ²	Sezione di collegamento cavo, flessibile, min.	1.5 mm ²
Sezione di collegamento cavo, flessibile, max.	25 mm ²	Sezione di collegamento, semirigida, min.	1.5 mm ²
Sezione di collegamento, semirigida, max.	35 mm ²		

Dati elettrici

Tipo di tensione	AC
------------------	----

Dati generali

Numero di poli	2	Grado di protezione	IP20 installato
Colori	arancione, nero		

Garanzia

Periodo	5 anni
---------	--------

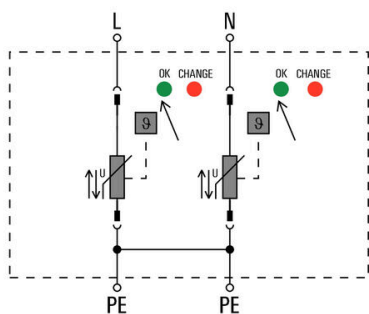
Nota importante

Informazioni sul prodotto	Per l'uso in applicazioni DC, usare il fusibile SIBA Tipo NH2XL aR/aSF DC 1500 V
---------------------------	--

Classificazioni

ETIM 8.0	EC001457	ETIM 9.0	EC001457
ETIM 10.0	EC001457	ECLASS 14.0	27-17-12-04
ECLASS 15.0	27-17-12-04		

Simbolo elettrico



Schematic circuit diagram

Accessori**Cacciavite a croce, tipo Phillips**

Cacciaviti SDIK PH a croce tipo Phillips, isolati VDE, DIN 7438, ISO 8764/2-PH, innesto femmina secondo ISO 8764-PH, impugnatura SoftFinish

Dati generali per l'ordinazione

Tipo	SDIK PH1 X 80	Versione	
N. d'ordine	2749890000	Cacciavite, Larghezza della lama (B): 1 mm, 80 mm, Spessore della	
GTIN (EAN)	4050118897098	lama (A): 1	
CPZ	1 ST		

Cacciavite a lama

Cacciaviti SDI a croce, isolati VDE, SDI DIN 7437, ISO 2380/2, innesto femmina secondo DIN 5264, ISO 2380/1, impugnatura SoftFinish

Dati generali per l'ordinazione

Tipo	SDIS 1.0X5.5X125	Versione	
N. d'ordine	2749850000	Cacciavite, Larghezza della lama (B): 5.5 mm, Lunghezza della lama:	
GTIN (EAN)	4050118897050	125 mm, Spessore della lama (A): 1 mm	
CPZ	1 ST		

VPU AC I 2 300/12.5 LH

Weidmüller Interface GmbH & Co. KG
 Klingenbergstraße 26
 D-32758 Detmold
 Germany

www.weidmueller.com

Accessori

neutra



ESG è il marcatore di comprovata qualità in formato MultiCard, utilizzabile su molti apparecchi conosciuti. Il risultato consiste in una siglatura per dispositivi d'alta qualità, con un aspetto nitido.

Sono disponibili diverse tipologie per dispositivi di vari produttori, come Siemens, ABB, Beckhoff e altri.

Riepilogo dei vantaggi:

- Marcatori per impiego universale, marcatori autoadesivi o ad innesto, a seconda del tipo
- Per apparecchiature allineate, ad esempio gli interruttori automatici, sono disponibili marcatori ESG da bloccare sulle guide portacartellini
- Stampa personalizzata in qualità laser secondo le indicazioni

Per simboli speciali: Si prega di inviarci un file del nostro software di siglatura M-Print PRO o M-Print PRO Online (senza installazione) per le vostre specifiche di siglatura.

Dati generali per l'ordinazione

Tipo	ESG 6/15 K MC NE WS	Versione	
N. d'ordine	1880100000	ESG, Siglatura di apparecchi x 15 mm, PA 66, Colori: bianco,	
GTIN (EAN)	4032248478781	autoadesivo	
CPZ	200 ST		

Serie VPU

Ampia scelta di accessori per tutta la gamma



Dati generali per l'ordinazione

Tipo	VPU AC EXTENDER	Versione	
N. d'ordine	3123500000		
GTIN (EAN)	4099987270175		
CPZ	8 ST		

VPU AC I 2 300/12.5 LH

Weidmüller Interface GmbH & Co. KG
Klingenbergstraße 26
D-32758 Detmold
Germany

www.weidmueller.com

Accessori

Scaricatore di ricambio



In the event of a defective arrester, you can easily reorder this spare arrester, replace the defective arrester and thus restore protection.

Dati generali per l'ordinazione

Tipo	VPU AC I 0 300/12.5 LH	Versione	
N. d'ordine	2983620000		, Surge protection
GTIN (EAN)	4099986839748		
CPZ	1 ST		

Serie VPU



Ampia scelta di accessori per tutta la gamma

Dati generali per l'ordinazione

Tipo	VPU LOCKING CLIP S	Versione	
N. d'ordine	2735080000		
GTIN (EAN)	4050118826050		
CPZ	10 ST		