

SAI-08D-VPHP-2A-M120-NAM-EX

Weidmüller Interface GmbH & Co. KG
Klingenbergstraße 26
D-32758 Detmold
Germany

www.weidmueller.com



I ripartitori passivi M12 sono disponibili in tutte le forme ed esecuzioni immaginabili. Alcune versioni particolari come SAI per il settore Ex o l'ergonomico M8 sono fornite esclusivamente da Weidmüller. Questi prodotti innovativi sono protetti da molti diritti.

Dati generali per l'ordinazione

| | |
|-------------|--|
| Versione | Versione con calotta Ex, M12, 30 V, Codificato A, LED: No, LED sensore: No, Tipo di cablaggio: Conduttore doppio |
| N. d'ordine | 2921120000 |
| Tipo | SAI-08D-VPHP-2A-M120-NAM-EX |
| GTIN (EAN) | 4099986612792 |
| CPZ | 1 Pieza |

Dati tecnici

Omologazioni

Omologazioni



Dimensioni e pesi

| | | | |
|---------------------|---------|----------------------|-------------|
| Profondità | 60 mm | Profondità (pollici) | 2.3622 inch |
| Posizione verticale | 61.3 mm | Altezza (pollici) | 2.4134 inch |
| Lunghezza | 152 mm | Lunghezza (pollici) | 5.9842 inch |
| Peso netto | 250 g | | |

Temperature

Temperatura d'esercizio -40 - 60°C

Conformità ambientale del prodotto

| | |
|--------------------------------------|--------------------------------------|
| Stato conformità RoHS | Conforme con esenzione |
| Esenzione RoHS (se applicabile/nota) | 6c |
| REACH SVHC | Lead 7439-92-1 |
| SCIP | 080d521b-fe82-472b-91b0-e57e0e68f901 |

Dati di collegamento

| | | | |
|--|-------------------------|--|---------------------|
| Tecnica di collegamento cavi | PUSH IN | Pressacavo | M 20 |
| Campo di sezioni, min. | 0.14 mm ² | Campo di sezioni, max. | 1.5 mm ² |
| Sezione di collegamento cavo AWG, min. | AWG 26 | Sezione di collegamento cavo AWG, max. | AWG 16 |
| rigido, min. H05(07) V-U | 0.14 mm ² | rigido, max. H05(07) V-U | 1.5 mm ² |
| Flessibile, min. H05(07) V-K | 0.14 mm ² | Flessibile, max. H05(07) V-K | 1.5 mm ² |
| con terminale AEH con collare DIN 46 228/4, min. | 0.28 mm ² | con terminale AEH con collare DIN 46 228/4, max. | 1 mm ² |
| con terminale, DIN 46228 pt 1, min. | 0.25 mm ² | con terminale a norma DIN 46 228/1, max. | 1 mm ² |
| Uscita ripartitore | Versione con calotta Ex | | |

Dati del materiale

| | | | |
|-------------------------|--------------------------|---|--|
| Materiale O-Ring | FKM | Materiale base della custodia | Pocan (modulo base), Zinco pressofuso (calotta) |
| Colore della custodia | Nero (simile a RAL 9005) | Materiale della guarnizione della calotta | PUR espanso |
| Presa con vite | CuZn, nichelato | Materiale dei contatti | CuZn |
| Superficie dei contatti | dorata | Materiale dei portacontatti | PBT (UL 94 V0) |
| Materiale pressacavi | metallo | | |

Dati elettrici

| | | | |
|------------------------------------|-------|-------------------------|-------|
| Tensione nominale, min. | 0 V | Tensione nominale, max. | 30 V |
| Capacità di corrente max. per slot | 0.8 A | Corrente cumulativa | 0.8 A |
| Corrente per segnale | 0.8 A | | |

SAI-08D-VPHP-2A-M12O-NAM-EX

Weidmüller Interface GmbH & Co. KG
 Klingenbergstraße 26
 D-32758 Detmold
 Germany

www.weidmueller.com

Dati tecnici

Dati tecnici generali

| | | | |
|---------------------------|--------------|------------------------------|-----|
| Grado di protezione | IP66, IP67 | Classe di sovratensione | III |
| Codifica punto di innesto | Codificato A | Numero di poli | 2 |
| Numero prese di contatto | 8 | Filettatura del collegamento | M12 |
| Grado di lordura | 3 | Infiammabilità | V-0 |
| Cicli di inserimento | ≤ 50 | LED | No |
| LED sensore | No | | |

Nota importante

| | |
|---------------------------|--|
| Informazioni sul prodotto | Dotazione: <ul style="list-style-type: none"> • 2 cappucci di protezione M12 • 1 collegamento a vite M20x1,5 • 1 spina di tenuta M20x1.5 • 1 marcatore del dispositivo MultiCard ESG 9/17 K |
|---------------------------|--|

Classificazioni

| | | | |
|-------------|-------------|-------------|-------------|
| ETIM 8.0 | EC003558 | ETIM 9.0 | EC003558 |
| ETIM 10.0 | EC003558 | ECLASS 14.0 | 27-44-01-11 |
| ECLASS 15.0 | 27-44-01-11 | | |

SAI-08D-VPHP-2A-M120-NAM-EX

Weidmüller Interface GmbH & Co. KG
 Klingenbergstraße 26
 D-32758 Detmold
 Germany

www.weidmueller.com

Disegni

Simile alla figura



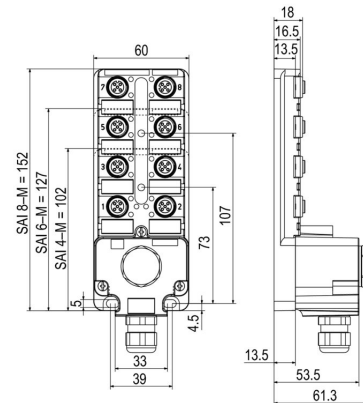
Simile alla figura



Miscellaneous



Disegno quotato



Schema elettrico



SAI-08D-VPHP-2A-M120-NAM-EX

Weidmüller Interface GmbH & Co. KG
 Klingenbergstraße 26
 D-32758 Detmold
 Germany

www.weidmueller.com

Accessori

Accessori



I ripartitori passivi M12 sono disponibili in tutte le forme ed esecuzioni immaginabili. Alcune versioni particolari come SAI per il settore Ex o l'ergonomico M8 sono fornite esclusivamente da Weidmüller. Questi prodotti innovativi sono protetti da molti diritti.

Dati generali per l'ordinazione

| | | | |
|-------------|----------------------------|----------|--|
| Tipo | SAI-TS35 MF | Versione | |
| N. d'ordine | 1917400000 | | |
| GTIN (EAN) | 4032248551330 | | |
| CPZ | 1 ST | | |

M12



Le calotte di protezione proteggono dagli influssi esterni i punti d'innesto non occupati.

Dati generali per l'ordinazione

| | | | |
|-------------|----------------------------|---------------------------------------|--|
| Tipo | SAI-SK-M12-UNI 2029 | Versione | |
| N. d'ordine | 2330260000 | Gruppi protetti, Cappuccio protettivo | |
| GTIN (EAN) | 4032248592067 | | |
| CPZ | 20 ST | | |

SAI-08D-VPHP-2A-M120-NAM-EX

Weidmüller Interface GmbH & Co. KG
Klingenbergstraße 26
D-32758 Detmold
Germany

www.weidmueller.com

Accessori

neutra



ESG è il marcatore di comprovata qualità in formato MultiCard, utilizzabile su molti apparecchi conosciuti. Il risultato consiste in una siglatura per dispositivi d'alta qualità, con un aspetto nitido.

Sono disponibili diverse tipologie per dispositivi di vari produttori, come Siemens, ABB, Beckhoff e altri.

Riepilogo dei vantaggi:

- Marcatori per impiego universale, marcatori autoadesivi o ad innesto, a seconda del tipo
- Per apparecchiature allineate, ad esempio gli interruttori automatici, sono disponibili marcatori ESG da bloccare sulle guide portacartellini
- Stampa personalizzata in qualità laser secondo le indicazioni

Per simboli speciali: Si prega di inviarci un file del nostro software di siglatura M-Print PRO o M-Print PRO Online (senza installazione) per le vostre specifiche di siglatura.

Dati generali per l'ordinazione

| | | | |
|-------------|----------------------------|--|--|
| Tipo | ESG 9/20 MC NE WS | Versione | |
| N. d'ordine | 1609940000 | ESG, Siglatura di apparecchi x 20 mm, PA 66, Colori: bianco, | |
| GTIN (EAN) | 4008190203528 | innestabile | |
| CPZ | 200 ST | | |

Screwty® utensile per pressacavi con funzione di coppia



L'utensile ideale per qualsiasi applicazione Screwty® è l'utensile universale ideale per serrare tutti i comuni cavi per sensori e attuatori. Con Screwty® è possibile raggiungere facilmente anche i connettori circolari meno accessibili. I connettori possono essere allentati e serrati senza sforzo e con una semplice rotazione. Screwty® è una soluzione universale unica nel suo genere che può essere utilizzata con la maggior parte dei cavi e dei connettori, anche di altri fornitori (oltre il 90%). Screwty® è composto da un'impugnatura con il classico collegamento 1/4". Per questo può essere utilizzato per tutti i formati: per i connettori circolari M12 e M8, i connettori maschi e femmine confezionabili liberamente M12F e M8F, nonché per tutti i connettori maschio e femmina M23.

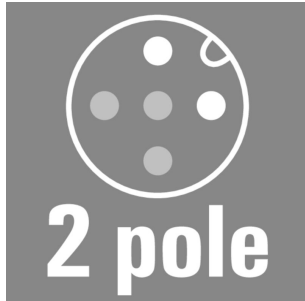
Dati generali per l'ordinazione

| | | | |
|-------------|----------------------------|---|--|
| Tipo | SCREWTY SET -DM | Versione | |
| N. d'ordine | 1920000000 | Cable gland tool for M8, M12 lines and connectors | |
| GTIN (EAN) | 4032248436859 | | |
| CPZ | 1 ST | | |

Accessori

www.weidmueller.com

2 poli, codificato A



Cavi per sensori da utilizzare nelle applicazioni Ex con circuiti elettrici a sicurezza intrinseca. Per ulteriori informazioni si rimanda alla dichiarazione del produttore nei download dei prodotti

Dati generali per l'ordinazione

| | | |
|-------------|----------------------------|---|
| Tipo | SAIL-M12G-2-5.OUBL | Versione |
| N. d'ordine | 3107950500 | Cavo per sensori e attuatori, Un'estremità senza connettore, |
| GTIN (EAN) | 4099987797801 | M12, Numero di poli : 2, 5 m, Connettore maschio, diritto, Schermato: |
| CPZ | 1 ST | No, LED: No, Materiale della guaina: PUR, Alogeni: No |
| Tipo | SAIL-M12BG-2-5.OUBL | Versione |
| N. d'ordine | 3107940500 | Cavo per sensori e attuatori, Un'estremità senza connettore, |
| GTIN (EAN) | 4099987795746 | M12, Numero di poli : 2, 5 m, Connettore femmina diritto, Schermato: |
| CPZ | 1 ST | No, LED: No, Materiale della guaina: PUR, Alogeni: No |
| Tipo | SAIL-M12W-2-5.OUBL | Versione |
| N. d'ordine | 3107960500 | Cavo per sensori e attuatori, Un'estremità senza connettore, |
| GTIN (EAN) | 4099987802215 | M12, Numero di poli : 2, 5 m, Perno, 90°, Schermato: No, LED: No, |
| CPZ | 1 ST | Materiale della guaina: PUR, Alogeni: No |
| Tipo | SAIL-M12GM12G-2-5.OUBL | Versione |
| N. d'ordine | 2955200500 | Cavo per sensori e attuatori, Linea di collegamento, M12, Numero di |
| GTIN (EAN) | 4099987802819 | poli : 2, 5 m, maschio, diritto - femmina, diritto, Schermato: No, LED: |
| CPZ | 1 ST | No, Materiale della guaina: PUR, Alogeni: No |