

UR20-3EM-400V-AC-RC

Weidmüller Interface GmbH & Co. KG

Klingenbergstraße 26

D-32758 Detmold

Germany

www.weidmueller.com



Modulo di misurazione della corrente

Modulo di misurazione della corrente per 1 o 3 fasi, tensione di dimensionamento fino a 300 Veff

Il modulo di potenza serve a misurare e a processare correnti e tensioni con carichi monofase o trifase fino a una tensione di dimensionamento di 300 Veff AC (conduttore di fase e neutro). Con il modulo possono essere misurati e calcolati direttamente potenza reattiva, apparente, armonica e attiva, consumo di energia, angolo di fase e molti altri parametri elettrici. Per mezzo dei parametri è possibile selezionare quali dati trasmettere attraverso il processo dei dati dei vari bus di campo.

Il modulo di misura della corrente può essere integrato con facilità nelle esistenti soluzioni di automazione utilizzando lo u-remote. Nel caso in cui siano utilizzati dei convertitori di corrente di conversione, non sono necessari interventi alle installazioni già esistenti.

Possono essere misurate direttamente correnti fino a 1A o 5A; correnti più elevate possono essere misurate con convertitori di corrente di conversione o a innesto a marchio Weidmüller.

Dati generali per l'ordinazione

Versione	Remote I/O module, IP20
N. d'ordine	2920850000
Tipo	UR20-3EM-400V-AC-RC
GTIN (EAN)	4099986601727
CPZ	1 Pezia

UR20-3EM-400V-AC-RC

Weidmüller Interface GmbH & Co. KG
Klingenbergstraße 26
D-32758 Detmold
Germany

www.weidmueller.com

Dati tecnici

Omologazioni

Omologazioni



UL File Number Search [Sito web UL](#)
N° Certificato (cULus) E141197

Dimensioni e pesi

Profondità	76 mm	Profondità (pollici)	2.9921 inch
Posizione verticale	120 mm	Altezza (pollici)	4.7244 inch
Larghezza	11.5 mm	Larghezza (pollici)	0.4528 inch
Peso netto	88 g		

Temperature

Temperatura di magazzino	-40 °C ... +85 °C	Temperatura d'esercizio	-20 °C...60 °C
--------------------------	-------------------	-------------------------	----------------

Conformità ambientale del prodotto

Stato conformità RoHS	Conforme con esenzione
Esenzione RoHS (se applicabile/nota)	7a, 7cl
REACH SVHC	Lead 7439-92-1
SCIP	82327f13-cd27-455a-ab5b-a62e1996dcf8

Ingressi analogici

Numero	3	Isolamento	Isolamento rinforzato
Risoluzione	16 bit per canale (interno 24 bit), 32 bit per il contatore di energia	Tensione di dimensionamento	according to table I.1 of IEC 61010-1:2010/AMD1:2016/COR1:2019, 520 Veff (L-L), 300 Veff (L-N)
Frequenza del sistema di alimentazione	45...65 Hz	Precisione della misura	0,25% in relazione al valore finale (U / I), 0,5% per i valori calcolati, 0,75% per le armoniche
Analisi dell'armonica	up to 43rd	Velocità di campionamento della misura della corrente	Sigma Delta ADC con 1.024 MHz (larghezza di banda di interesse da 40 Hz a 3.3 kHz)
Categoria per misura della tensione	CAT III (according to IEC 61010-1), CAT II (according to IEC 61010-1) for installations with rated voltage to earth > 300 V	Tensione dell'impedenza di ingresso	1,881 MΩ
Protezione contro il cortocircuito	Sì	Diagnosi modulo	Sì
Diagnosi singolo canale	Sì		

Alimentazione elettrica

Tensione di alimentazione	24 V DC +20 %/ -15 %, tramite il bus di sistema, 24V DC +20 %/-15 % (according to IEC 61131),	Assorbimento di corrente da IIN (il rispettivo segmento di potenza)	<35 mA
---------------------------	---	---	--------

UR20-3EM-400V-AC-RC

Weidmüller Interface GmbH & Co. KG

Klingenbergstraße 26

D-32758 Detmold

Germany

www.weidmueller.com

Dati tecnici

	24V DC +30%/-25% (according to DNV GL)		
Assorbimento di corrente da Isistip.	8 mA		

Dati di collegamento

Sezione di collegamento cavo, flessibile, AWG 16 max. (AWG)		Sezione di collegamento cavo, flessibile, AWG 26 min. (AWG)	
Sezione di collegamento cavo, rigido, max. (AWG)	AWG 16	Sezione di collegamento cavo, rigido, min. (AWG)	AWG 26
Tipo di collegamento	PUSH IN	Numero	3
Sezione di collegamento cavo, rigido, max.	1.5 mm ²	Sezione di collegamento cavo, rigido, min.	0.14 mm ²
Sezione di collegamento cavo, flessibile, max.	1.5 mm ²	Sezione di collegamento cavo, flessibile, min.	0.14 mm ²

Dati di sistema

Tipo di modulo	Modulo di misura dell'energia	Interfaccia	Bus di sistema remoto U
Separazione galvanica	500 V DC tra i percorsi di corrente	collegamento	PUSH IN
Protocollo bus di campo	PROFINET IRT, PROFINET RT, PROFIBUS DP-V1, EtherCAT, Modbus/TCP, EtherNet/IP, CANopen, DeviceNet, POWERLINK, CC-Link, CC-Link IE TSN	Velocità di trasmissione del bus di sistema, max.	48 MBit/s

Dati generali

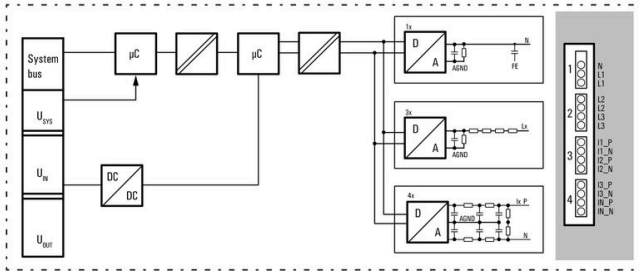
Resistenza alle vibrazioni	5 Hz ≤ f ≤ 8,4 Hz: ampiezza 3,5 mm come per IEC 60068-2-6, 8,4 Hz ≤ f ≤ 150 Hz: 1 g accelerazione come da norma IEC 60068-2-6	Classe d'infiammabilità UL 94	V-0
Classe di sovratensione	II	Grado di lordura	2
Guida equipaggiata	TS 35	Pressione aria (funzionamento)	≥ 795 hPa (altezza ≤ 2000 m) come da norma DIN EN 61131-2
Umidità dell'aria (trasporto)	Dal 10% al 95%, non condensante come da norma DIN EN 61131-2	Pressione aria (trasporto)	1013 hPa (altezza 0 m) a 700 hPa (altezza 3000 m) come da norma DIN EN 61131-2
Pressione aria (stoccaggio)	1013 hPa (altezza 0 m) a 700 hPa (altezza 3000 m) come da norma DIN EN 61131-2	Umidità dell'aria (funzionamento)	Dal 10% al 95%, non condensante come da norma DIN EN 61131-2
Umidità dell'aria (stoccaggio)	Dal 10% al 95%, non condensante come da norma DIN EN 61131-2		

Classificazioni

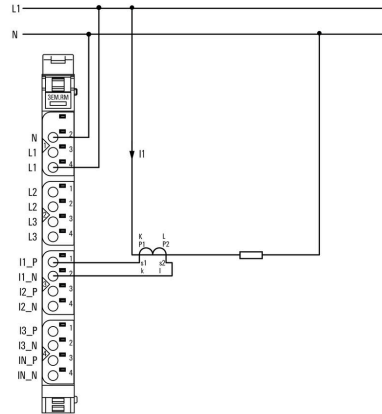
ETIM 8.0	EC001605	ETIM 9.0	EC001605
ETIM 10.0	EC001605	ECLASS 14.0	27-24-26-09
ECLASS 15.0	27-24-26-09		

Disegni

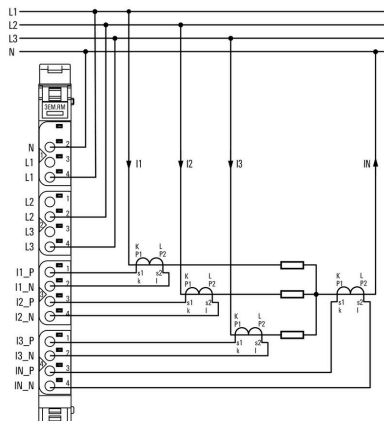
Block diagram



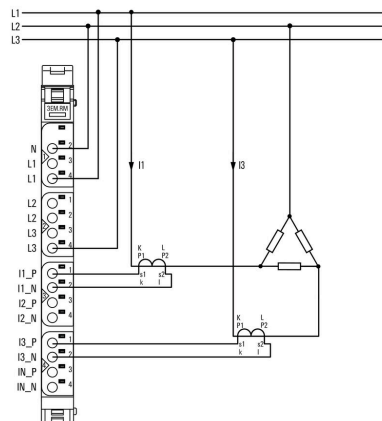
Connection diagram



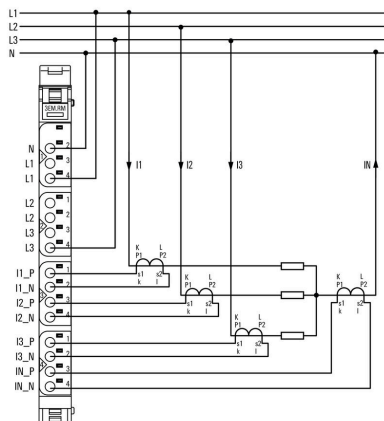
Connection diagram



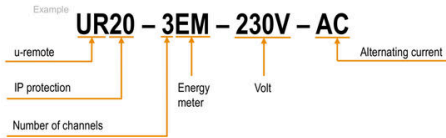
Connection diagram



Connection diagram



Power measurement module



Accessori

Accessori



Accessorio di sistema

Scoprite una vasta gamma di accessori per il vostro sistema u-remoto - l'aggiunta ideale per rendere le vostre applicazioni ancora più efficienti e flessibili.

Dati generali per l'ordinazione

Tipo	UR20-EBK-ACC	Versione
N. d'ordine	1346610000	End bracket, ,
GTIN (EAN)	4050118151596	
CPZ	5 ST	

Tipo	UR20-SM-ACC	Versione
N. d'ordine	1339920000	Cover, ,
GTIN (EAN)	4050118144727	
CPZ	20 ST	

Blank



Dati generali per l'ordinazione

Tipo	PM 2.7/2.6 MC NE WS	Versione
N. d'ordine	1323710000	OMNIMATE Signal - Serie PM, Marcatori per pusher, 2.7 x 2.6 mm,
GTIN (EAN)	4050118126778	Passo in mm (P): 3.50 Weidmueller, bianco
CPZ	960 ST	

Simboli speciali



UR20-3EM-400V-AC-RC

Weidmüller Interface GmbH & Co. KG
 Klingenbergstraße 26
 D-32758 Detmold
 Germany

www.weidmueller.com

Accessori

Dati generali per l'ordinazione

Tipo	PM 2.7/2.6 MC SDR	Versione
N. d'ordine	1323700000	OMNIMATE Signal - Serie PM, Marcatori per pusher, 2.7 x 2.6 mm,
GTIN (EAN)	4050118126761	Passo in mm (P): 3.50 Weidmueller, su richiesta cliente
CPZ	192 ST	
Tipo	DEK 5/8-11.5 MC SDR	Versione
N. d'ordine	1341610000	Dekafix, Terminal marker, 5 x 8 mm, Passo in mm (P): 8.00
GTIN (EAN)	4050118146059	Weidmueller, su richiesta cliente
CPZ	100 ST	

Blank



Il marcatore dekafix (DEK) è il marcatore universale per tutte le clip e connettori ad innesto, oltre che per i sottogruppi elettronici. Questo sistema è ideale per le brevi sequenze di numeri e comprende un'ampia gamma di marcatori prestampati.

Montaggio a strisce per un fissaggio veloce in una sola operazione. La stampa è facilmente leggibile, ad alto contrasto e disponibile in varie larghezze.

- Ampia scelta di marcatori pronti all'uso
- Montaggio a strisce per un fissaggio veloce
- Marcatori per l'identificazione delle connessioni, adatti a tutti i morsetti Weidmüller
- Disponibili nel formato neutro MultiCard o con stampa standard Per simboli speciali: Si prega di inviarci un file del nostro software di siglatura M-Print PRO o M-Print PRO Online (senza installazione) per le vostre specifiche di siglatura.

Dati generali per l'ordinazione

Tipo	DEK 5/8-11.5 MC NE WS	Versione
N. d'ordine	1341630000	Dekafix, Terminal marker, 5 x 8 mm, Passo in mm (P): 8.00
GTIN (EAN)	4050118145946	Weidmueller, bianco
CPZ	500 ST	

Alluminio



L'alluminio ha la seconda migliore conduttività elettrica dopo il rame. Un vantaggio è il peso ridotto, un altro è l'eccezionale protezione contro la corrosione.

Dati generali per l'ordinazione

Tipo	TS 35X7.5 2M/AL/BK	Versione
N. d'ordine	0330800000	Guida di supporto, Accessori, Alluminio, non trattato, Larghezza: 2000
GTIN (EAN)	4008190100650	mm, Posizione verticale: 35 mm, Profondità: 7.5 mm
CPZ	40 M	

UR20-3EM-400V-AC-RC

Weidmüller Interface GmbH & Co. KG
 Klingenbergstraße 26
 D-32758 Detmold
 Germany

www.weidmueller.com

Accessori

Acciaio inox



Acciaio inox è un termine collettivo per tutti i tipi di acciaio (leghe) con un alto grado di purezza e resistenza alla corrosione.

Dati generali per l'ordinazione

Tipo	TS 35X7.5 2M/CRN	Versione	
N. d'ordine	1747350000	Guida di supporto, Accessori, Acciaio inox 1.4301, non trattato,	
GTIN (EAN)	4032248003372	Larghezza: 2000 mm, Posizione verticale: 35 mm, Profondità: 7.5 mm	
CPZ	40 M		

Acciaio



Le guide DIN in acciaio sono le più diffuse sul mercato. Le guide DIN in metallo hanno la più bassa protezione dai cortocircuiti, simile all'acciaio inossidabile.

Dati generali per l'ordinazione

Tipo	TS 35X7.5 2M/ST/ZN	Versione	
N. d'ordine	0383400000	Guida di supporto, Accessori, acciaio, zincato glavanicamente e passivato, Larghezza: 2000 mm, Posizione verticale: 35 mm,	
GTIN (EAN)	4008190088026	Profondità: 7.5 mm	
CPZ	40 M		
Tipo	TS 35X7.5/LL 2M/ST/ZN	Versione	
N. d'ordine	0514500000	Guida di supporto, Accessori, acciaio, zincato glavanicamente e passivato, Larghezza: 2000 mm, Posizione verticale: 35 mm,	
GTIN (EAN)	4008190046019	Profondità: 7.5 mm	
CPZ	40 M		
Tipo	TS 35X7.5/LL 1M/ST/ZN	Versione	
N. d'ordine	0514510000	Guida di supporto, Accessori, acciaio, zincato glavanicamente e passivato, Larghezza: 1000 mm, Posizione verticale: 35 mm,	
GTIN (EAN)	4008190116620	Profondità: 7.5 mm	
CPZ	20 M		
Tipo	TS 35X7.5/LL 2M/ST/SZ	Versione	
N. d'ordine	7915060000	Guida di supporto, Accessori, acciaio, zincato glavanicamente e passivato, Larghezza: 2000 mm, Posizione verticale: 35 mm,	
GTIN (EAN)	4032248296279	Profondità: 7.5 mm	
CPZ	40 M		

Accessori

Convertitore di corrente ad innesto - ValueLine



Trasformatori di corrente plug-on

I trasformatori di corrente plug-on vengono utilizzati in tutti i casi in cui è necessario misurare ed elaborare correnti elevate fino a 5000 A. I nostri trasformatori di corrente alimentano correnti secondarie di 1 A o 5 A. Weidmüller offre anche trasformatori di corrente compatti a bassa potenza per convertire correnti fino a 600 A in tensioni fino a 333 mV.

Dati generali per l'ordinazione

Tipo	CMA-101-2500-5A-10VA-0,5	Versione
N. d'ordine	2680250000	Corrente primaria: 2500 A, Corrente secondaria max.: 5 A, Carico: 10
GTIN (EAN)	4050118696608	VA, Classe di precisione: 0,5, convertitore di corrente chiuso
CPZ	1 ST	
Tipo	CMA-101-2500-5A-10VA-1	Versione
N. d'ordine	2680190000	Corrente primaria: 2500 A, Corrente secondaria max.: 5 A, Carico: 10
GTIN (EAN)	4050118696516	VA, Classe di precisione: 1, convertitore di corrente chiuso
CPZ	1 ST	
Tipo	CMA-31-100-5A-2,5VA-1	Versione
N. d'ordine	1482030000	Corrente primaria: 100 A, Corrente secondaria max.: 5 A, Carico: 2.5
GTIN (EAN)	4050118290943	VA, Classe di precisione: 1, convertitore di corrente chiuso
CPZ	1 ST	
Tipo	CMA-31-125-5A-2,5VA-0,5	Versione
N. d'ordine	2680200000	Corrente primaria: 125 A, Corrente secondaria max.: 5 A, Carico: 2.5
GTIN (EAN)	4050118696578	VA, Classe di precisione: 0,5, convertitore di corrente chiuso
CPZ	1 ST	
Tipo	CMA-31-150-5A-2,5VA-0,5	Versione
N. d'ordine	2421030000	Corrente primaria: 150 A, Corrente secondaria max.: 5 A, Carico: 2.5
GTIN (EAN)	4050118428971	VA, Classe di precisione: 0,5, convertitore di corrente chiuso
CPZ	1 ST	
Tipo	CMA-31-150-5A-5VA-1	Versione
N. d'ordine	2420960000	Corrente primaria: 150 A, Corrente secondaria max.: 5 A, Carico: 5
GTIN (EAN)	4050118429091	VA, Classe di precisione: 1, convertitore di corrente chiuso
CPZ	1 ST	
Tipo	CMA-31-200-5A-2,5VA-0,5	Versione
N. d'ordine	2421020000	Corrente primaria: 200 A, Corrente secondaria max.: 5 A, Carico: 2.5
GTIN (EAN)	4050118428988	VA, Classe di precisione: 0,5, convertitore di corrente chiuso
CPZ	1 ST	
Tipo	CMA-31-200-5A-5VA-1	Versione
N. d'ordine	2420950000	Corrente primaria: 200 A, Corrente secondaria max.: 5 A, Carico: 5
GTIN (EAN)	4050118429190	VA, Classe di precisione: 1, convertitore di corrente chiuso
CPZ	1 ST	
Tipo	CMA-31-250-5A-5VA-0,5	Versione
N. d'ordine	1482050000	Corrente primaria: 250 A, Corrente secondaria max.: 5 A, Carico: 5
GTIN (EAN)	4050118291094	VA, Classe di precisione: 0,5, convertitore di corrente chiuso
CPZ	1 ST	
Tipo	CMA-31-250-5A-5VA-1	Versione
N. d'ordine	2420940000	Corrente primaria: 250 A, Corrente secondaria max.: 5 A, Carico: 5
GTIN (EAN)	4050118429183	VA, Classe di precisione: 1, convertitore di corrente chiuso
CPZ	1 ST	

UR20-3EM-400V-AC-RC

Weidmüller Interface GmbH & Co. KG

Klingenbergstraße 26

D-32758 Detmold

Germany

www.weidmueller.com

Accessori

Tipo	CMA-31-300-5A-5VA-0,5	Versione
N. d'ordine	2420990000	Corrente primaria: 300 A, Corrente secondaria max.: 5 A, Carico: 5
GTIN (EAN)	4050118429220	VA, Classe di precisione: 0,5, convertitore di corrente chiuso
CPZ	1 ST	
Tipo	CMA-31-400-5A-5VA-0,5	Versione
N. d'ordine	2420980000	Corrente primaria: 400 A, Corrente secondaria max.: 5 A, Carico: 5
GTIN (EAN)	4050118429305	VA, Classe di precisione: 0,5, convertitore di corrente chiuso
CPZ	1 ST	
Tipo	CMA-31-400-5A-5VA-1	Versione
N. d'ordine	2420920000	Corrente primaria: 400 A, Corrente secondaria max.: 5 A, Carico: 5
GTIN (EAN)	4050118428964	VA, Classe di precisione: 1, convertitore di corrente chiuso
CPZ	1 ST	
Tipo	CMA-31-500-5A-5VA-0,5	Versione
N. d'ordine	1482070000	Corrente primaria: 500 A, Corrente secondaria max.: 5 A, Carico: 5
GTIN (EAN)	4050118291100	VA, Classe di precisione: 0,5, convertitore di corrente chiuso
CPZ	1 ST	
Tipo	CMA-31-500-5A-5VA-1	Versione
N. d'ordine	2420910000	Corrente primaria: 500 A, Corrente secondaria max.: 5 A, Carico: 5
GTIN (EAN)	4050118429169	VA, Classe di precisione: 1, convertitore di corrente chiuso
CPZ	1 ST	
Tipo	CMA-31-60-5A-1,25VA-1	Versione
N. d'ordine	2421380000	Corrente primaria: 60 A, Corrente secondaria max.: 5 A, Carico: 1.25
GTIN (EAN)	4050118429381	VA, Classe di precisione: 1, convertitore di corrente chiuso
CPZ	1 ST	
Tipo	CMA-31-600-5A-5VA-0,5	Versione
N. d'ordine	2420970000	Corrente primaria: 600 A, Corrente secondaria max.: 5 A, Carico: 5
GTIN (EAN)	4050118429206	VA, Classe di precisione: 0,5, convertitore di corrente chiuso
CPZ	1 ST	
Tipo	CMA-31-600-5A-5VA-1	Versione
N. d'ordine	2420900000	Corrente primaria: 600 A, Corrente secondaria max.: 5 A, Carico: 5
GTIN (EAN)	4050118429176	VA, Classe di precisione: 1, convertitore di corrente chiuso
CPZ	1 ST	
Tipo	CMA-31-75-5A-2,5VA-1	Versione
N. d'ordine	1482040000	Corrente primaria: 75 A, Corrente secondaria max.: 5 A, Carico: 2.5
GTIN (EAN)	4050118291087	VA, Classe di precisione: 1, convertitore di corrente chiuso
CPZ	1 ST	
Tipo	CMA-31-750-5A-5VA-0,5	Versione
N. d'ordine	1482080000	Corrente primaria: 750 A, Corrente secondaria max.: 5 A, Carico: 5
GTIN (EAN)	4050118290950	VA, Classe di precisione: 0,5, convertitore di corrente chiuso
CPZ	1 ST	
Tipo	CMA-31-750-5A-5VA-1	Versione
N. d'ordine	2420890000	Corrente primaria: 750 A, Corrente secondaria max.: 5 A, Carico: 5
GTIN (EAN)	4050118429084	VA, Classe di precisione: 1, convertitore di corrente chiuso
CPZ	1 ST	
Tipo	CMA-41-1000-5A-5VA-0,5	Versione
N. d'ordine	2680210000	Corrente primaria: 1000 A, Corrente secondaria max.: 5 A, Carico: ,
GTIN (EAN)	4050118696547	Classe di precisione: , convertitore di corrente chiuso
CPZ	1 ST	
Tipo	CMA-41-1000-5A-5VA-1	Versione
N. d'ordine	2680150000	Corrente primaria: 1000 A, Corrente secondaria max.: 5 A, Carico: ,
GTIN (EAN)	4050118696493	Classe di precisione: , convertitore di corrente chiuso
CPZ	1 ST	

UR20-3EM-400V-AC-RC

Weidmüller Interface GmbH & Co. KG
 Klingenbergstraße 26
 D-32758 Detmold
 Germany

www.weidmueller.com

Accessori

Tipo	CMA-51-1250-5A-5VA-0,5	Versione
N. d'ordine	2680220000	Corrente primaria: 1250 A, Corrente secondaria max.: 5 A, Carico: ,
GTIN (EAN)	4050118696561	Classe di precisione: , convertitore di corrente chiuso
CPZ	1 ST	
Tipo	CMA-51-1250-5A-5VA-1	Versione
N. d'ordine	2680160000	Corrente primaria: 1250 A, Corrente secondaria max.: 5 A, Carico: 5
GTIN (EAN)	4050118696509	VA, Classe di precisione: 1, convertitore di corrente chiuso
CPZ	1 ST	
Tipo	CMA-61-1500-5A-5VA-0,5	Versione
N. d'ordine	2680230000	Corrente primaria: 1500 A, Corrente secondaria max.: 5 A, Carico: ,
GTIN (EAN)	4050118696585	Classe di precisione: , convertitore di corrente chiuso
CPZ	1 ST	
Tipo	CMA-61-1500-5A-5VA-1	Versione
N. d'ordine	2680170000	Corrente primaria: 1500 A, Corrente secondaria max.: 5 A, Carico: 5
GTIN (EAN)	4050118696523	VA, Classe di precisione: 1, convertitore di corrente chiuso
CPZ	1 ST	
Tipo	CMA-81-2000-5A-10VA-0,5	Versione
N. d'ordine	2680240000	Corrente primaria: 2000 A, Corrente secondaria max.: 5 A, Carico: ,
GTIN (EAN)	4050118696592	Classe di precisione: , convertitore di corrente chiuso
CPZ	1 ST	
Tipo	CMA-81-2000-5A-10VA-1	Versione
N. d'ordine	2680180000	Corrente primaria: 2000 A, Corrente secondaria max.: 5 A, Carico: 10
GTIN (EAN)	4050118696530	VA, Classe di precisione: 1, convertitore di corrente chiuso
CPZ	1 ST	

Convertitore di corrente con nucleo apribile



Convertitori di corrente per il retrofit delle funzioni:

- Particolarmente adatto per l'uso in luoghi difficili da raggiungere
- Nessun taglio dei conduttori primari necessario
- Sviluppo del convertitore di corrente senza ulteriori utensili

Dati generali per l'ordinazione

Tipo	KCMA-18-100-1A-1,25VA-3	Versione
N. d'ordine	1482010000	Corrente primaria: 100 A, Corrente secondaria max.: 1 A, Carico:
GTIN (EAN)	4050118290851	1.25 VA, Classe di precisione: 3, Convertitore di corrente con nucleo
CPZ	1 ST	apribile
Tipo	KCMA-18-150-1A-2VA-3	Versione
N. d'ordine	2420770000	Corrente primaria: 150 A, Corrente secondaria max.: 1 A, Carico:
GTIN (EAN)	4050118429107	2 VA, Classe di precisione: 3, Convertitore di corrente con nucleo
CPZ	1 ST	apribile
Tipo	KCMA-18-200-1A-3VA-3	Versione
N. d'ordine	2420760000	Corrente primaria: 200 A, Corrente secondaria max.: 1 A, Carico:
GTIN (EAN)	4050118428933	3 VA, Classe di precisione: 3, Convertitore di corrente con nucleo
CPZ	1 ST	apribile

UR20-3EM-400V-AC-RC

Weidmüller Interface GmbH & Co. KG

Klingenbergstraße 26

D-32758 Detmold

Germany

www.weidmueller.com

Accessori

Tipo	KCMA-18-250-1A-1,5VA-1	Versione
N. d'ordine	1482000000	Corrente primaria: 250 A, Corrente secondaria max.: 1 A, Carico:
GTIN (EAN)	4050118291070	1.5 VA, Classe di precisione: 1, Convertitore di corrente con nucleo
CPZ	1 ST	apribile
Tipo	KCMA-18-250-1A-4VA-3	Versione
N. d'ordine	2420750000	Corrente primaria: 250 A, Corrente secondaria max.: 1 A, Carico:
GTIN (EAN)	4050118428926	4 VA, Classe di precisione: 3, Convertitore di corrente con nucleo
CPZ	1 ST	apribile
Tipo	KCMA-18-50-1A-1VA-3	Versione
N. d'ordine	1482020000	Corrente primaria: 50 A, Corrente secondaria max.: 1 A, Carico: 1 VA,
GTIN (EAN)	4050118290844	Classe di precisione: 3, Convertitore di corrente con nucleo apribile
CPZ	1 ST	
Tipo	KCMA-18-50-1A-1VA-3 HUT	Versione
N. d'ordine	2511690000	Corrente primaria: 50 A, Corrente secondaria max.: 1 A, Carico: 1 VA,
GTIN (EAN)	4050118527643	Classe di precisione: 3, Convertitore di corrente con nucleo apribile
CPZ	1 ST	
Tipo	KCMA-18-75-1A-1VA-3	Versione
N. d'ordine	2420780000	Corrente primaria: 75 A, Corrente secondaria max.: 1 A, Carico: 1 VA,
GTIN (EAN)	4050118428896	Classe di precisione: 3, Convertitore di corrente con nucleo apribile
CPZ	1 ST	
Tipo	KCMA-32-400-1A-5VA-1	Versione
N. d'ordine	1481990000	Corrente primaria: 400 A, Corrente secondaria max.: 1 A, Carico:
GTIN (EAN)	4050118291063	5 VA, Classe di precisione: 1, Convertitore di corrente con nucleo
CPZ	1 ST	apribile
Tipo	KCMA-32-400-5A-5VA-1	Versione
N. d'ordine	2420730000	Corrente primaria: 400 A, Corrente secondaria max.: 5 A, Carico:
GTIN (EAN)	4050118429046	5 VA, Classe di precisione: 1, Convertitore di corrente con nucleo
CPZ	1 ST	apribile
Tipo	KCMA-32-500-5A-5VA-1	Versione
N. d'ordine	2420740000	Corrente primaria: 500 A, Corrente secondaria max.: 5 A, Carico:
GTIN (EAN)	4050118428889	5 VA, Classe di precisione: 1, Convertitore di corrente con nucleo
CPZ	1 ST	apribile
Tipo	KCMA-32-600-1A-5VA-1	Versione
N. d'ordine	1481980000	Corrente primaria: 600 A, Corrente secondaria max.: 1 A, Carico:
GTIN (EAN)	4050118290936	5 VA, Classe di precisione: 1, Convertitore di corrente con nucleo
CPZ	1 ST	apribile
Tipo	KCMA-32-600-5A-5VA-1	Versione
N. d'ordine	2420720000	Corrente primaria: 600 A, Corrente secondaria max.: 5 A, Carico:
GTIN (EAN)	4050118428872	5 VA, Classe di precisione: 1, Convertitore di corrente con nucleo
CPZ	1 ST	apribile
Tipo	KCMA-44-750-5A-5VA-1	Versione
N. d'ordine	2420710000	Corrente primaria: 750 A, Corrente secondaria max.: 5 A, Carico:
GTIN (EAN)	4050118428919	5 VA, Classe di precisione: 1, Convertitore di corrente con nucleo
CPZ	1 ST	apribile

Accessori

Convertitore di corrente ad innesto - ValueLine



Trasformatori di corrente plug-on

I trasformatori di corrente plug-on vengono utilizzati in tutti i casi in cui è necessario misurare ed elaborare correnti elevate fino a 5000 A. I nostri trasformatori di corrente alimentano correnti secondarie di 1 A o 5 A. Weidmüller offre anche trasformatori di corrente compatti a bassa potenza per convertire correnti fino a 600 A in tensioni fino a 333 mV.

Dati generali per l'ordinazione

Tipo	CMA-22-500-5A-5VA-0,5	Versione
N. d'ordine	1482220000	Corrente primaria: 500 A, Corrente secondaria max.: 5 A, Carico: 5
GTIN (EAN)	4050118291254	VA, Classe di precisione: 0,5
CPZ	1 ST	
Tipo	CMA-22-600-5A-5VA-0,5	Versione
N. d'ordine	1482180000	Corrente primaria: 600 A, Corrente secondaria max.: 5 A, Carico: 5
GTIN (EAN)	4050118291230	VA, Classe di precisione: 0,5
CPZ	1 ST	

Mini convertitori di corrente



Il mini convertitore di corrente della serie CMA-CTM 7 è un convertitore di corrente induttivo progettato secondo il principio di trasformazione per conduttori primari circolari.

I convertitori di corrente della serie CMA-CTM 7 sono esenti da manutenzione e sono progettati per la misurazione di correnti primarie da 32 a 64 A, che sono convertite sul lato secondario in una corrente di massimo 1 A.

Grazie alle sue dimensioni ridotte, è perfetto per applicazioni in interruttori automatici trifase con una separazione di fase di 17,5 mm.

Dati generali per l'ordinazione

Tipo	CMA-CTM-7-32-1A-0.2VA-1	Versione
N. d'ordine	2525150000	Corrente primaria: 32 A, Corrente secondaria max.: 1 A, Carico: 0.2
GTIN (EAN)	4050118536515	VA, Classe di precisione: 1, convertitore di corrente chiuso
CPZ	1 ST	
Tipo	CMA-CTM-7-40-1A-0.3VA-1	Versione
N. d'ordine	2556040000	Corrente primaria: 40 A, Corrente secondaria max.: 1 A, Carico: 0.3
GTIN (EAN)	4050118566413	VA, Classe di precisione: 1, convertitore di corrente chiuso
CPZ	1 ST	
Tipo	CMA-CTM-7-50-1A-0.4VA-1	Versione
N. d'ordine	2556030000	Corrente primaria: 50 A, Corrente secondaria max.: 1 A, Carico: 0.4
GTIN (EAN)	4050118566406	VA, Classe di precisione: 1, convertitore di corrente chiuso
CPZ	1 ST	
Tipo	CMA-CTM-7-60-1A-0.4VA-1	Versione
N. d'ordine	2556020000	Corrente primaria: 60 A, Corrente secondaria max.: 1 A, Carico: 0.4
GTIN (EAN)	4050118566093	VA, Classe di precisione: 1, convertitore di corrente chiuso
CPZ	1 ST	

UR20-3EM-400V-AC-RC

Weidmüller Interface GmbH & Co. KG
 Klingenbergstraße 26
 D-32758 Detmold
 Germany

www.weidmueller.com

Accessori

Tipo	CMA-CTM-7-64-1A-0.5VA-1	Versione
N. d'ordine	2556010000	Corrente primaria: 64 A, Corrente secondaria max.: 1 A, Carico: 0.5
GTIN (EAN)	4050118566079	VA, Classe di precisione: 1, convertitore di corrente chiuso
CPZ	1 ST	

Convertitori di corrente differenziale (Controllo della corrente residua, RCM)



Trasformatore di corrente differenziale (Monitoraggio corrente residua, RCM)

Questo tipo è specializzato nella rilevazione delle correnti residue in reti AC a 3/4 fili.

Le sue funzioni speciali sono:

senso di corrente ad alta sensibilità per il rilevamento anche delle più piccole correnti residue, isteresi di commutazione fissa del 5%, sicurezza elevata grazie alla protezione integrata contro la sovratensione e copertura di una gamma di frequenze ampia.

Dati generali per l'ordinazione

Tipo	CMA-RCM-DACT-120	Versione
N. d'ordine	2603450000	Convertitore di corrente residua, Corrente primaria: 25 A, Conduttore
GTIN (EAN)	4050118665406	tondo: 120.00 mm, convertitore di corrente chiuso
CPZ	1 ST	
Tipo	CMA-RCM-DACT-20	Versione
N. d'ordine	2603420000	Convertitore di corrente residua, Corrente primaria: 25 A, Conduttore
GTIN (EAN)	4050118665420	tondo: 20.00 mm, convertitore di corrente chiuso
CPZ	1 ST	
Tipo	CMA-RCM-DACT-35	Versione
N. d'ordine	2603430000	Convertitore di corrente residua, Corrente primaria: 25 A, Conduttore
GTIN (EAN)	4050118665413	tondo: 35.00 mm, convertitore di corrente chiuso
CPZ	1 ST	
Tipo	CMA-RCM-DACT-60	Versione
N. d'ordine	2603440000	Convertitore di corrente residua, Corrente primaria: 25 A, Conduttore
GTIN (EAN)	4050118663594	tondo: 60.00 mm, convertitore di corrente chiuso
CPZ	1 ST	
Tipo	KCMA-RCM-23D	Versione
N. d'ordine	2656270000	Convertitore di corrente residua (RCM), Corrente primaria: 18 A,
GTIN (EAN)	4050118666366	Conduttore tondo: 20.00 mm, Convertitore di corrente con nucleo
CPZ	1 ST	apribile
Tipo	KCMA-RCM-58D	Versione
N. d'ordine	2656280000	Convertitore di corrente residua (RCM), Corrente primaria: 18 A,
GTIN (EAN)	4050118666359	Conduttore tondo: 50.00 mm, Convertitore di corrente con nucleo
CPZ	1 ST	apribile
Tipo	KCMA-RCM-812D	Versione
N. d'ordine	2656290000	Convertitore di corrente residua (RCM), Corrente primaria: 18 A,
GTIN (EAN)	4050118666342	Conduttore tondo: 80.00 mm, Convertitore di corrente con nucleo
CPZ	1 ST	apribile

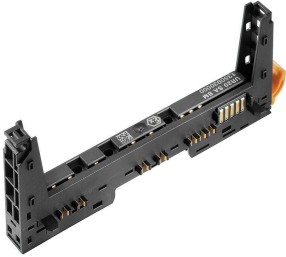
UR20-3EM-400V-AC-RC

Weidmüller Interface GmbH & Co. KG
Klingenbergstraße 26
D-32758 Detmold
Germany

Accessori

www.weidmueller.com

Moduli di base



Dati generali per l'ordinazione

Tipo	UR20-BM-SP	Versione	
N. d'ordine	1350930000	Replacement part , Flange-mounted housing	
GTIN (EAN)	4050118402735		
CPZ	5 ST		