

ACT20D-LED-UI-AO-4RC-AC-DC

Weidmüller Interface GmbH & Co. KG
Klingenbergstraße 26
D-32758 Detmold
Germany

www.weidmueller.com



I dispositivi in questa serie indicano valori di processo analogici universali.

A seconda della versione, i dispositivi convertono/isolano i segnali in un segnale di corrente analogico e presentano relè di valore limite aggiuntivi che commutano ulteriori segnali.

Caratteristiche:

- È possibile elaborare diverse varianti di sensore.
- Occorre un'alimentazione di energia ausiliaria.
- Anche in condizioni di illuminazione sfavorevoli, il valore sullo schermo è chiaramente visibile.

Dati generali per l'ordinazione

Versione	Indicazione, Ingresso : I/U universale, Temperatura, Uscita : Mostra, analogico V / mA, 4 relè
N. d'ordine	2920060000
Tipo	ACT20D-LED-UI-AO-4RC-AC-DC
GTIN (EAN)	4099986580350
CPZ	1 Pieza

ACT20D-LED-UI-AO-4RC-AC-DC

Weidmüller Interface GmbH & Co. KG
Klingenbergstraße 26
D-32758 Detmold
Germany

www.weidmueller.com

Dati tecnici

Omologazioni

Omologazioni



ROHS Conforme

Dimensioni e pesi

Profondità	120 mm	Profondità (pollici)	4.7244 inch
Posizione verticale	48.8 mm	Altezza (pollici)	1.9213 inch
Larghezza	96.6 mm	Larghezza (pollici)	3.8031 inch
Peso netto	315 g		

Temperature

Temperatura di magazzino		Temperatura d'esercizio	-20 °C...60 °C
Umidità	5...95 % umidità relativa, senza condensazione		

Conformità ambientale del prodotto

Stato conformità RoHS	Conforme con esenzione
Esenzione RoHS (se applicabile/nota)	6c, 7a, 7cI
REACH SVHC	Lead 7439-92-1, Potassium perfluorobutane sulfonate 29420-49-3
SCIP	f4905d12-f516-4eb5-90a8-8c87685bc956

Dati generali

Tipo di collegamento	Collegamento a molla autobloccante con attuatore	Precisione	< 0.1 % del campo di misura
Tipo di montaggio	Montaggio pannello anteriore, Montaggio frontale	Grado di protezione	IP65
Possibilità di montaggio su guida di supporto	No	Tensione di alimentazione	21,6...253 VAC, (50...60 Hz) o 19,2...300 VDC
Potenza assorbita	≤ 3,5 W	Coefficiente di temperatura	≤0,01% of measurement range°C
Configurazione	Lato anteriore a pulsante		

Display

Campo di visualizzazione	-1999...9999	Valore di visualizzazione	Valore di misura della corrente, Visualizzazione della percentuale o del valore reale, Stato di commutazione
Formato	14 segmenti (numeri + lettere), Scorrere il testo in 8 lingue in caso di errore (ad esempio rottura filo del sensore, ingresso fuori gamma...)	Tipo	Diode luminoso rosso, Segnalazione a 4 caratteri, Dimensione delle cifre: 13,8 mm
Tempo ciclo	2,2 volte/s	Punti decimali	18888, 1.8888, 18.888, 188.88, 1888.8
Scala	variabili	Dimmerabile	Sì

ACT20D-LED-UI-AO-4RC-AC-DC
Weidmüller Interface GmbH & Co. KG

Klingenbergstraße 26

D-32758 Detmold

Germany

Dati tecnici
www.weidmueller.com
Ingresso

Compensazione del punto freddo	interno	Sensore	2-wire transmitter (without own power supply), Sensore a 4 fili (con alimentazione propria), RTD (2,3-wire): Pt100, Pt200, Pt1000, Ni120, Cu10, Thermocouples: B / C / E / J / K / L / N / R / S / T / W3 / W5, misura della resistenza, Potentiometer: 10 Ω... 10 kΩ
Numero di ingressi	1	Resistenza d'ingresso	20 Ω
Tipo	'attivo', il comando collegato deve essere passivo'	Resistenza del conduttore nel circuito di misura	50 Ω
Potenziometro	10 Ω... 10 kΩ	Alimentazione sensori	> 15 V DC a 20 mA
Tensione d'ingresso	0... 1 V DC, 0,2... 1 V DC, 0... 10 V DC, 2... 10 V DC	Campo d'ingresso temperatura	E: (-100...+1000 °C), J: (-100...+1200 °C), K: (-180...+1372 °C), L: (-200...+900 °C), N: -180...+1300 °C, R: (-50...+1760 °C), S: (-50...+1760 °C), T: (-200...+400 °C), U: (-200...+600 °C), W3: (0...+2300 °C), W5: (0...+2300 °C), LR: (-200...+800 °C), PT100 / 200 / 1000: -200 °C...+850 °C
Corrente d'ingresso	0...20 mA, 4...20 mA	Resistenza d'ingresso tensione	> 10 MΩ
Tempo di reazione	configurabile 0,4...60 s (ingresso mA / V), configurabile 1...60 s (ingresso temperatura)		

Uscita

Tipo	attivo
------	--------

Uscita (digitale)

Tensione di commutazione nominale	24...250 V AC	Corrente di commutazione nominale	2 A
Uscite digitali	4	Tensione di commutazione AC, max.	250 V
Tensione di commutazione DC, max.	30 V	Isteresi	0... 100 %
Ritardo alla disinserzione	0...3600 s	Potenza di commutazione AC	500 VA
Tipo	4 x 1 contatto di scambio (con doratura dura)	Ritardo all'inserzione	0...3600 s
Funzione di allarme	Sotto tensione, Sovra tensione, Sottocorrente, Corrente impulsiva, Tensione impulsiva, Sottotemperatura, Sovratemperatura, Errore del sensore	Tipo di funzione interruttore	diretto o inverso
Soglie di commutazione	10...100% of %*UN		

ACT20D-LED-UI-AO-4RC-AC-DC

Weidmüller Interface GmbH & Co. KG
 Klingenbergstraße 26
 D-32758 Detmold
 Germany

www.weidmueller.com

Dati tecnici

Uscita (analogica)

Uscita del segnale	diretto o inverso	Tipo (uscita analogica)	'attivo', il comando collegato deve essere passivo'
Comportamento di uscita in caso di guasto	3.5 mA	Comportamento di uscita in caso di guasto	23 mA
Numero di uscite analogiche	1	Resistenza di carico corrente	≤ 800 Ω

Coordinazione di isolamento

Norme EMC	EN 61326-1	Grado di lordura	2
Separazione galvanica	tra ingresso / uscita / alimentazione / relè	Tensione di isolamento	2,3 kVAC (prova) / 250 VAC (stato di funzionamento)

Dati di collegamento

Tecnica di collegamento cavi	Staffa di serraggio, innestabile	Tipo di collegamento	Collegamento a molla autobloccante con attuatore
Sezione di collegamento cavo AWG, min.	AWG 30	Sezione di collegamento cavo AWG, max.	AWG 12
Sezione di collegamento cavo, flessibile, min.	0.13 mm ²	Sezione di collegamento cavo, flessibile, max.	2.8 mm ²

Descrizione articolo

Descrizione del prodotto	Il prodotto è un dispositivo integrato per la visualizzazione digitale di valori di processo quali corrente, tensione, resistenza, temperatura e segnali del potenziometro in tempo reale. Il dispositivo è destinato al montaggio a pannello in un'area sicura. Il dispositivo può essere utilizzato solo in ambienti interni.
--------------------------	---

Classificazioni

ETIM 8.0	EC002301	ETIM 9.0	EC002301
ETIM 10.0	EC002301	ECLASS 14.0	27-21-03-01
ECLASS 15.0	27-21-03-01		

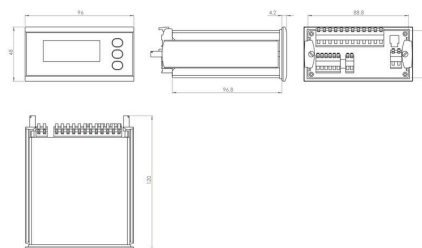
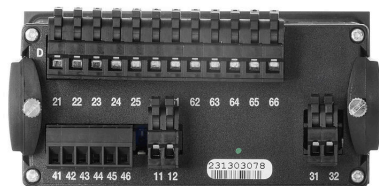
ACT20D-LED-UI-AO-4RC-AC-DC

Weidmüller Interface GmbH & Co. KG
 Klingenbergstraße 26
 D-32758 Detmold
 Germany

www.weidmueller.com

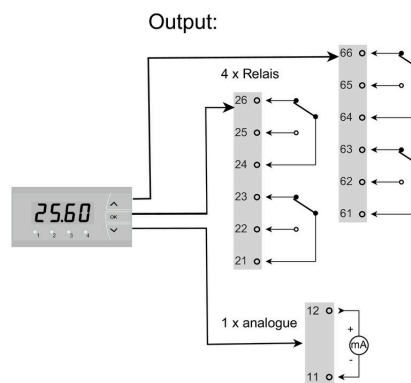
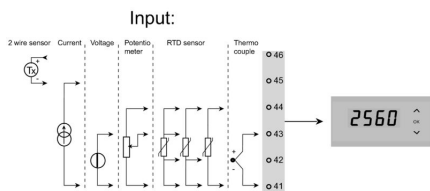
Disegni

Disegno quotato

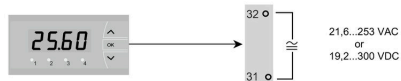


Schema elettrico

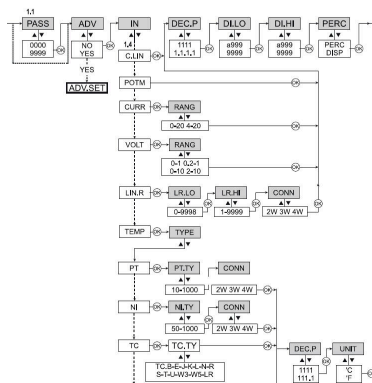
Schema elettrico



Supply



part of setting menu



ACT20D-LED-UI-AO-4RC-AC-DC

Weidmüller Interface GmbH & Co. KG
 Klingenbergstraße 26
 D-32758 Detmold
 Germany

Accessori

www.weidmueller.com

Indicatori dei valori di processo con display a LED - ACT20D



I dispositivi in questa serie indicano valori di processo analogici universali.

A seconda della versione, i dispositivi convertono/isolano i segnali in un segnale di corrente analogico e presentano relè di valore limite aggiuntivi che commutano ulteriori segnali.

Caratteristiche:

- È possibile elaborare diverse varianti di sensore.
- Occorre un'alimentazione di energia ausiliaria.
- Anche in condizioni di illuminazione sfavorevoli, il valore sullo schermo è chiaramente visibile.

Dati generali per l'ordinazione

Tipo	PROTECTIVE COVER	Versione
N. d'ordine	2964330000	Indicazione, Calotta di copertura, Ingresso : Copertura di
GTIN (EAN)	4099986768086	protezione per ACT20D-... Indicatore dei valori di processo, Uscita :
CPZ	1 ST	Potenziometro, Temperatura, Termocoppia