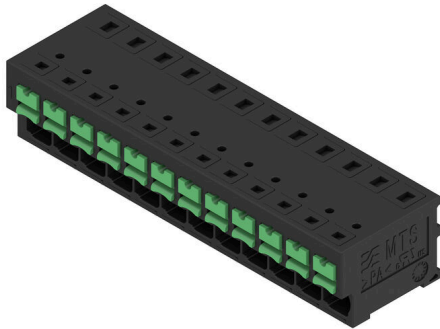


MTS 5/12 H T4 B T

Weidmüller Interface GmbH & Co. KG
 Klingenbergstraße 26
 D-32758 Detmold
 Germany

www.weidmueller.com

Illustrazione del prodotto



Dati generali per l'ordinazione

Versione	Morsetti per circuito stampato, Morsetto per circuito stampato, Collegamento a saldare THT/THR, Passo in mm (P): 5.00 mm, Numero di poli: 12, Tube
N. d'ordine	2913700000
Tipo	MTS 5/12 H T4 B T
GTIN (EAN)	4099986539693
CPZ	8 Pieza
Parametri prodotto	IEC: 400 V / 32 A / 0.5 - 4 mm² UL: 300 V / 20 A / AWG 20 - AWG 12
Imballaggio	Tube

MTS 5/12 H T4 B T

Weidmüller Interface GmbH & Co. KG
Klingenbergstraße 26
D-32758 Detmold
Germany

www.weidmueller.com

Dati tecnici

Omologazioni

Omologazioni



ROHS Conforme

UL File Number Search [Sito web UL](#)

N° certificato (cURus) E60693

Dimensioni e pesi

Profondità	18.85 mm	Profondità (pollici)	0.7421 inch
Posizione verticale	16.7 mm	Altezza (pollici)	0.6575 inch
Altezza minima	13.2 mm	Larghezza	62.3 mm
Larghezza (pollici)	2.4528 inch	Peso netto	17.81 g

Temperature

Temperatura ambiente	-50 °C...125 °C	Temperatura di posa	-25 °C to +125 °C
----------------------	-----------------	---------------------	-------------------

Conformità ambientale del prodotto

Stato conformità RoHS	Conforme senza esenzione
REACH SVHC	No SVHC superiori a 0,1 wt%

Parametri del sistema

Famiglia prodotti	OMNIMATE 4.0
Tecnica di collegamento cavi	SNAP IN con tasto di attivazione
Proprietà, punto di serraggio	WireReady
Montaggio su circuito stampato	Collegamento a saldare THT/THR
Direzione d'uscita del conduttore	90°
Passo in mm (P)	5.00 mm
Passo in pollici (P)	0.197 "
Numero di poli	12
Numero di serie di poli	1
quantità di file	1
Lunghezza spina a saldare (l)	3.5 mm
Dimensioni del codolo a saldare	0,6 da 0,8 mm
Diametro foro di equipaggiamento (D)	1.3 mm
Tolleranza diametro di equipaggiamento (D)	+ 0,1 mm
Numero di codoli a saldare per polo	2
Lunghezza di spellatura	9 mm
Tolleranza lunghezza di spellatura	min. 8 mm max. 10 mm
L1 in mm	55.00 mm
L1 in pollici	2.165 "
Protezione da contatto accidentale secondo DIN VDE 0470	IP 20
Protezione da contatto accidentale DIN VDE 57 106	sicurezza per le dita
Grado di protezione	IP20

MTS 5/12 H T4 B T

Weidmüller Interface GmbH & Co. KG

Klingenbergstraße 26

D-32758 Detmold

Germany

www.weidmueller.com

Dati tecnici

Dati del materiale

Materiale isolante	PA 9T	Colori	nero
Colore elementi di azionamento	verde	Tabella dei colori (simile)	RAL 9011
Gruppo materiali isolanti	I	Comparative Tracking Index (CTI)	≥ 600
Moisture Level (MSL)	1	Classe d'infiammabilità UL 94	V-0
Materiale dei contatti	Lega in rame	Superficie dei contatti	stagnato
Tipo di stagnatura	opaco	Temperatura di magazzinaggio, min.	-40 °C
Temperatura di magazzinaggio, max.	70 °C	Temperatura d'esercizio, min.	-50 °C
Temperatura d'esercizio, max.	125 °C		

Conduttori adatti al collegamento

Campo di sezioni, min.	0.34 mm ²		
Campo di sezioni, max.	4 mm ²		
Sezione di collegamento cavo AWG, min.	AWG 20		
Sezione di collegamento cavo AWG, max.	AWG 12		
rigido, min. H05(07) V-U	0.5 mm ²		
rigido, max. H05(07) V-U	2.5 mm ²		
Flessibile, min. H05(07) V-K	0.5 mm ²		
Flessibile, max. H05(07) V-K	4 mm ²		
con terminale AEH con collare DIN 46 228/4, min.	0.34 mm ²		
con terminale AEH con collare DIN 46 228/4, max.	2.5 mm ²		
con terminale, DIN 46228 pt 1, min.	0.5 mm ²		
con terminale a norma DIN 46 228/1, max.	2.5 mm ²		
Diametro esterno dell'isolamento, max.	4.00 mm		
Conduttore innestabile	Sezione trasversale per il collegamento del conduttore	nominale	0.34 mm
	terminale	Lunghezza di spellatura	nominale 10 mm
		Terminale consigliato	H0.34/12 TK
Sezione trasversale per il collegamento del conduttore	terminale	nominale	0.5 mm ²
		Lunghezza di spellatura	nominale 12 mm
		Terminale consigliato	H0.5/16 OR
		Lunghezza di spellatura	nominale 10 mm
		Terminale consigliato	H0.5/10
Sezione trasversale per il collegamento del conduttore	terminale	nominale	0.75 mm ²
		Lunghezza di spellatura	nominale 12 mm
		Terminale consigliato	H0.75/16 W
		Lunghezza di spellatura	nominale 10 mm
		Terminale consigliato	H0.75/10
Sezione trasversale per il collegamento del conduttore	terminale	nominale	1 mm ²
		Lunghezza di spellatura	nominale 12 mm
		Terminale consigliato	H1.0/16 GE
		Lunghezza di spellatura	nominale 10 mm
		Terminale consigliato	H1.0/10
Sezione trasversale per il collegamento del conduttore	terminale	nominale	1.5 mm ²
		Lunghezza di spellatura	nominale 12 mm
		Terminale consigliato	H1.5/16 R
		Lunghezza di spellatura	nominale 10 mm
		Terminale consigliato	H1.5/10

MTS 5/12 H T4 B T

Weidmüller Interface GmbH & Co. KG

Klingenbergstraße 26

D-32758 Detmold

Germany

www.weidmueller.com

Dati tecnici

Sezione trasversale per il collegamento del conduttore	nominale	2.5 mm ²
terminale	Lunghezza di spellatura	nominale 10 mm
	Terminale consigliato	H2.5/15D BL
	Lunghezza di spellatura	nominale 10 mm
	Terminale consigliato	H2.5/10

Dati di dimensionamento secondo IEC

Testato secondo lo standard	IEC 60664-1, IEC 61984	Corrente di dimensionamento, numero minimo di poli (Tu=20 °C)	32 A
Corrente di dimensionamento, numero massimo di poli (Tu=20 °C)	32 A	Corrente di dimensionamento, numero minimo di poli (Tu=40 °C)	32 A
Corrente di dimensionamento, numero massimo di poli (Tu = 40°C)	32 A	Tensione di dimensionamento con classe di sovratensione/grado di lordura II/2	400 V
Tensione di dimensionamento con classe di sovratensione/grado di lordura III/2	400 V	Tensione nominale con classe di sovratensione/grado di lordura III/3	250 V
Tensione di dimensionamento con classe di sovratensione/grado di lordura II/2	4 kV	Tensione di dimensionamento con classe di sovratensione/grado di lordura III/2	4 kV
Sovratensione nominale con classe di sovratensione/grado di lordura III/3	4 kV		

Dati di dimensionamento secondo CSA

Sezione di collegamento cavo AWG, min.	AWG 20	Sezione di collegamento cavo AWG, max.	AWG 12
--	--------	--	--------

Dati di dimensionamento sec. UL 1059

Istituto (cURus)	CURUS	N° certificato (cURus)	E60693
Tensione nominale (Gruppo B / UL 1059)	300 V	Tensione nominale (Gruppo D / UL 1059)	300 V
Tensione nominale (Gruppo F / UL 1059)	420 V	Corrente nominale (Gruppo B / UL 1059)	20 A
Corrente nominale (Gruppo D / UL 1059)	10 A	Sezione di collegamento cavo AWG, min.	AWG 20
Sezione di collegamento cavo AWG, max.	AWG 12	Distanza superficiale, min.	5.6 mm
Distanza in aria, min.	4 mm	Riferimento ai valori di omologazione	Le specifiche indicano i valori massimi, per i dettagli fare riferimento al certificato di conformità.

Nota importante

Conformità IPC	Conformità: i prodotti sono sviluppati, prodotti e forniti secondo standard e normative internazionali riconosciuti, sono conformi alle caratteristiche indicate nel foglio dati e soddisfano le caratteristiche decorative in accordo con IPC-A-610 "Classe 2". Ulteriori richieste relative al prodotto potranno essere valutate su richiesta.
Note	<ul style="list-style-type: none"> Rated current related to rated cross-section & min. No. of poles. P on drawing = pitch Rated data refer only to the component itself. Clearance and creepage distances to other components are to be designed in accordance with the relevant application standards. During transport, it may rarely occur that the clamping points are already closed. The products remain fully functional. To reactivate the SNAP IN function, please press the activation button. Long term storage of the product with average temperature of 50 °C and maximum humidity 70%, 36 months

Dati tecnici**Classificazioni**

ETIM 8.0	EC002643	ETIM 9.0	EC002643
ETIM 10.0	EC002643	ECLASS 14.0	27-46-01-01
ECLASS 15.0	27-46-01-01		

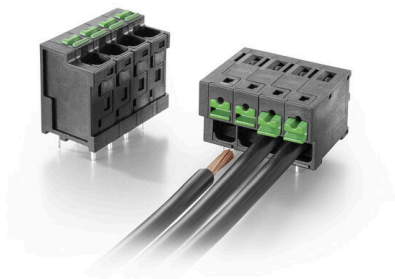
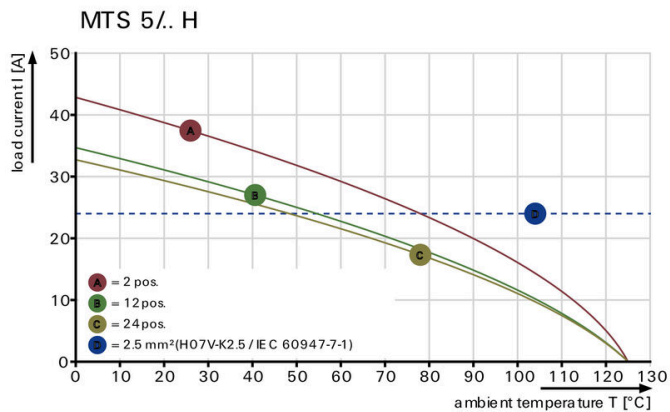
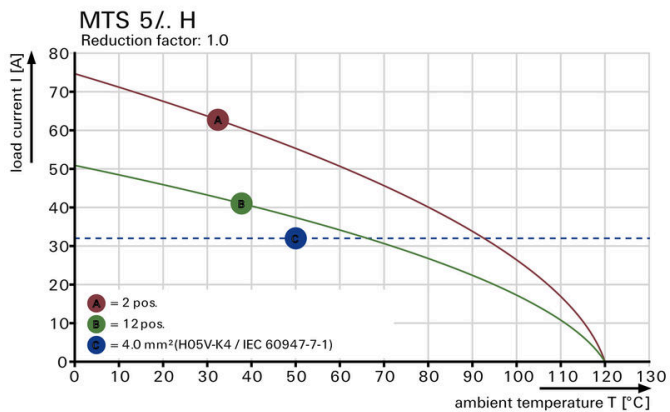
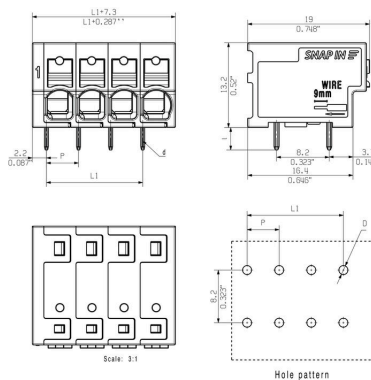
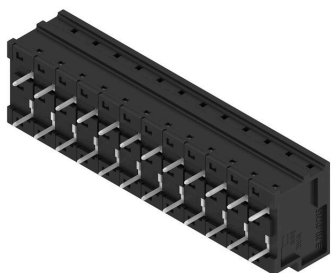
MTS 5/12 H T4 B T

Weidmüller Interface GmbH & Co. KG
 Klingenbergstraße 26
 D-32758 Detmold
 Germany

Disegni

www.weidmueller.com

Illustrazione del prodotto



Accessori**Cacciavite a lama**

Cacciaviti a lama tonda, SD DIN 5265, ISO 2380/2, innesto femmina secondo DIN 5264, ISO 2380/1, punta Chrom Top, impugnatura SoftFinish

Dati generali per l'ordinazione

Tipo	SDS 0.6X3.5X100	Versione
N. d'ordine	2749340000	Cacciavite, Larghezza della lama (B): 3.5 mm, Lunghezza della lama:
GTIN (EAN)	4050118895568	100 mm, Spessore della lama (A): 0.6 mm
CPZ	1 ST	
Tipo	SDIS 0.6X3.5X100	Versione
N. d'ordine	2749810000	Cacciavite, Larghezza della lama (B): 3.5 mm, Lunghezza della lama:
GTIN (EAN)	4050118897012	100 mm, Spessore della lama (A): 0.6 mm
CPZ	1 ST	